



Spohn + Burkhardt

Schaltgeräte

für Krananlagen, Fördertechnik, Baumaschinen, Schiffbau und Industrie

Control devices

for cranes, construction machines, conveyor systems, ship building and industrial applications

Appareils de commutation

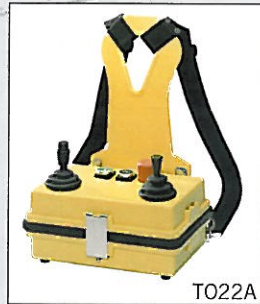
pour grues, engin de construction, manutention, construction navale et industrie



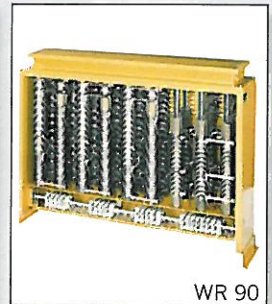
FSRD



VNSO



T022A



WR 90



TM

Steuerschalter
Master controllers
Combinateurs



VNSO-H



NS3



VNS2



VCSO



STO

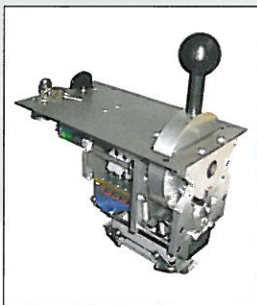


MO



ST2

Fahrbremsschalter
Drive brake
controllers
Combinateurs
ferroviaire



Sollwertgeber
Encoders
Codeurs absolus



OER



NSO-GG

Steuerstände
Operator consoles
Postes de commande



FSRHD



FSMMD-69



SV1C



FSRD



SVOG



FSRHD

Schaltgeräte für Krananlagen, Baumaschinen, Fördertechnik, Schiffbau und Industrie

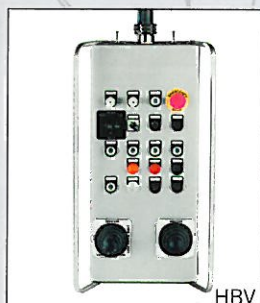
Control devices for cranes, construction machines, conveyor systems, ship building and industrial applications

Appareils de commutation pour grues, engin de construction, manutention, construction navale et industrie

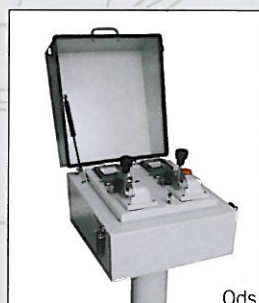
Steuerpulte
Control desks/pendants
Pupitres de commande



TP022



HBV



Ods

Oberdecksteuersäulen
On deck controllers
Consoles de pont



Od 22



Od



FSBD

Kundenspezifische Steuerstände
Custom-made operator chairs
Postes de commande sur demande
du clients



DIN EN ISO 9001-2000
IEC 947
EN 60947
CSA
UL
CCC
ECCO



Spohn + Burkhardt

- Umfangreiche Serienanfertigung
- Individuelle Spezialanfertigung
- Innovative Technologie
- Jahrzehntelange Erfahrung
- Qualität, Funktion, Zuverlässigkeit
- Konstruktion und Produktion
- Langjährige Ersatzteilgarantie
- Made in Germany
- Wide serial production
- Individual special manufacture
- Innovative technology
- Experience for many years
- Quality, function, reliability
- Construction and production
- Long lasting guarantee for spare parts
- Made in Germany
- Fabrication spéciale individuelle
- Technologie innovante
- Expérience de plusieurs décennies
- Qualité, fonctionnalité, fiabilité
- Construction, production et distribution
- Disponibilité à long terme de pièces de rechange
- Produits fabriqués en Allemagne

Steuerpulte, Steuerstände, Hängetafeln, Steuerungen

für Krananlagen, Baumaschinen, Förderanlagen, Fahrzeuge und Maschinen. Schaltgeräte und Steuerungen für den Schiffbau in Ober- und Unterdeckausführung.

Schalter

Meisterschalter für Gleich- und Wechselstrom, für Kabel- und Funkfernsteuerungen, Vor-Ort-Schalter, Nockenschalter, Fußschalter, Encoder, Steuergriffe.

Anlasser

Öl- und Luftanlasser, Regler, in Schaltwalzen-, Nocken- und Schützausführung für Hand- bzw. Fernbedienung.

Widerstandsgeräte

in Draht-, Stahlgitter- und Gussausführung mit Eigen- oder Fremdbelüftung. Bremswiderstände, Lastwiderstände, Leistungswiderstände.

Portable and Pendant Operator Control Units

For operation of cranes, as well as construction, transportation, and industrial machinery.

Controllers

Joystick controllers for AC and DC: main switches and cam controllers, direct wired or remote controlled. Changeover switches per customers specifications.

Starters

Air-cooled or oil immersed, regulators, selector switch, commutators, cam cut-off switches and contactor units for direct or remote control.

Power Resistors

Wire wound, grid or cast, convection or fan cooled. Brake resistors, Load resistors, Power resistors.

Auxiliaires de commande

pour cabines de grues, engins de construction, installations de manutention, véhicules et machines. Exécution navale de pont ou de cale.

Commutateurs de commande ou de mise hors-service

pour pupitre portatif, manipulateur à cames, avec codeur, poignée de commande ergonomique, commutateur à pédale... exécutions spécifiques aux besoins du client.

Démarrateurs

à bain d'huile ou à air. Contrôleurs à tambour ou à cames. Manipulateurs de commutation avec contacteurs.

Résistances

à grilles en acier ou en fonte - avec ventilation forcée ou naturelle.

Résistances de charge, résistances de freinage, résistances de puissance.

Widerstände/Anlasser

Resistors/Starters

Résistances/Démarrateurs



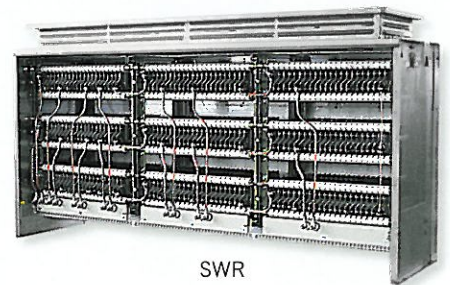
W-0



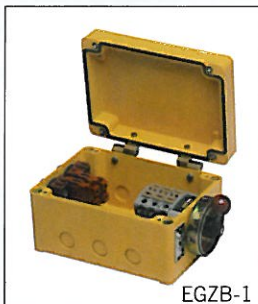
WR



D0



SWR



EGZB-1

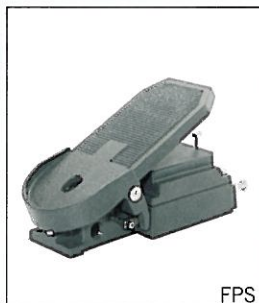


EGZB-2

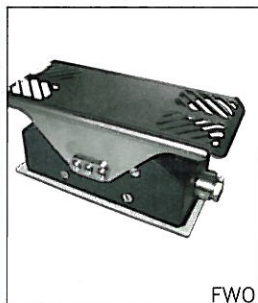
Vor-Ort-Schalter

Main switches

Interrupteurs à main



FPS



FWO

Fußschalter/Fußwippen

Pedals

Interrupteurs à pédale

Unser Unternehmen

Das 1920 von Karl Spohn und David Burkhardt gegründete Unternehmen ist bis heute in Familienbesitz. Das Erfolgsrezept ist über all die Jahre dasselbe – und immer wirksam geblieben: Flexibilität in der Entwicklung und Zuverlässigkeit in der Produktion. Unsere Mitarbeiter sorgen vom ersten Kundenkontakt bis zum After-Sales-Service für optimale Kundenzufriedenheit.

Unsere Produkte

Unser vielfältiges Produktionsprogramm umfasst neben Schaltern, Steuerpulten, Widerständen und Anlassern auch eine breite Palette von Steuerständen für verschiedenste Transportmaschinen, Bau- und Schiffskrane. Das umfangreiche Programm wird abgerundet durch individuelle Variations- und Kombinationsmöglichkeiten nach Kundenwunsch.

Unsere Qualität

Ein hoher Qualitätsanspruch – basierend auf modernster Lasertechnik in Verbindung mit Pulverbeschichtung, sowie die Zufriedenheit unserer Kunden ist eines der wichtigsten Unternehmensziele. Dies wird durch verschiedene Zertifizierungen bestätigt.

Our Company

The firm was founded in 1920 by Karl Spohn and David Burkhardt and remains in family ownership. Our highly motivated team strives to achieve maximum customer satisfaction starting with the first contact through to after-sales service. Our recipe for success has remained consistent over the years – and effective: flexibility in product development and reliability in production.

Our Products

Our production program includes a diverse range of controllers, control stations, resistors, starters, in addition to a broad spectrum of controls for all types of transport machinery, construction and shipping cranes. Our comprehensive series production is customisable in many different ways according to specific needs.

Quality standards

A high quality standard – and therefore the complete satisfaction of our clients is one of our most important aims. This is confirmed by various certifications.

Notre entreprise

L'entreprise fondée en 1920 par Karl Spohn et David Burkhardt est restée jusqu'à ce jour une entreprise familiale. La recette du succès est restée inchangée depuis toutes ces décennies: flexibilité dans la recherche et le développement, fiabilité de production. Nos employés prennent soin du client depuis le premier contact jusqu'au service après-vente, pour garantir sa satisfaction optimale.

Nos produits

Notre large programme de production se compose non seulement de commutateurs, de pupitres de commande portatifs, de résistances et de démarreurs, mais aussi de toute une gamme de postes de commande pour différents engins de maintenance, grues de construction, grues de bord. Ce programme étendu offre encore en variante de nombreuses adaptations individuelles et des possibilités de combinaisons selon le vœu spécifique du client.

Notre qualité

Une exigence qualitative élevée est un des objectifs les plus importants de l'entreprise. La conséquence directe en est la satisfaction de nos clients. Nous obtenons cette qualité en appliquant d'une part, la technique de découpe de pièces métalliques au laser et d'autre part, un traitement de finition avec peinture à poudre électrostatique. Le résultat de ces techniques a été confirmé par diverses certifications.



Weltweite Vertretungen für besten Service vor Ort

World wide agencies for best service locally

Représentations mondiales pour le meilleur service sur place

Europa

Deutschland	Litauen	Frankreich
Polen	Rumänien	Schweiz
Tschechien	Dänemark	Spanien
Österreich	Norwegen	Portugal
Ungarn	Schweden	Italien
Griechenland	Finnland	
Türkei	Großbritannien	
Estland	Niederlande	
Lettland	Belgien	

International

Kanada	Philippinen
USA	Singapur
Venezuela	Australien
Brasilien	Neuseeland
VA Emirate	Russland
Japan	Kasachstan
China	Mongolei
Korea	Israel
Indien	

Spohn+Burkhardt

GmbH&Co.KG
Elektrotechnische Fabrik
Mauergasse 5
89143 BLAUBEUREN
GERMANY

Tel. +49-7344-171-0
Fax +49-7344-171-99

info@spobu.de

Postfach 1163
89135 BLAUBEUREN
GERMANY

E - Liste

Spare parts

2010



Spohn+Burkhardt
MAUERGASSE 5 • 89143 BLAUBEUREN GERMANY

Fon +49 7344 171-0 info@spobu.de
Fax +49 7344 171-99 www.spobu.de

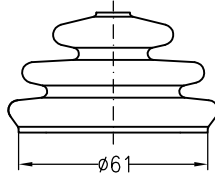
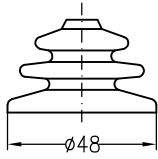
E 1/1	Gummi- und Lederstulpen	Rubber and leather boot
E 3/3-3	UG Griff	UG handle
E 3/3-4	UGN Griff	UGN handle
E 3/3-5	UGD Griff	UGD handle
E 4/3	M0N Schalter	M0N controller
E 4/4	M0N Potentiometerteile	M0N spare parts potentiometer
E 5/2	ST0 Einzelteile Schalter	ST0 spare parts controller
E 7/1-1	CS0, VCS0 Kupplungsteile PQ, B, PW70	CS0, VCS0 spare parts couplings PQ, B, PW70
E 7/1-2	CS0, VCS0 Kupplungsteile DP60, PD200	CS0, VCS0 spare parts couplings DP60, PD200
E 7/2	VCS0 Ersatzteile	VCS0 spare parts
E 7/2A	Rosette für VCS0 Schalter	Escutcheon plate for VCS0 controller
E 7/2B	Rosette für VCS0 Schalter	Escutcheon plate for VCS0 controller
E 7/2C	Rosette für NS0, VNS0, NNS0 Schalter	Escutcheon plate for NS0, VNS0, NNS0 controller
E 7/3	CS0, VCS0 Griffoberteile	CS0, VCS0 top lever spares
E 7/5	CS1 Schalter	CS1 spare parts
E 8/2	NS3 Schalter	NS3 spare parts
E 9/1	VNS0-V, VNS0-E, NS0-V, NS0-E Ersatzteile Schalter	VNS0-V, VNS0-E, NS0-V, NS0-E spare parts controller
E 9/2	VNS0-V, NS0-V, VNS0-H, NS0-H Ersatzteile Hebel	VNS0-V, NS0-V, VNS0-H, NS0-H spare parts lever
E 9/2N	NNS0-V Ersatzteile Hebel	NNS0-V spare parts lever
E 9/3-1	VNS0-E, NS0-E, VNS0-G, NS0-G Ersatzteile Hebel	VNS0-E, NS0-E, VNS0-G, NS0-G spare parts lever
E 9/3-1N	NNS0-E, NNS0-G Ersatzteile Hebel	NNS0-E, NNS0-G spare parts lever
E 9/4	VNS0-EA, NS0-EA Ersatzteile Hebel	VNS0-EA, NS0-EA spare parts lever
E 9/4N	NNS0-EA Ersatzteile Hebel	NNS0-EA spare parts lever
E 9/5	VNS0-H, NS0-H Ersatzteile Schalter	VNS0-H, NS0-H spare parts controller
E 9/6	VNS0-A, NS0-A, VNS0-EA, NS0-EA Ersatzteile Schalter	VNS0-A, NS0-A, VNS0-EA, NS0-EA spare parts controller
E 9/7-1	VNS0-A, NS0-A Ersatzteile Hebel	VNS0-A- NS0-A spare parts lever
E 9/9	NS0, VNS0 Griffoberteile	NS0 -VNS0 top lever spares
E 9/9-1A	VNS0-E, VNS0A, VNS0-G Ersatzteile Hebel iZ	VNS0-E, VNS0A, VNS0-G spare parts lever iZ
E 9/9-2A	VNS0-V, VNS0-EA, VNS0-H, VNS0-AA Ersatzteile Hebel iZ	VNS0-V, VNS0-EA, VNS0-H, VNS0-AA spare parts lever iZ
E 9/9-3A	VNS0-E, VNS0-A, VNS0-G Ersatzteile Hebel iKZ	VNS0-E, VNS0-A, VNS0-G spare parts lever iKZ
E 9/9-4A	VNS0-V, VNS0EA, VNS0-H, VNS0-AA Ersatzteile Hebel iKZ	VNS0-V, VNS0EA, VNS0-H, VNS0-AA spare parts lever iKZ
E 9/12	NS0-SFAR Kegelantrieb	NS0-SFAR spare parts controller
E 10/1	NS2-V, VNS2-V, NS2-E, VNS2-E Ersatzteile Schalter	NS2-V, VNS2-V, NS2-E, VNS2-E spare parts controller
E 10/2	NS2-EA, VNS2-EA, NS2-A, VNS2-A Einzelteile Schalter	NS2-EA, VNS2-EA, NS2-A, VNS2-A spare parts controller
E 10/3	VNS2-E, VNS2-A Ersatzteile Hebel	NS2-E, NS2-A spare parts lever
E 10/7	VNS2-V, VNS2-EA Ersatzteile Hebel	VNS2-V, VNS2-EA spare parts lever
E 20/4	IDV CS065, IDV NS33 Steuerpulte	IDV CS065, IDV NS33 control station
E 20/5	TB 56 Steuerpult	TB 56 portable control station
E 20/7	TC011 Steuerpult	TC011 portable control station
E 20/8	T022A Steuerpult	T022A portable control station
E 22/4	DS85 Fahrersitz	DS85 driver seat
E 22/4F	S722 Fahrersitz	S722 driver seat
E 22/8B	KSH Klappstuhl	KSH collapsable chair
E 22/9	Exzenterbremse für stufenlose Feststellung	Lever for rotation brake
E 22/10	Pedal Arretierung	Spring loaded pin stopper
E 22/11	FSMMD Steuerstand	FSMMD Operator unit
E 24/1	FPW Pedalsteller	FPW foot switch
E 24/2	FPS41 Fußtaster	FPS41 foot switch
E 25/1	Od22 Ersatzteile für Oberdeck-Steuersäulen	Od22 spare parts for upper deck controller
E-W25	WG Gußwiderstände	WG casted resistors



M024A (ø48 mm)

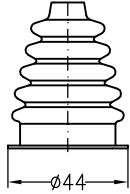
M024Z (ø61 mm)

für Meisterschalter M0, MON, GMON und SMON

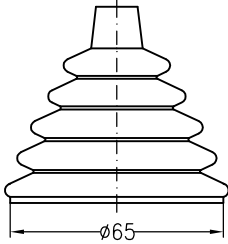
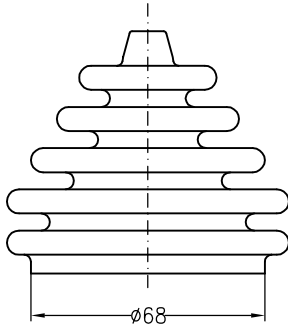
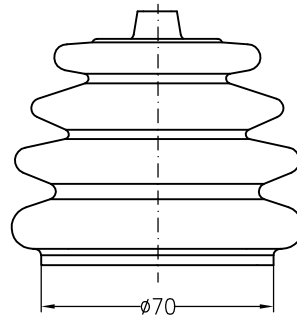


ST0-07

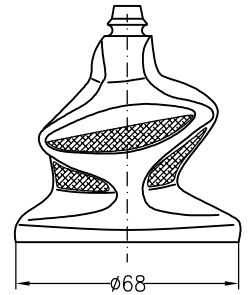
für Meisterschalter ST0



V040KE

für Meisterschalter VCS0, CS1 mit Rosette 72x72 mm,
VCS0 mit Stulpenhalterring SOV041K für Meisterschalter mit Stulpenhalterring
CS1S und VCS0...SV041N für Meisterschalter VCS0 und VNS0
Rosette 96x96 mm

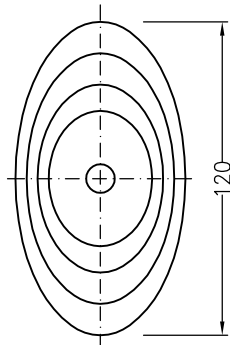
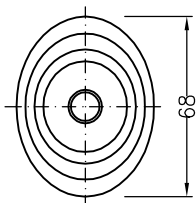
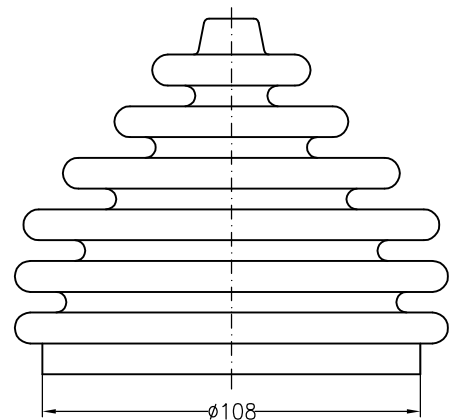
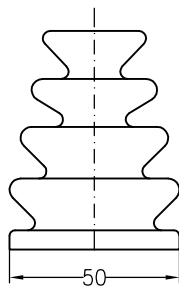
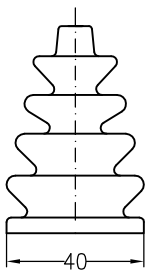
V041L Lederstulpe



GG0 für Meisterschalter NS0-GG

V184GG für Meisterschalter NS2-GG

V184K für Meisterschalter NS2, VNS2

**Spohn + Burkhardt**

MAUERGASSE 5 • 89143 BLAUBEUREN GERMANY

Fon +49 7344 171-0

info@spobu.de

Fax +49 7344 171-99

www.spobu.de

Spobu Ident.-Nr.	Typ	Bezeichnung	Description	EUR
Gummistulpen: / rubber boots:				
10316	M024A	Gummistulpe größter Durchmesser 48 mm	rubber boot	
12024	M024Z	Gummistulpe größter Durchmesser 61 mm	rubber boot	
12210	V040KE	Gummistulpe für Rosette 72x72 mm	rubber boot for plate 72x72 mm	
11426	V041K	Gummistulpe	rubber boot	
11960	V041N	Gummistulpe für Rosette 96x96 mm	96x96 mm	
23220	V041N-UG	Gummistulpe	rubber boot	
16372	V041N-UGN	Gummistulpe	rubber boot	
13222	V041N-UGD	Gummistulpe	rubber boot	
	V041P	Gummistulpe ersetzt	rubber boot replaced	
18076	V041L	Lederstulpe mit Manschettenbuchse für 8 mm Griffstängel und Kabelbinder, passend für rosette 96x96 mm	leather boot with bush for 8 mm lever, clamp suitable for escutcheon plate 96x96 mm	
28414	V041L-12	Lederstulpe mit Manschettenbuchse für 12 mm Griffstängel und Kabelbinder, passend für rosette 96x96 mm	leather boot with bush for 12 mm lever, clamp suitable for escutcheon plate 96x96 mm	
12651	ST0-07	Gummistulpe ST0	rubber boot f. ST0	
13233	GG0	Gummistulpe für Schalter NS0-GG	rubber boot for NS0-GG	
18147	V184GG	Gummistulpe für Schalter NS2-GG	rubber boot for NS2-GG	
11700	V184K	Gummistulpe für Schalter NS2...	rubber boot for NS2..	

Schlauchbänder: / clamps:

13575	Zy34x5	Schlauchband für Schalter ST0	clamp for ST0	
13576	Zy68x5	Schlauchband passend zu V0044- V040KE passend zu CS092-04A, VCS0S0-V040KE	clamp for 72x72	
16166	Zy78x5	Schlauchband passend zu V048K-V041N	clamp for 96x96	
13578	Zy80x5	Schlauchband passend zu CS1-22,VCS0S - V041K passend zu V048AL-63 - V041K passend zu V048K3 - V041N	clamp for 96x96	
10054	Zy85x5	Schlauchband passend zu V048-100A -V041N	clamp for 100x100	



- Wipptaste I-0-I T1522VLAAB Kontaktmaterial: Goldschicht auf Silber
- Wipptaste I-0-I T1522VLAAB Kontaktmaterial: Silber
- Wippschalter 0-I 1833 1102 Kontaktmaterial: Silber
- Wipptaste 0-I 1833 3402 Kontaktmaterial: Silber
- Wippschalter I-0-I 1838 1502 Kontaktmaterial: Silber
- Wippe I-0-I 1521VLAAB Kontaktmaterial: Silber

Schutzkappe RBH aus Silikon
für Drucktaste P9H-

Drucktaste 1S mit
hoher Kappe P9H+Farbe*)

Drucktaste 1S, 10 mit
hoher Kappe P9HOS+Farbe*)

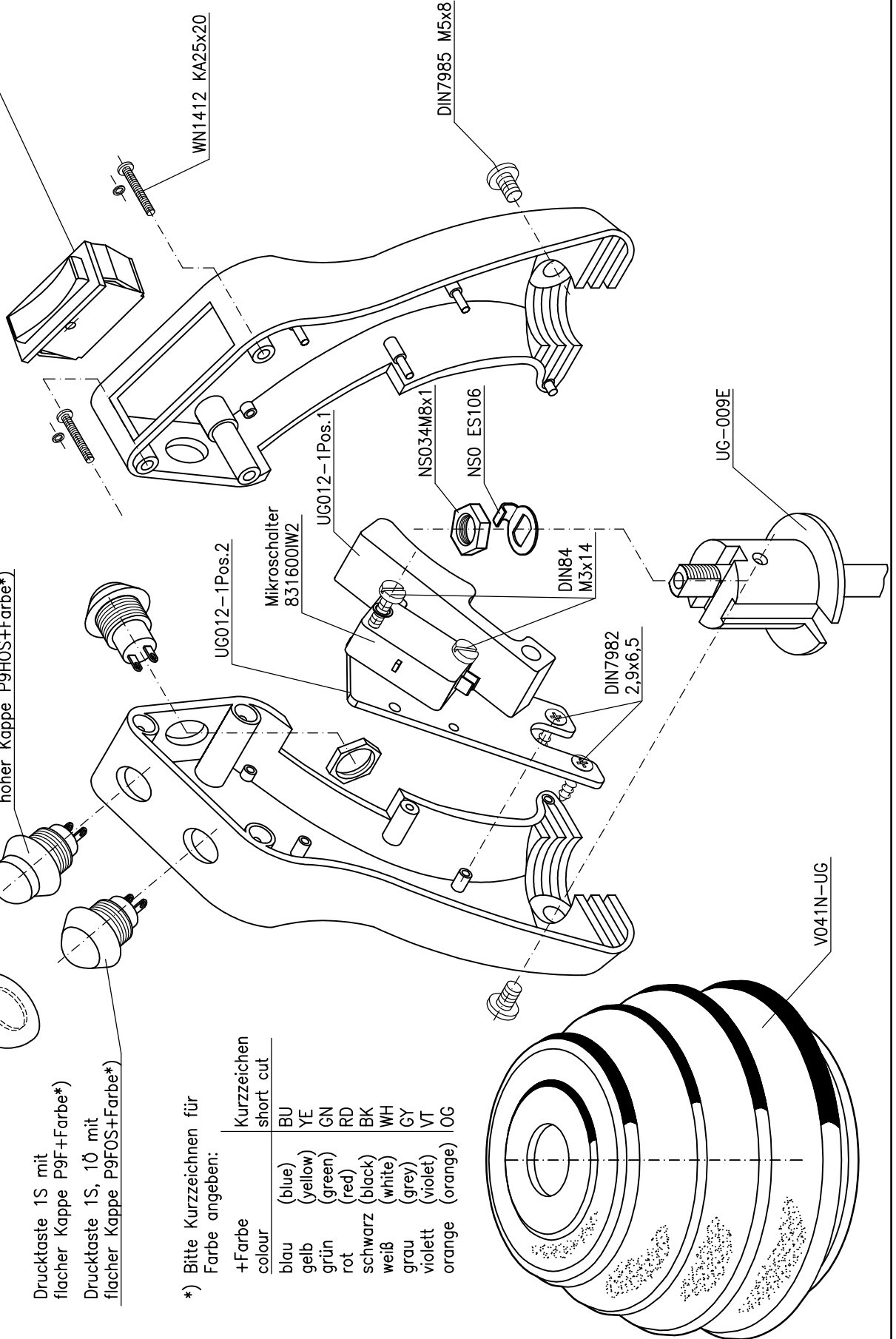
Schutzkappe RBF aus Silikon
für Drucktaste P9F-

Drucktaste 1S mit
flacher Kappe P9F+Farbe*)

Drucktaste 1S, 10 mit
flacher Kappe P9FOS+Farbe*)

*) Bitte Kurzzeichen für
Farbe angeben:

+Farbe colour	Kurzzeichen short cut
blau (blue)	BU
gelb (yellow)	YE
grün (green)	GN
rot (red)	RD
schwarz (black)	BK
weiß (white)	WH
grau (grey)	GY
violett (violet)	VT
orange (orange)	OG



Spohn + Burkhardt

MAUERGASSE 5 • 89143 BLAUBEUREN GERMANY

Fon +49 7344 171-0

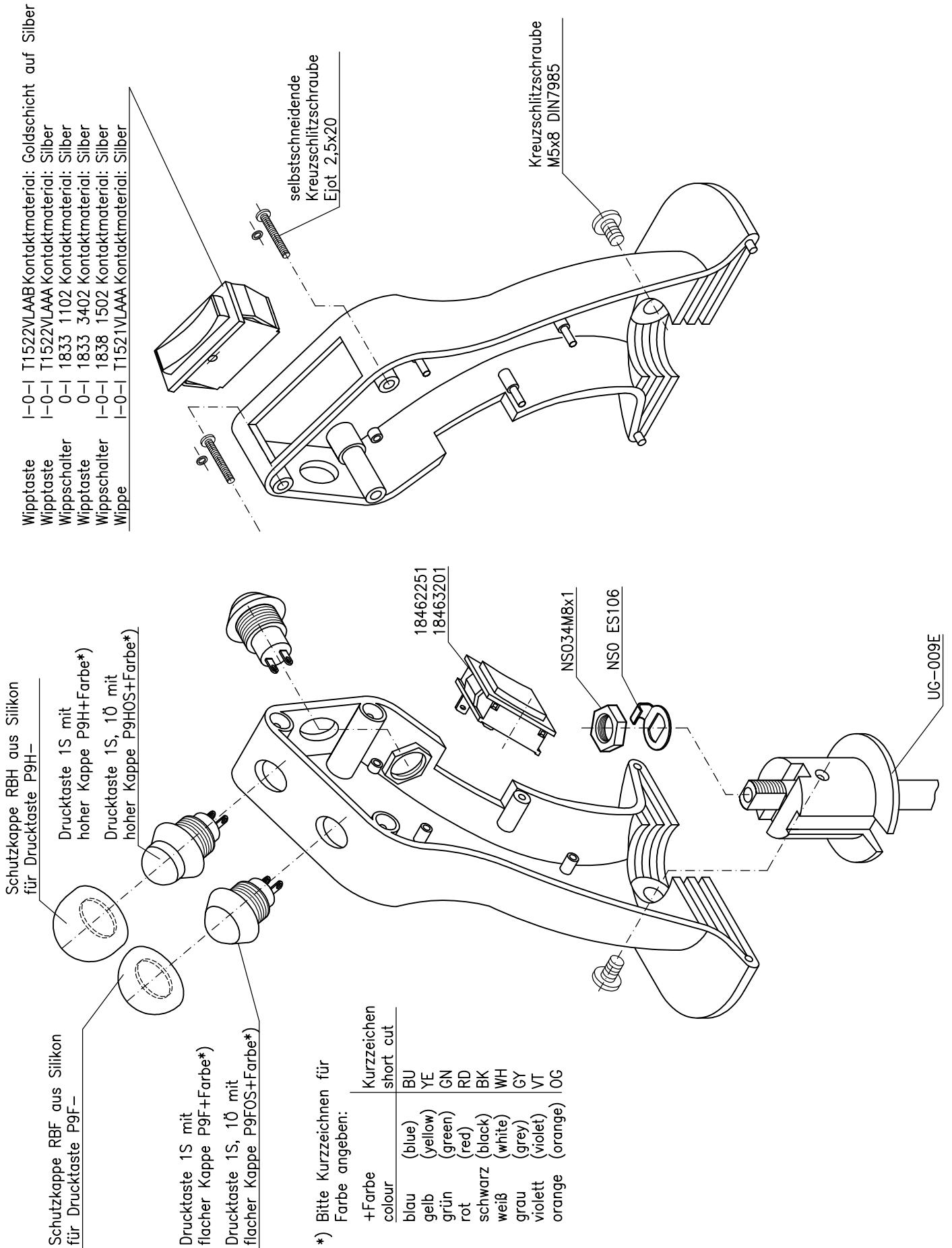
info@spobu.de

Fax +49 7344 171-99

www.spobu.de

Spobu Ident.-Nr.	Typ	Bezeichnung	Description	EUR
13582	13 435 AD2K	Kontakt	contact	
13640	T1522VLAAB	Wipptaste W2T 1-0-1 Silberkontakt	rocker switch spring return silver contact	
16176	T1522VLAAB	Wipptaste GW2T 1-0-1 Goldschicht auf Silberkontakt	rocker switch spring return gold plated silver contact	
13583	1838.1502	Wippschalter W2S 1-0-1 Silberkontakt	rocker switch maintained silver contact	
19827	T1521VLAAB	Wippe W2TS 1-0-1 Silberkontakt	rocker switch maintained silver contact	
14776	1833.3402	Wipptaster W1T 0-1 Silberkontakt	rocker switch maintained silver contact	
15439	1833.1102	Wippschalter W1S 0-1 Silberkontakt	rocker switch maintained silver contact	
13588	831600IW2	Mikroschalter	micro switch	
	P9F-_____ Farbe colour	Drucktaste mit flacher Kappe 1S, vergoldete Silberkontakte, bitte Farbe angeben	push button with flat cap, 1NO, gold plated silver contacts, indicate the colour	
	P9FOS-_____ Farbe colour	Drucktaste mit flacher Kappe 1S, 1Ö, vergoldete Silberkontakte, bitte Farbe angeben	push button with flat cap, 1NO, 1NC, gold plated silver contacts, indicate the colour	
	P9H-_____ Farbe colour	Drucktaste mit hoher Kappe 1S, vergoldete Silberkontakte, bitte Farbe angeben	push button with high cap, 1NO, gold plated silver contacts, indicate the colour	
	P9HOS-_____ Farbe colour	Drucktaste mit hoher Kappe 1S, 1Ö, vergoldete Silberkontakte, bitte Farbe angeben	push button with high cap, 1NO, 1NC, gold plated silver contacts, indicate the colour	
12144	RBF	Schutzkappe aus Silikon für Drucktaste P9F-	silicon cap	
12193	RBH	Schutzkappe aus Silikon für Drucktaste P9H-	silicon cap	
10079	UG-009E	Buchse	bush	
13591	UG012-1Pos.1	Platte mit Bolzen	plate with pin	
13592	UG012-1Pos.2	Klinke	actuator	
23220	V041N-UG	Gummistulpe	rubber boot	
15728	WN1412 KA25x20	Selbstschneidende Kreuzschlitz-PT-Schraube	self-tapping crosshead, PT-screw	
16446	DIN7985 M5x8	Kreuzschlitzschraube, schwarz, Poly-Fleck	crosshead screw, black	





Spohn + Burkhardt

MAUERGASSE 5 • 89143 BLAUBEUREN GERMANY

Fon +49 7344 171-0

Fax +49 7344 171-99

info@spobu.de

www.spobu.de

Spobu Ident.-Nr.	Typ	Bezeichnung	Description	EUR
13640	T1522VLAAA	Wipptaste W2T 1-0-1 Silberkontakt	rocker switch spring return silver contact	
16176	T1522VLAAB	Wipptaste GW2T 1-0-1 Goldschicht auf Silberkontakt	rocker switch spring return, gold plated silver contact	
13583	1838.1502	Wippschalter W2S 1-0-1 Silberkontakt	rocker switch maintained silver contact	
19827	T1521VLAAA	Wippe W2TS 1-0-1 Silberkontakt	rocker switch maintained silver contact	
14776	1833.3402	Wipptaster W1T 0-1 Silberkontakt	rocker switch maintained silver contact	
15439	1833.1102	Wippschalter W1S 0-1 Silberkontakt	rocker switch maintained silver contact	
13585	1846.2251	Drucktaste (Totmann) Goldkontakt	push button (deadman) goldcontact	
13331	1846.3201	Drucktaste (Totmann) Silberkontakt	push button (deadman) silvercontact	
	P9F-_____ Farbe colour	Drucktaste mit flacher Kappe, 1S, vergoldete Silberkontakte, bitte Farbe angeben	push button with flat cap, 1NO, gold plated silver contacts, indicate the color	
	P9FOS-_____ Farbe colour	Drucktaste mit flacher Kappe, 1S, 1Ö, vergoldete Silberkontakte, bitte Farbe angeben	push button with flat cap, 1 NO, 1NC, gold plated silver contacts, indicate the color	
	P9H-_____ Farbe colour	Drucktaste mit hoher Kappe, 1S, vergoldete Silberkontakte, bitte Farbe angeben	push button with high cap, 1NO, gold plated silver contacts, indicate the color	
	P9HOS-_____ Farbe colour	Drucktaste mit hoher Kappe, 1S, 1Ö, vergoldete Silberkontakte, bitte Farbe angeben	push button with high cap, 1 NO, 1NC, gold plated silver contacts, indicate the color	
	UG-009E	Buchse	bush	
12144	RBF	Schutzkappe aus Silikon für Drucktaste P9F	silicon cap	
12193	RBH	Schutzkappe aus Silikon für Drucktaste P9H	silicon cap	



- | | | |
|--------------|-----------------|---|
| Wipptaste | -0- T1522VLAAB | Kontaktmaterial: Goldschicht auf Silber |
| Wipptaste | -0- T1522VLAAB | Kontaktmaterial: Silber |
| Wippschalter | 0- 1833 1102 | Kontaktmaterial: Silber |
| Wipptaste | 0- 1833 3402 | Kontaktmaterial: Silber |
| Wippschalter | -0- 1838 1502 | Kontaktmaterial: Silber |
| Wippe | -0- T1521VLAAB | Kontaktmaterial: Silber |

Schutzkappe RBH aus Silikon
für Drucktaste P9H-

Drucktaste 1S mit
hoher Kappe P9H+Farbe*)

Drucktaste 1S, 10 mit
hoher Kappe P9HOS+Farbe*)

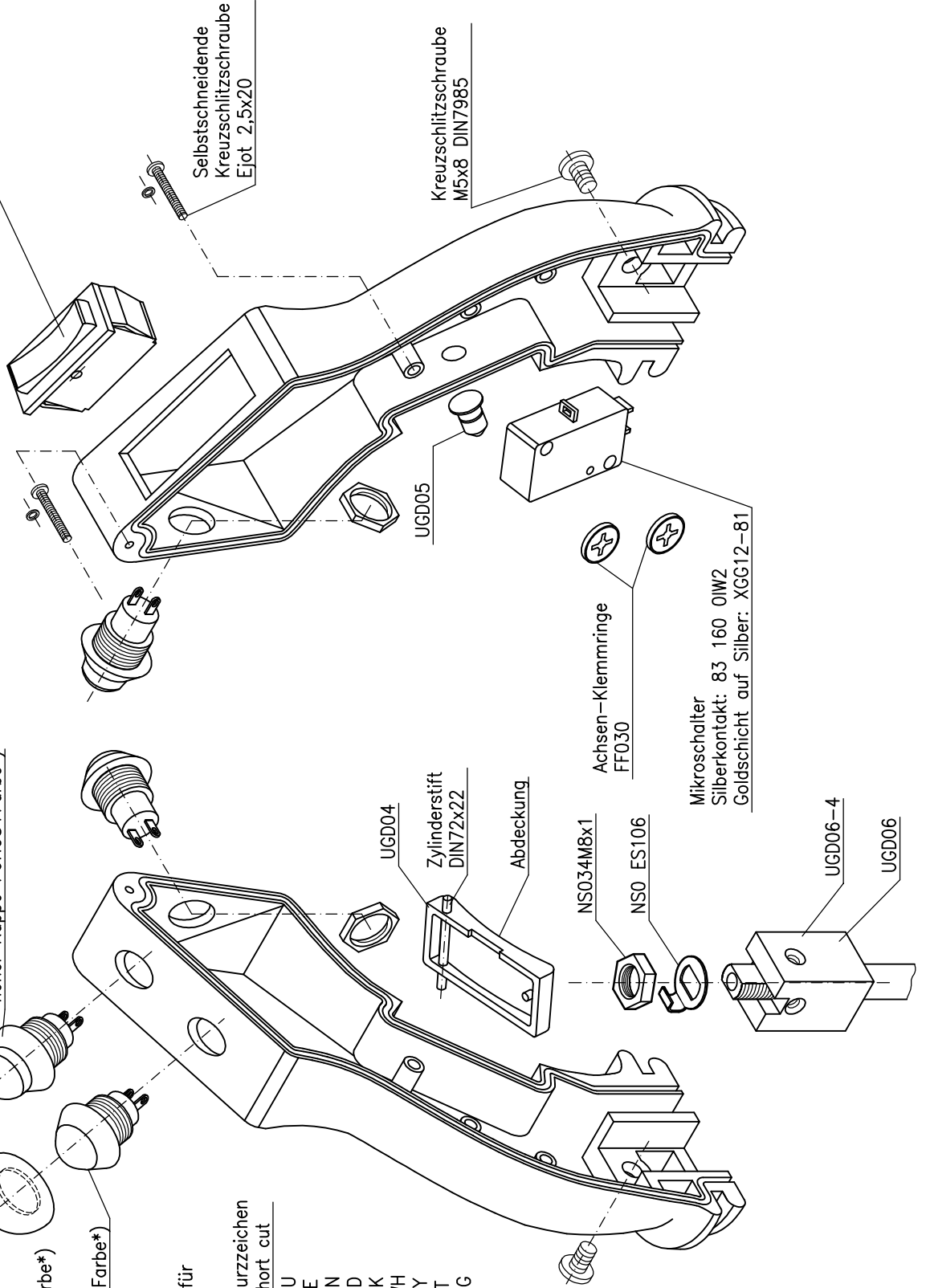
Schutzkappe RBF aus Silikon
für Drucktaste P9F-

Drucktaste 1S mit
flacher Kappe P9F+Farbe*)

Drucktaste 1S, 10 mit
flacher Kappe P9FOS+Farbe*)

*) Bitte Kurzzeichen für
Farbe angeben:

+Farbe colour	Kurzzeichen short cut
blau (blue)	BU
gelb (yellow)	YE
grün (green)	GN
rot (red)	RD
schwarz (black)	BK
weiß (white)	WH
grau (grey)	GY
violett (violet)	VT
orange (orange)	OG



Spohn + Burkhardt

MAUERGASSE 5 • 89143 BLAUBEUREN GERMANY

Fon +49 7344 171-0

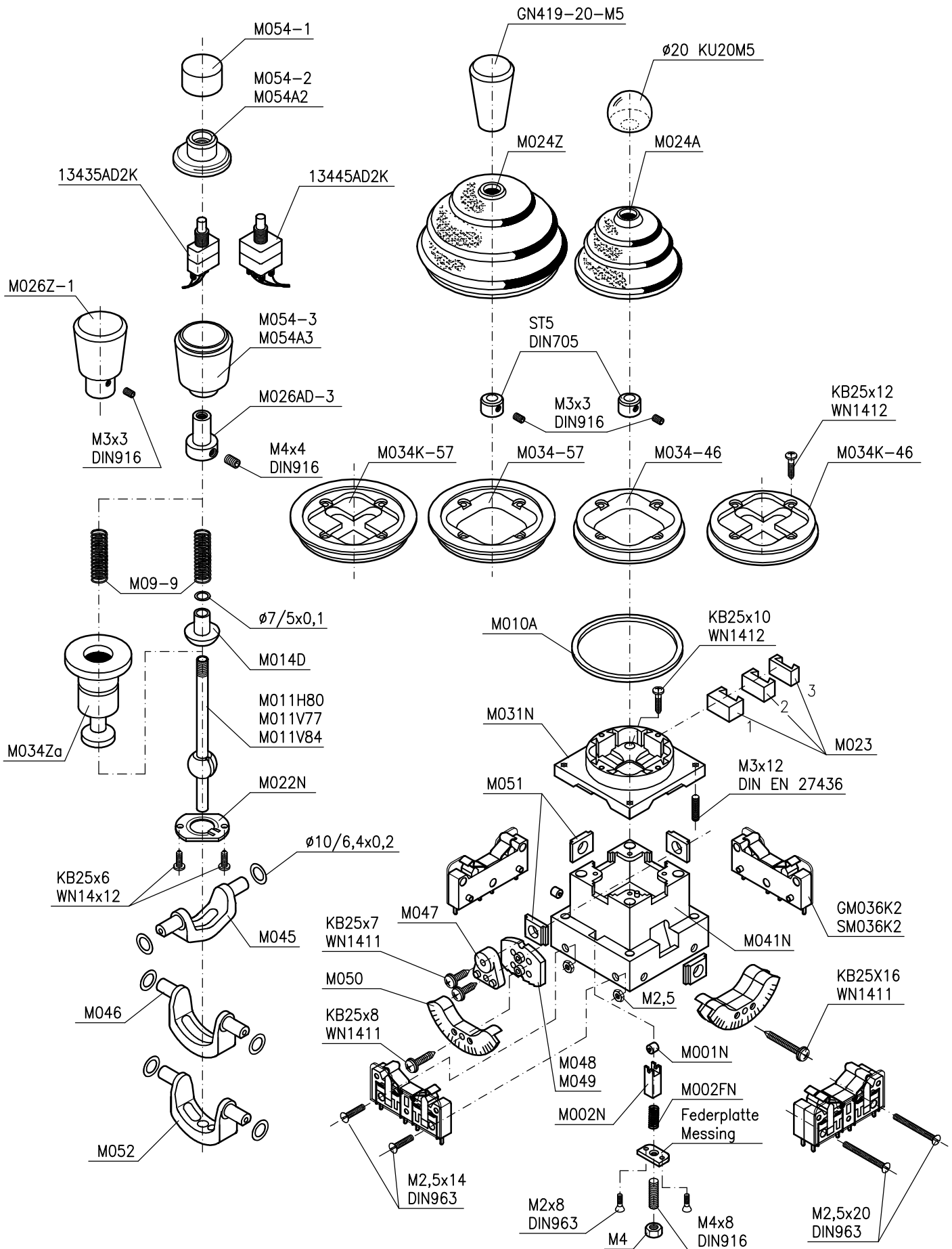
Fax +49 7344 171-99

info@spobu.de

www.spobu.de

Spobu Ident.-Nr.	Typ	Bezeichnung	Description	EUR
13640	T1522VLAAA	Wipptaste W2T 1-0-1 Silberkontakt	rocker switch with spring return silver contact	
16176	T1522VLAAB	Wipptaste GW2T 1-0-1 Goldschicht auf Silberkontakt	rocker switch with spring return golded coat with silver contact	
19801	T1520WLAAA	Wippschalter W2S 1-0-1 Silberkontakt	rocker switch with stay put silver contact	
19827	T1521VLAAA	Wippe W2TS 1-0-1 Silberkontakt	rocker switch silver contact	
14776	1833.3402	Wipptaster W1T 0-1 Silberkontakt	rocker switch with stay put silver contact	
15439	1833.1102	Wippschalter W1S Silberkontakt	rocker switch with stay put silver contact	
13588	83 160 0IW2	<u>Mikroschalter:</u> Silberkontakt	micro switch silver contact	
13589	XGG12-81	Goldschicht auf Silberkontakt	golded coat with silver contact	
12767	NS034M8x1	Mutter	hexagon nut	
	P9F-_____ Farbe colour	Drucktaste mit flacher Kappe, 1S, vergoldete Silberkontakte, bitte Farbe angeben	push button with flat cap, 1NO, gold plated silver contacts, please indicate colour	
	P9FOS-_____ Farbe colour	Drucktaste mit flacher Kappe, 1S, 1Ö, vergoldete Silberkontakte, bitte Farbe angeben	push button with flat cap, 1NO, 1NC, gold plated silver contacts, please indicate colour	
	P9H-_____ Farbe colour	Drucktaste mit hoher Kappe, 1S, vergoldete Silberkontakte, bitte Farbe angeben	push button with high cap, 1NO, gold plated silver contacts, please indicate colour	
	P9HOS-_____ Farbe colour	Drucktaste mit hoher Kappe, 1S, 1Ö, vergoldete Silberkontakte, bitte Farbe angeben	push button with high cap, 1NO, 1NC, gold plated silver contacts, please indicate colour	
12144	RBF	Schutzkappe aus Silikon für Drucktaste P9F-	protective cap with silicone	
12193	RBH	Schutzkappe aus Silikon für Drucktaste P9H-	protective cap with silicone	
19741	UGD04	Klinke	actuator	
14845	DIN72x22	Zylinderstift	bolt	
13590	UGD05	Stößel	kicker	
11696	UGD06	Adapter für VNS0, CS0	adapter for VNS0, CS0	
11463	UGD06-4	Adapter für VNS2	adapter for VNS2	
13644	FF030	Achsen Klemmringe	clamp for axis	
16904	NS0 ES106	Scheibe Div. DIN Schrauben je	washer div. screws each	





Spohn-Burkhardt

MAUERGASSE 5 • 89143 BLAUBEUREN GERMANY

Fon +49 7344 171-0

Fax +49 7344 171-99

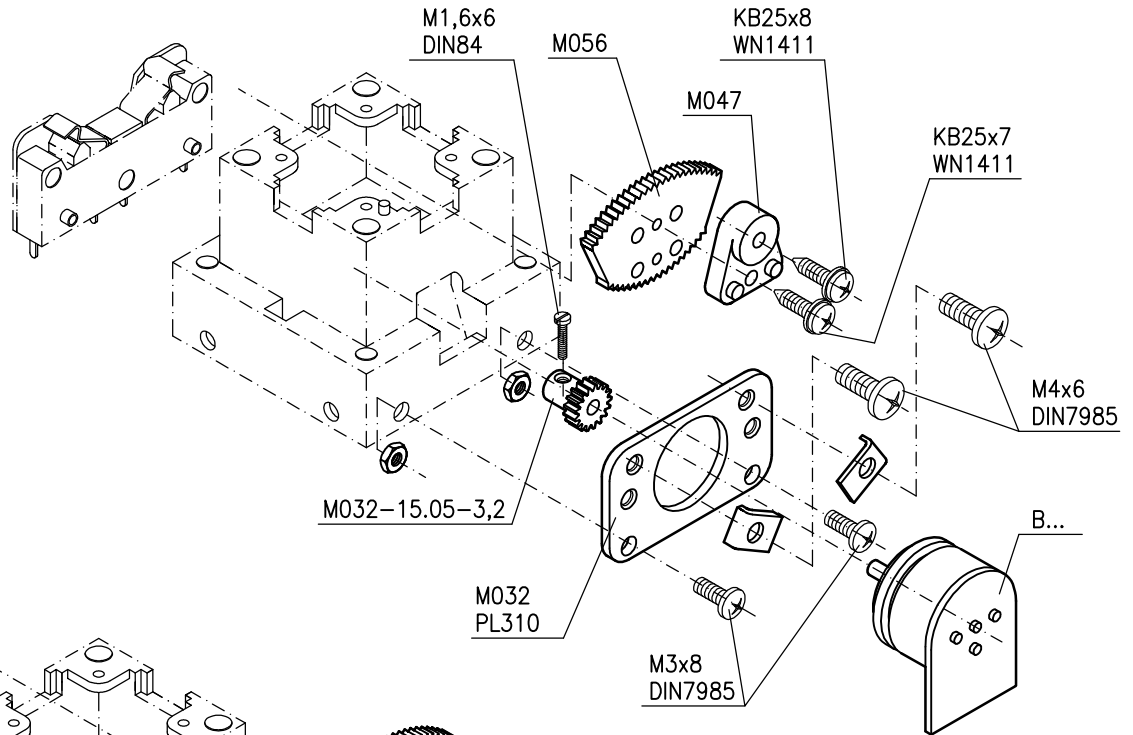
info@spobu.de

www.spobu.de

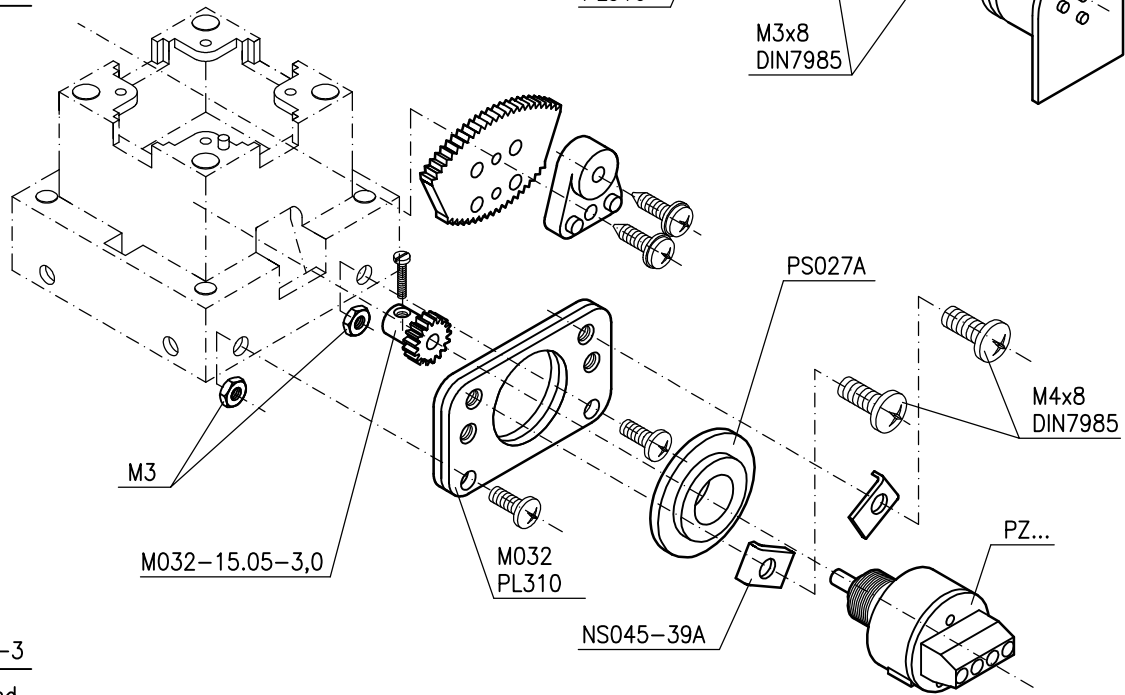
SpobU Ident.-Nr.	Typ	Bezeichnung	Description	EUR
13582	13435AD2K	Drucktaste 1 Umschalter Silberkontakte vergold.	push button 1NO/NC silver contact, gold plated	
	13445AD2K	Drucktaste 2 Umschalter Silberkontakte vergold.	push button 1NO/NC silver contact, gold plated	
13332	GM036K2	Doppel-Schaltkammer Gold	contact element	
13595	GN419-20-M5	Griff	knob base	
16307	KU20M5	Kugel Ø 20 mm	ball 20 mm diam.	
11041	M001N	Rastenrolle	roller for notching	
	M002N	Stößel	kicker	
13596	M002FN	Rastenfeder	notching spring	
11467	M010A	Dichtung	sealing	
11962	M011H80	Griffstängel mit Bohrung 80 mm	shaft	
	M011V77	Griffstängel voll 77 mm	shaft	
	M011V84	Griffstängel voll 84 mm	shaft	
13006	M014D	Zentrierbuchse	centering part	
13598	M022N	Lagerschale	cup	
13238	M023-1	Anschlag	positions inserts	
13239	M023-2	Anschlag	positions inserts	
13240	M023-3	Anschlag	positions inserts	
10316	M024A	Gummistulpe größter Durchmesser 48 mm	rubber boot	
12024	M024Z	Gummistulpe größter Durchmesser 61 mm	rubber boot	
11780	M026AD-3	Adapter	adapter	
11045	M026Z-1	Griff f. mech.Verriegelung o.Taste	handle f. interlock	
10748	M031N	Lagerschale oben	cup	
14541	M034-46	Stulpenhalter für M024A	escutcheon plate	
11047	M034-57	Stulpenhalter für M024Z	escutcheon plate	
19790	M034K-46	Stulpenhalter mit Kreuzkulissee für M024A	escutcheon plate	
11048	M034K-57	Stulpenhalter mit Kreuzkulissee für M024Z	escutcheon plate	
11049	M034Za	Verriegelungsteil	locker	
11520	M041N	Trägerstück	mounting part	
11511	M045	Kalotte	operator yoke	
11512	M046	Schwinge	operator yoke	
12023	M047	Haltearm f. Rastenscheibe	support f. notch.disc	
13333	M048	Rastenscheibe 3-0-3 / 0-Rastung	notching disk	
13334	M049	Rastenscheibe 4-0-4 / 5-0-5	notching disk	
11675	M050	Nockenscheibe	cam	
10751	M051	Lager	bearing	
11513	M052	Schwinge f. 1 Schaltrichtung	oper. yoke for 1 motion	
11822	M054-1	Kappe	push button	
11778	M054-2	Deckel (23 mm) f. Taste 1 Umschalter	cap 23 mm	
11779	M054-3	Griff (23 mm) f. Taste 1 Umschalter	knob base 23 mm	
11038	M054A2	Deckel (26 mm) f. Taste 2 Umschalter	cap 26 mm	
11039	M054A3	Griff (26 mm) f. Taste 2 Umschalter	knob base 26 mm	
13007	M09-9	Rückzugfeder	spring	
20451	SM036K2	Doppel-Schaltkammer Silber	double contact element	
	ST5 DIN705	Stellring	collar	
		Kontermutter	spring adjustment unit	
14050	M3x12 DIN EN27436	Schraube	screw	
16868	KB25x10 WN1412	Schraube	screw	
20989	KB25x12 WN1412	Schraube	screw	
13477	M4x4 DIN 916	Schraube	screw	
		Div. Scheiben je	div. washers each	
		Div. DIN Schrauben je	div. screws each	



Typ M057-1

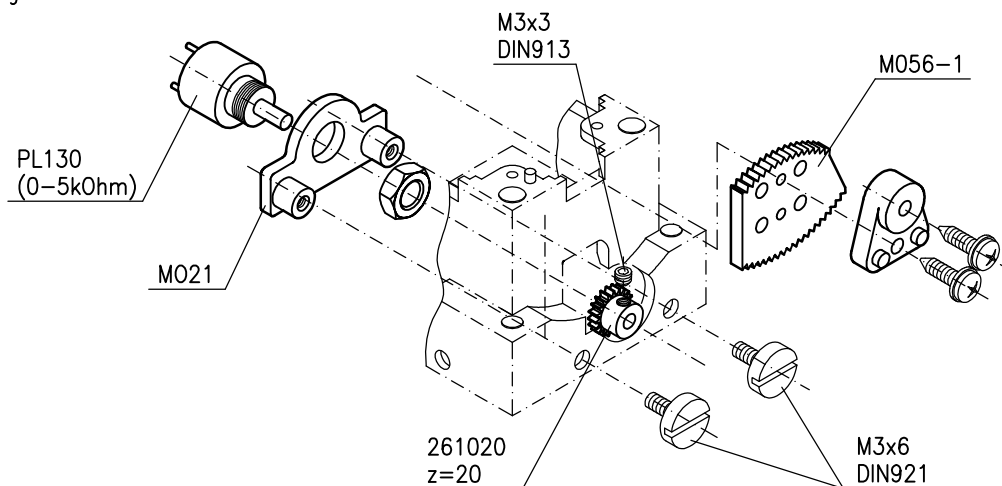


Typ M057-2



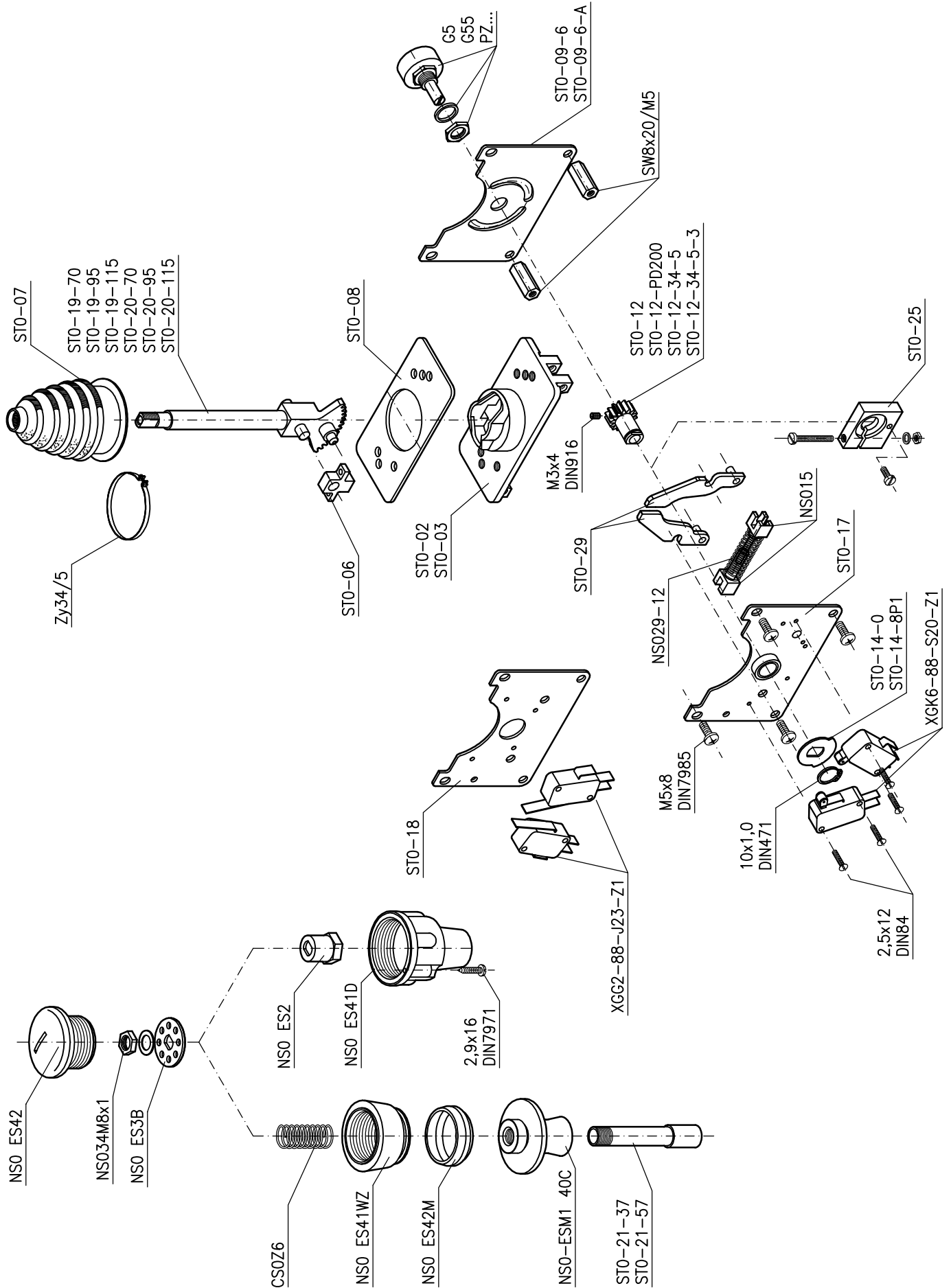
Typ M057-3

Innenlegend



Spobu Ident.-Nr.	Typ	Bezeichnung	Description	EUR
13773	M057-1	Kupplung kpl. für Potentiometer B.. (ohne Poti)	coupling cpl. f. B.. (without poti)	
13774	M057-2	Kupplung kpl. für Potentiometer PZ.. (ohne Poti)	coupling cpl. f. PZ.. (without poti)	
13775	M057-3	Kupplung kpl. für Potentiometer PL130 (ohne Poti)	coupling cpl. f. PL130 (without poti)	
	261020	Zahnritzel	gear	
25618	M032-15.05-3,0	Zahnritzel -Kunststoff Z=15	gear	
25619	M032-15.05-3,2	Zahnritzel -Kunststoff Z=15	gear	
13600	M021	Kupplungsplatte	coupling plate	
13602	M032-PL310	Kupplungsplatte	coupling plate	
15284	NS045-39A	Klammern 1-fach	cramp	
12023	M047	Haltearm für Rastenscheibe	support for notch.	
11040	M056	Zahnsegment	pot gear cam	
	M056-1	Zahnsegment	pot gear cam	
11260	PS027A	Zentrierring	centering part	
		Div. Schrauben je	div.screws and nuts each	
		Div. Scheiben je	div. washers each	
	B....	Potentiometer siehe Liste 7 Blatt 14/2	potentiometer see list 7 sheet 14/2	
	PZ...	Potentiometer siehe Liste 7 Blatt 14/1	potentiometer see list 7 sheet 14/1	
	PL130	Potentiometer 0-5 kΩ	potentiometer 0-5 kΩ	





Spohn+Burkhardt

MAUERGASSE 5 • 89143 BLAUBEUREN GERMANY

Fon +49 7344 171-0

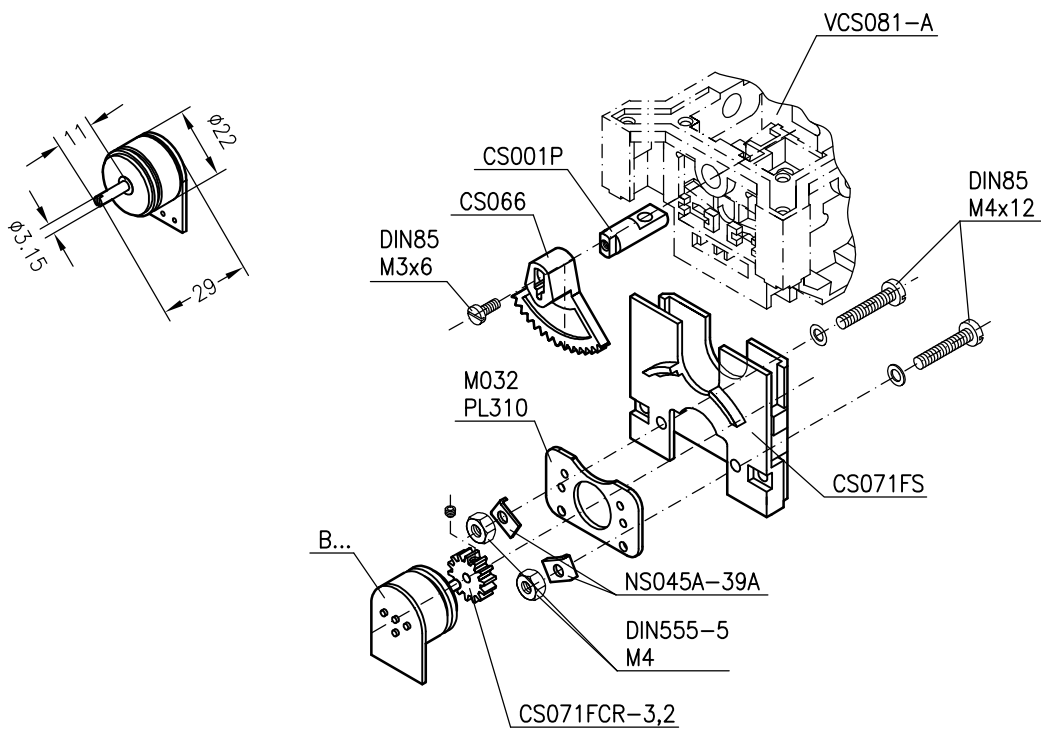
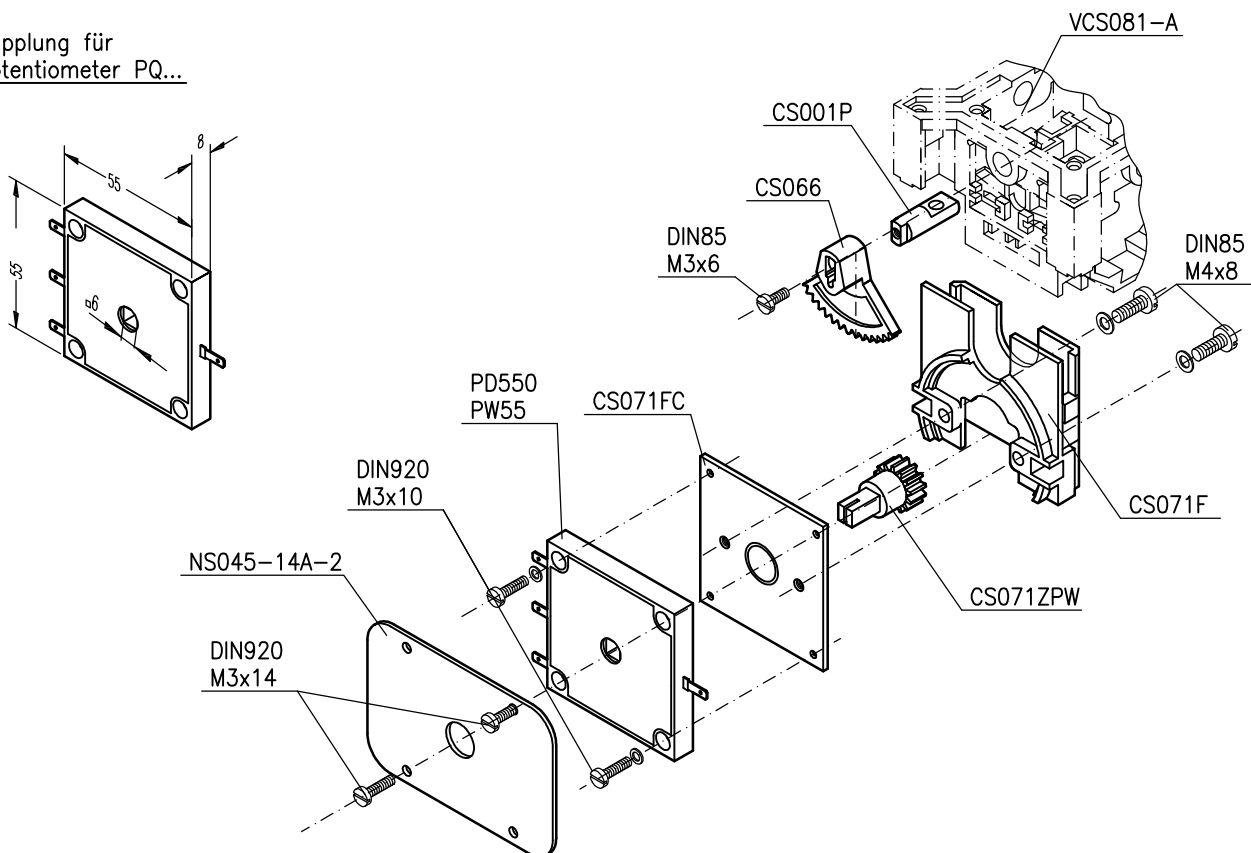
Fax +49 7344 171-99

info@spobu.de

www.spobu.de

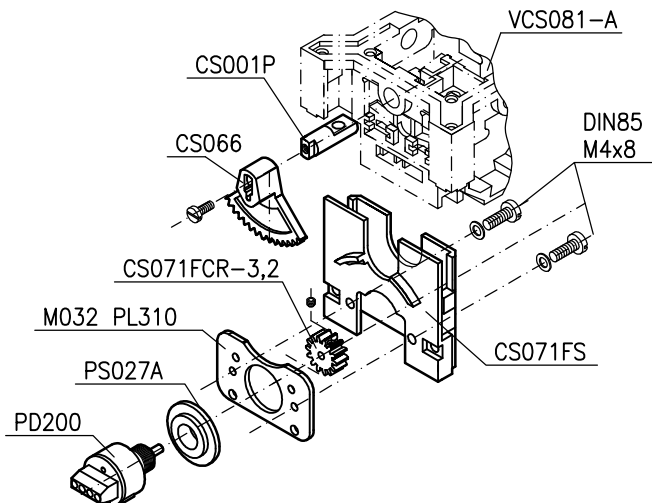
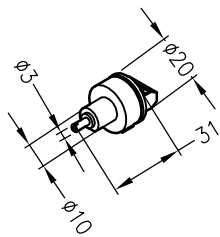
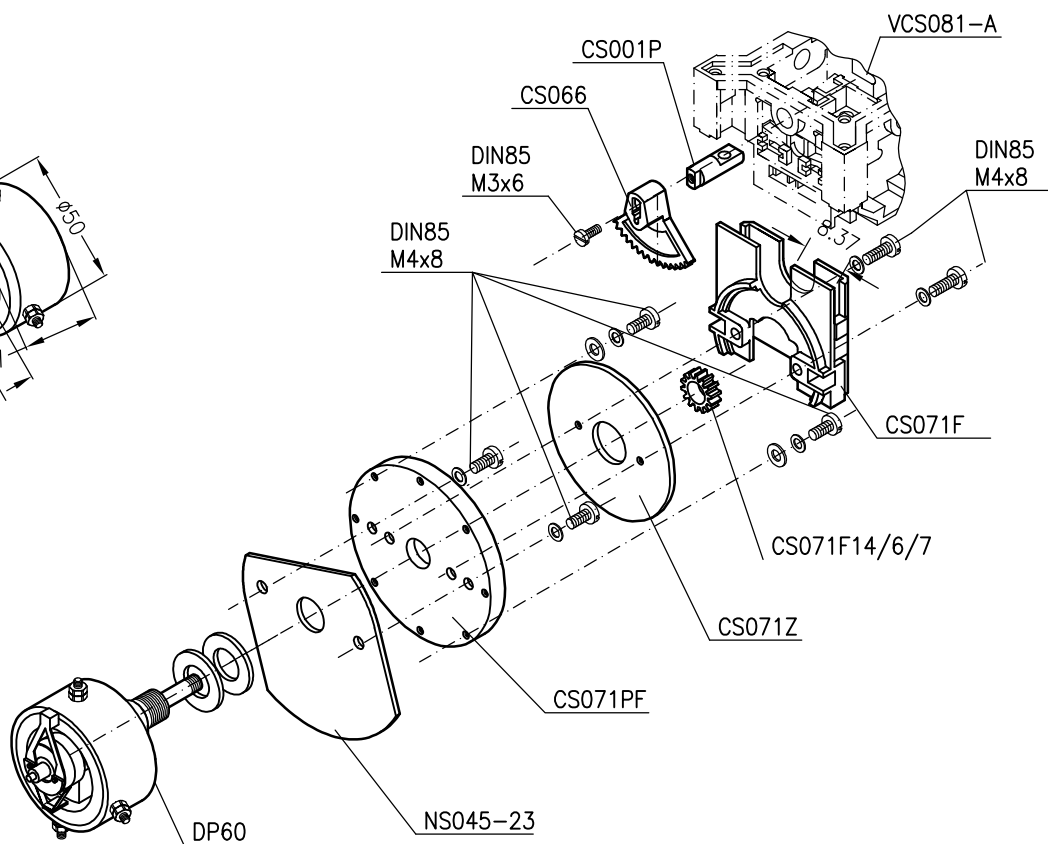
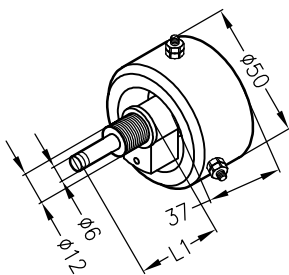
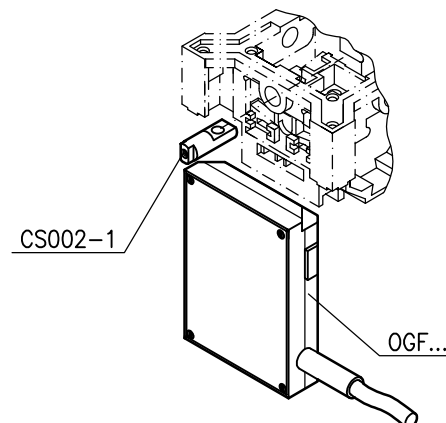
Spobu Ident.-Nr.	Typ	Bezeichnung	Description	EUR
13575	Zy34/5	Schlauchband	bootclamp	
12766	CS0Z6 G5 /G55/PZ	Druckfeder Potentiometer siehe Liste 7 Blatt 14/2	spring potentiometer see list 7 sheet 14/2	
12767	NS034M8x1	Mutter	hexagon nut	
11164	NS0 ES2	Mitnehmerbuchse	locating bush	
13257	NS0 ES3B	Lochscheibe	locating washer	
11732	NS0 ES41D	Schaltgriff	knob base	
12031	NS0 ES41WZ	Schaltgriff	knob base	
12765	NS0 ES42	Kappe	cap	
11776	NS0 ES42M	Gummimembran	seal	
11184	NS0 ESM1- 40C	Griffsteller	operating bush	
13202	NS015	Federführung	spring guide	
13048	NS029-12	Rückstellfeder	spring	
13625	ST0-02	Gehäuse für Potischaltung	housing for pot (36°)	
13631	ST0-03	Gehäuse 20° Auslenkung	housing for pot (20°)	
13647	ST0-06	Lagerbock	bearing	
12651	ST0-07	Gummistulpe	rubber boot	
13621	ST0-08	Dichtung	sealing	
13342	ST0-09-6	Montageplatte für Poti	mounting plate for pot	
13344	ST0-09-6-A	Montageplatte für Poti PZ	mounting plate for pot PZ	
11952	ST0-12	Ritzel Länge1	gear length 1	
11304	ST0-12-PD200	Ritzel Länge 1 für Poti PZ	gear length 1 for pot PZ	
11930	ST0-12-34-5	Ritzel Länge 2	gear length 2	
11309	ST0-12-34-5-3	Ritzel Länge 2 für Poti PZ	gear length 2 for pot PZ	
13345	ST0-14-0	Nockenscheibe 0-Kontakt	cam for 0-contact	
13346	ST0-14-8P1	Nockenscheibe Richtungskontakt	cam for direction contact	
13347	ST0-17	Grundplatte für Poti	basic plate for pot	
13348	ST0-18	Grundplatte für 1-0-1	basic plate for 1-0-1	
20077	ST0-19-70	Griffstängel kpl. Für 1-0-1	handle cpl. For 1-0-1	
13655	ST0-19-95	Griffstängel kpl. für 1-0-1	handle cpl. for 1-0-1	
13656	ST0-19-115	Griffstängel kpl. für 1-0-1	handle cpl. for 1-0-1	
20078	ST0-20-70	Griffstängel kpl. für Potischaltung	handle cpl. For pot	
13658	ST0-20-95	Griffstängel kpl. für Potischaltung	handle cpl. for pot	
13659	ST0-20-115	Griffstängel kpl. für Potischaltung	handle cpl. for pot	
12212	ST0-21-37	Verriegelungsrohr für Hebel 95 mm lang	locking pipe	
11694	ST0-21-57	Verriegelungsrohr für Hebel 115 mm lang	locking pipe	
12753	ST0-25	Bremse mit Einstellschraube	brake with adjustment skrew	
13349	ST0-29	Rückzughebel je Paar	arm for spring return each pair	
13850	SW8x20/M5 XGG2-88-J23-Z1	Abstandshalter Microschalter	distance holder microswitch	
12532	XGK6-88-S20-Z1	Microschalter mit Rollenhebel Div. Schrauben	microswitch with roller div. screws	



Kupplung für
Potentiometer B...Kupplung für
Potentiometer PQ...

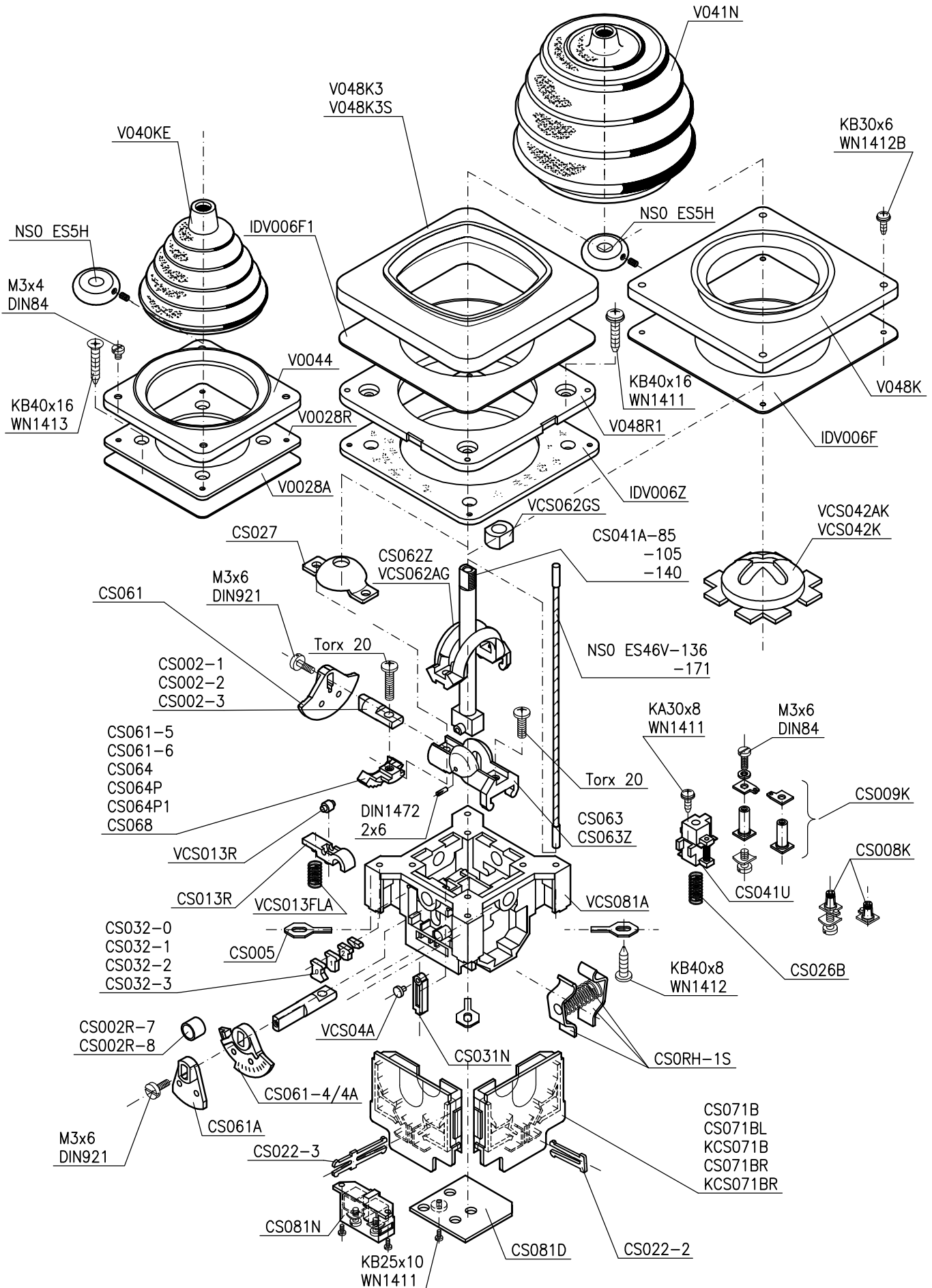
Spobu Ident.-Nr.	Typ	Bezeichnung	Description	EUR
10896	CS001P	Potinockenwelle	pot drive axis	
11757	CS066	Zahnsegment f. Potiantrieb	pot gear cam	
10886	CS071F	Potiflansch	mounting flange	
15603	CS071FC	Platte alleine (PW55, PD550 - PQ..)	mounting flange	
23765	CS071FS	Potiflansch	mounting flange	
10918	CS071ZPW	Ritzel 6 mm Vierkant (POM)	gear	
13680	CS071F14/6/12	Ritzel, Bohrung 6 mm, Länge 12 mm	gear	
10890	CS071FCR-3,2	Ritzel, Bohrung Ø 3,2 mm	gear	
13602	M032-PL310	Kupplungsplatte	coupling plate	
15284	NS045-39A	Klammer 1-fach	cramp	
22450	NS045-14A-2	Poti-Abdeckplatte	plate	
		Div. DIN Schrauben je	div. screws each	
		Potentiometer siehe Liste 7 Blatt 14/..	potentiometer see list 7 sheet 14/...	
		Encoder siehe Liste 7 Blatt 15/..	encoder see list 7 sheet 15/...	



Kupplung für
Potentiometer PD200Kupplung für
Potentiometer DP60Kupplung für
Encoder OGF...

Spobu Ident.-Nr.	Typ	Bezeichnung	Description	EUR
10896	CS001P	Potinockenwelle	pot drive axis	
11757	CS066	Zahnsegment f. Potiantrieb	pot gear cam	
10886	CS071F	Potiflansch Kunststoff	mounting flange	
15603	CS071FC	Platte alleine (PW55, PD550 - PQ..)	mounting flange	
23765	CS071FS	Potiflansch	flange	
18594	CS071Z	Zentrierplatte	plate	
10902	CS071F14/6/7	Ritzel	gear	
10890	CS071FCR-3,2	Ritzel, Bohrung Ø 3,2 mm	gear	
16966	CS071PF	Potiflansch	mounting flange	
13602	M032-PL310	Kupplungsplatte	coupling plate	
19760	NS045-23	Schutzplatte f. Potentiometer	plate	
11260	PS027A	Poti-Zentrierung	centering part	
11853	CS002-1	Nockenwelle für 1 Kontaktelement oder Encoder	1 cam or encoder	
		Div. DIN Schrauben je	div. screws each	
		Potentiometer siehe Liste 7 Blatt 14/..	potentiometer see list 7 sheet 14/...	
		Encoder siehe Liste 7 Blatt 15/..	encoder see list 7 sheet 15/...	





Spohn-Burkhardt

MAUERGASSE 5 • 89143 BLAUBEUREN GERMANY

Fon +49 7344 171-0

Fax +49 7344 171-99

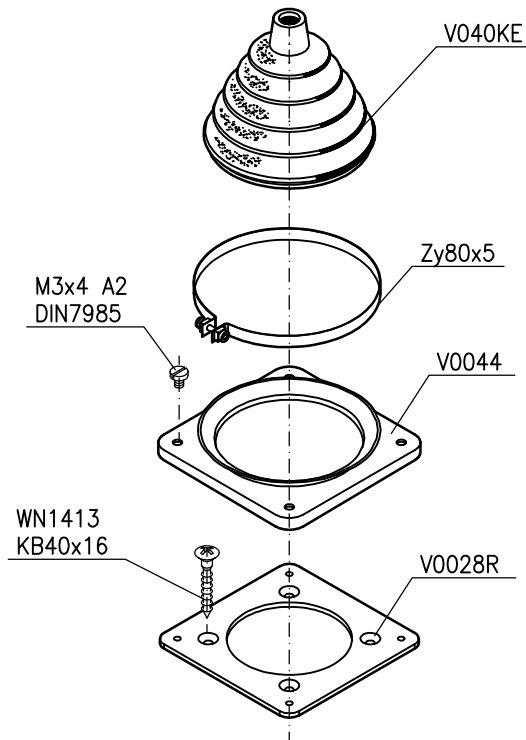
info@spobu.de

www.spobu.de

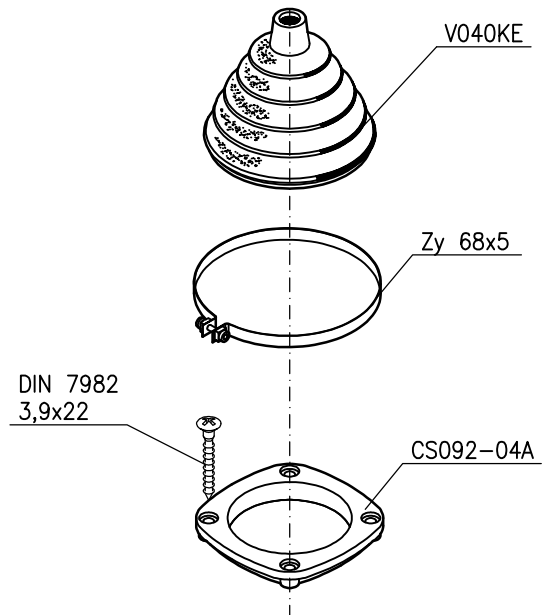
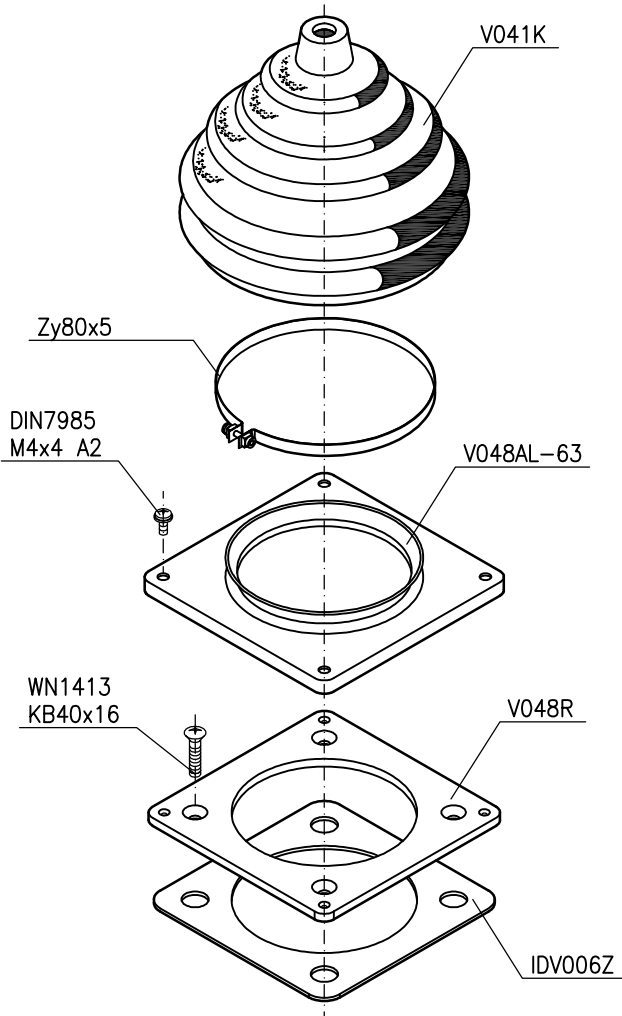
Spobu Ident.-Nr.	Typ	Bezeichnung	Description	EUR
11853	CS002-1	Nockenwelle für 1 Kontaktelement	cam shaft	
11473	CS002-2	Nockenwelle für 2 Kontaktelemente	cam shaft	
10911	CS002-3	Nockenwelle für 3 Kontaktelemente	cam shaft	
10910	CS002R-7	Distanzring 7 mm lang	ring	
10898	CS002R-8	Distanzring 8 mm lang	ring	
13356	CS005	Lasche	clamp	
13767	CS008K	Kontakt Schliesser f.Taste T+H je Paar	no-contact	
13768	CS009K	Kontakt Öffner f.Taste T0+H0 je Paar	nc-contact	
11966	CS013R	Rastenhebel	notching arm	
13241	CS022-2	Klammer f. 2 Kontaktelemente	clip	
13662	CS022-3	Klammer f. 3 Kontaktelemente	clip	
13138	CS026B	Druckfeder	spring	
13350	CS027	Lasche zur Sperrung der Querbewegung	blocker	
11965	CS031N	Nullkontaktstößel	zero contact plunger	
13351	CS032-0	0-Anschlag	positions inserts	
13352	CS032-1	1-0-1 Anschlag	positions inserts	
13353	CS032-2	2-0-2 Anschlag	positions inserts	
13354	CS032-3	3-0-3 Anschlag	positions inserts	
13553	CS041A-105	Griffstängel	shaft	
13554	CS041A-140	Griffstängel	shaft	
13552	CS041A-85	Griffstängel	shaft	
18596	CS041U	Stößel 1S+1Ö kpl.	plunger	
10885	CS061	Nockenscheibe unprogrammiert	cam	
11489	CS061-4/4A	Nockenscheibe rosa	cam red	
13675	CS061-5	Rastensegment 5-0-5	gear cam	
20456	CS061-6	Rastensegment 6-0-6	gear cam	
11593	CS061A	Nockenscheibe grau Richtungskontakt	cam	
13566	CS062Z	Zahnschwinge mech. Verriegelung	yoke f. mech. interlock	
13561	CS063	Zahnkalotte	yoke	
13564	CS063Z	Zahnkalotte mech. Verriegelung	yoke f. mech. interlock	
13284	CS064	Rastensegment 4-0-4	gear cam	
13676	CS064P	Rastensegment Null- + Anfangsrastung	gear cam	
12901	CS064P1	Rastensegment Nullrastung	gear cam	
13677	CS068	Rastensegment 3-0-3	gear cam	
11506	CS071B	Doppelkontaktelement (berührungssicher)	double contact block	
10150	CS071BR	Doppelkontaktelement rosa	double contact block pink	
10901	CS071BL	Leerkammer ohne Kontakte	empty double contact block	
11967	CS081D	Abdeckplatte	cover	
11963	CS081N	Nullkontakt	zero contact	
17071	CS0RH-1S	Rückzughebelsatz mit Feder CS036d1.4-L36n9	spring return set	
13100	IDV006F	Abdeck-u.Beschriftungsfolien	legend foils	
12864	IDV006F1	Abdeck-u.Beschriftungsfolien	legend foils	
12863	IDV006Z	Dichtung	dust seal	
12893	KCS071B	Doppelkontaktelement Kleinspannung (Lötahne)	double contact block	
12894	KCS071BR	Doppelkontaktelement rosa Kleinspannung (Lötahne)	double contact block	
13685	NS0 ES46V-136	Biegsame Welle	flex shaft	
13679	NS0 ES46V-171	Biegsame Welle	flex.shaft	
13096	NS0 ES5H	Stulpenhalter	ring	
11699	V0028A	Dichtung	dust deal	
13766	V0028R	Rosettenhalter 72x72 mm	attachm. plate	
13756	V0044	Rosette Alu 72x72 mm schwarz	escutcheon plate	
12210	V040KE	Gummistulpe (Rosette 72x72 mm)	rubber boot	
11960	V041N	Gummistulpe (Rosette 96x96 mm)	rubber boot	
13097	V048K	Rosette	escutcheon plate	
11676	V048K3	Rosette 96x96 mm transparent	escutcheon plate	
12085	V048K3S	Rosette 96x96 mm schwarz	escutcheon plate	
11677	V048R1	Rosettenhalter 96x96 mm	attachm.plate	
13760	VCS013FLA	Rastenfeder	notching spring	
11939	VCS013R	Rastenrolle	notching roller	
13246	VCS042AK	Anschlagkulisse 37°	end stop gate	
13244	VCS042K	Kreuzkulisse	cross gate	
11938	VCS04A	Schaltrolle	roller	
13762	VCS062AG	Zahnschwinge mit Gleitstück	yoke	
11756	VCS062GS	Gleitstück	slide piece	
14932	VCS081A	Kontaktgehäuse m.HU+ Nullkontaktstößel	console with inserts	



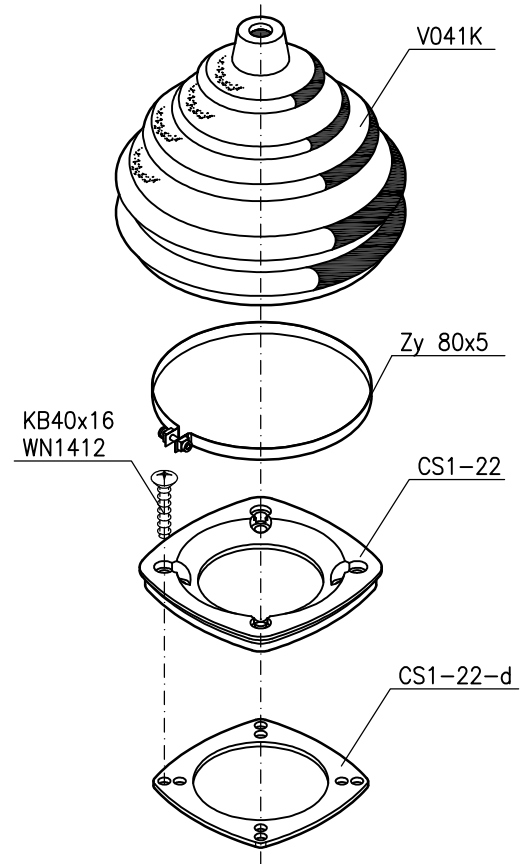
VCS0 72



VCS0 S0

VCS096 mit Aluminium Rosette
with aluminium escutcheon plate

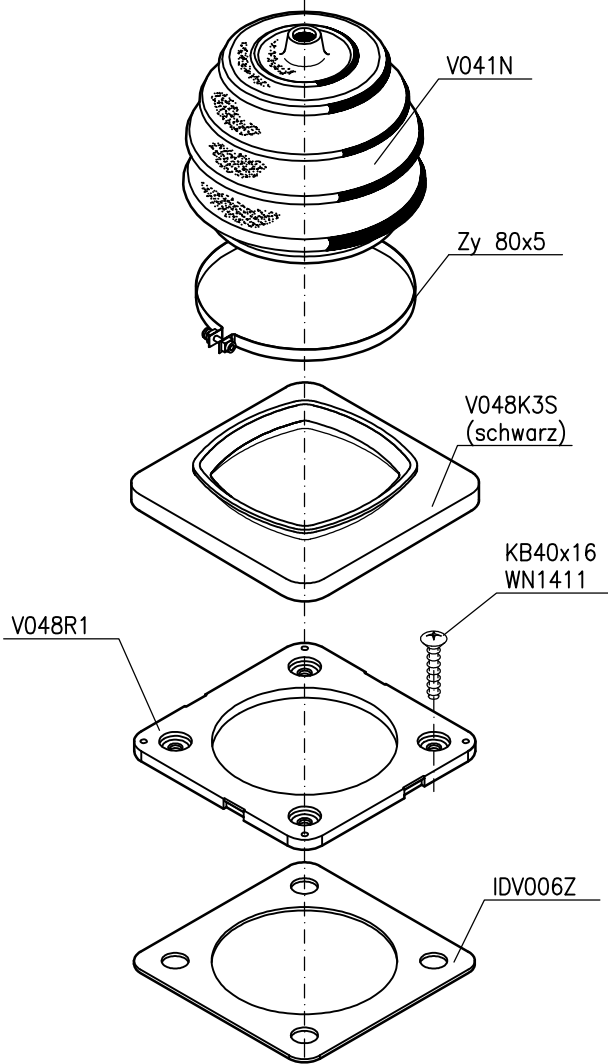
VCS096 S



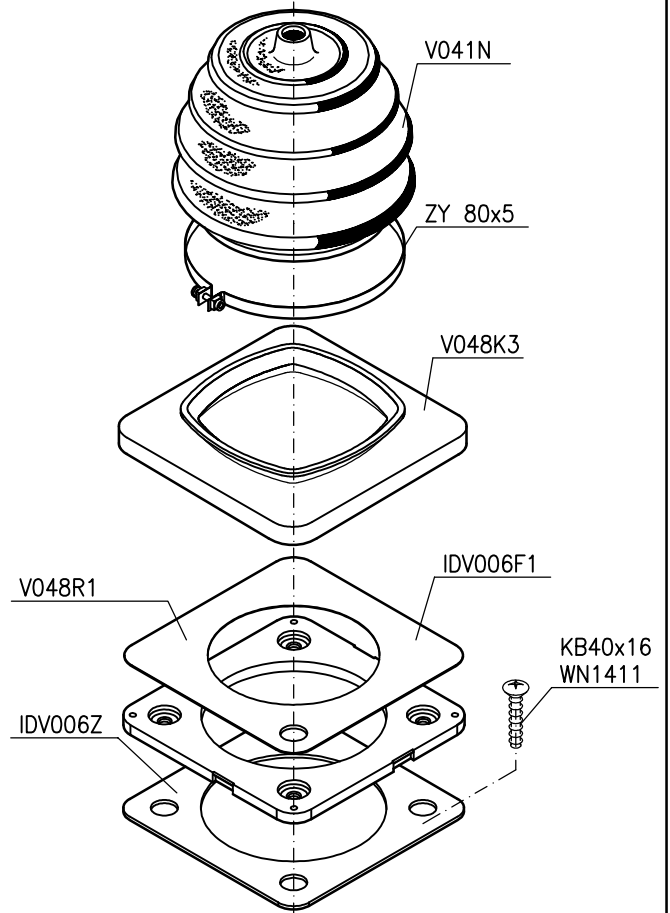
Spobu Ident.-Nr.	Typ	Bezeichnung	Description	EUR
10919	CS092-04A	Rosette	escutcheon plate	
12216	CS122	Stulpenhalter	escutcheon plate	
10908	CS122D	Dichtung	legend foil	
12863	IDV006Z	Dichtung	dust seal	
13766	V0028R	Rosettenhalter	attachment plate	
13756	V0044	Rosette Alu 72x72 schwarz	escutcheon plate	
12210	V040KE	Gummistulpe	rubber boot	
11426	V041K	Gummistulpe	rubber boot	
15110	V048AL-63	Rosette Alu 96x96 schwarz	escutcheon plate	
19020	V048R	Rosettenhalter Alu	escutcheon plate	
13576	Zy68x5	Spannschellen für Gummistulpe 68x5 mm	clamp	
13578	Zy80x5	Spannschellen für Gummistulpe 80x5 mm	clamp	
16288	DIN7985 M4x4 A2	Linsenschraube mit Kreuzschlitz	cross slot oval head screw	
13478	DIN7985 M3x4 A2	Linsenschraube mit Kreuzschlitz	cross slot oval head screw	
22443	KB40x16 WN1413	Linsensenkkopfschraube mit Kreuzschlitz für Kunststoff	cross slot countersank screw for plastics	
16908	KB40x16 WN1412	Zylinderschraube mit Kreuzschlitz für Kunststoff	cross slot pan head screw for plastics	



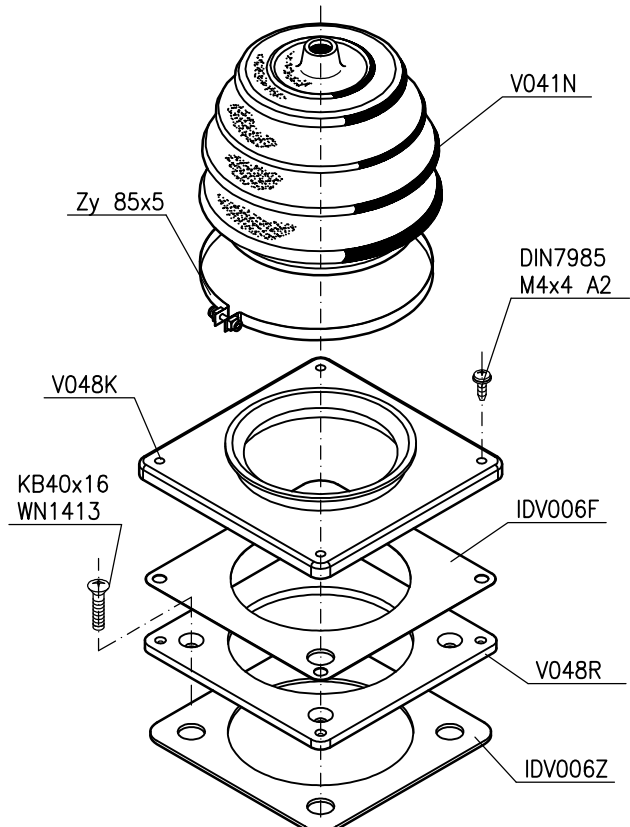
VCS0 96 mit schwarzer Kunststoffrosette
with black plastic escutcheon plate



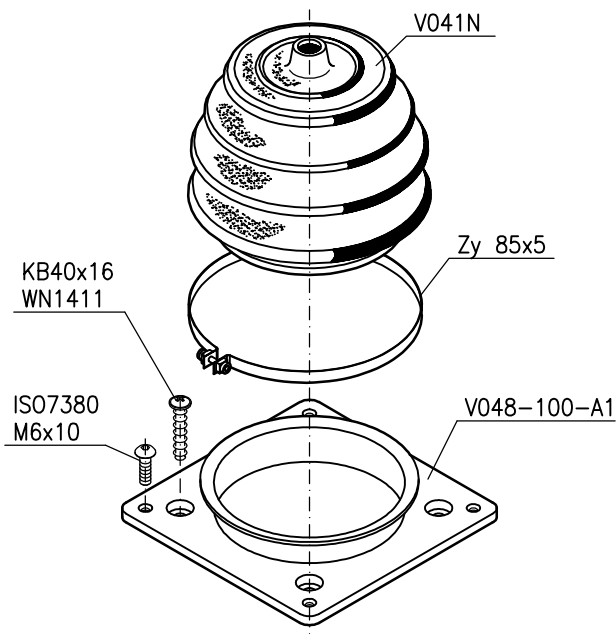
VCS0 96 mit transparenter Kunststoffrosette
with transparent plastic escutcheon plate



VCS0 96 mit durchsichtiger Kunststoffrosette geschraubt
with transparent, screwed plastic escutcheon plate



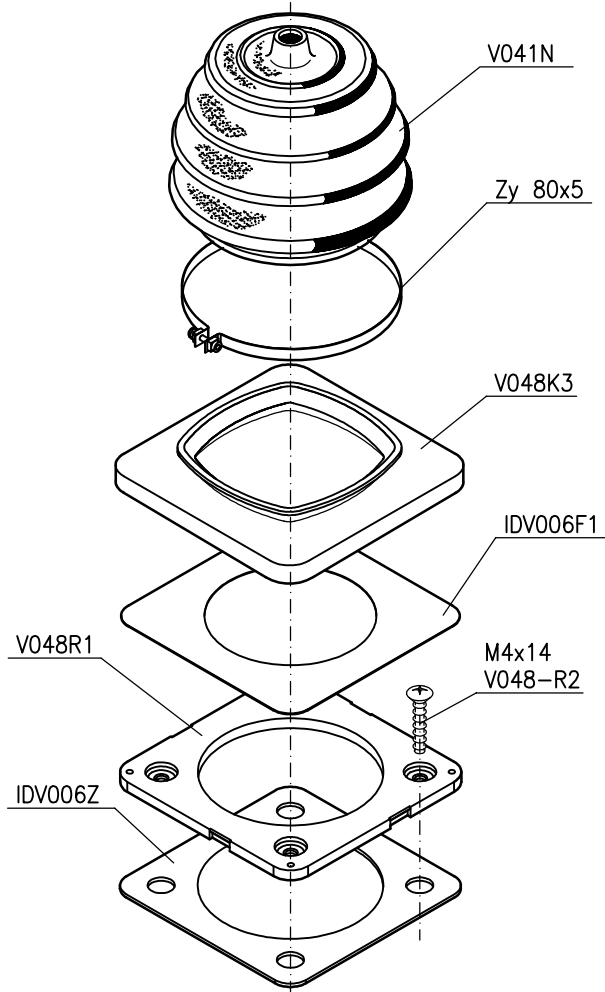
VCS0 S1



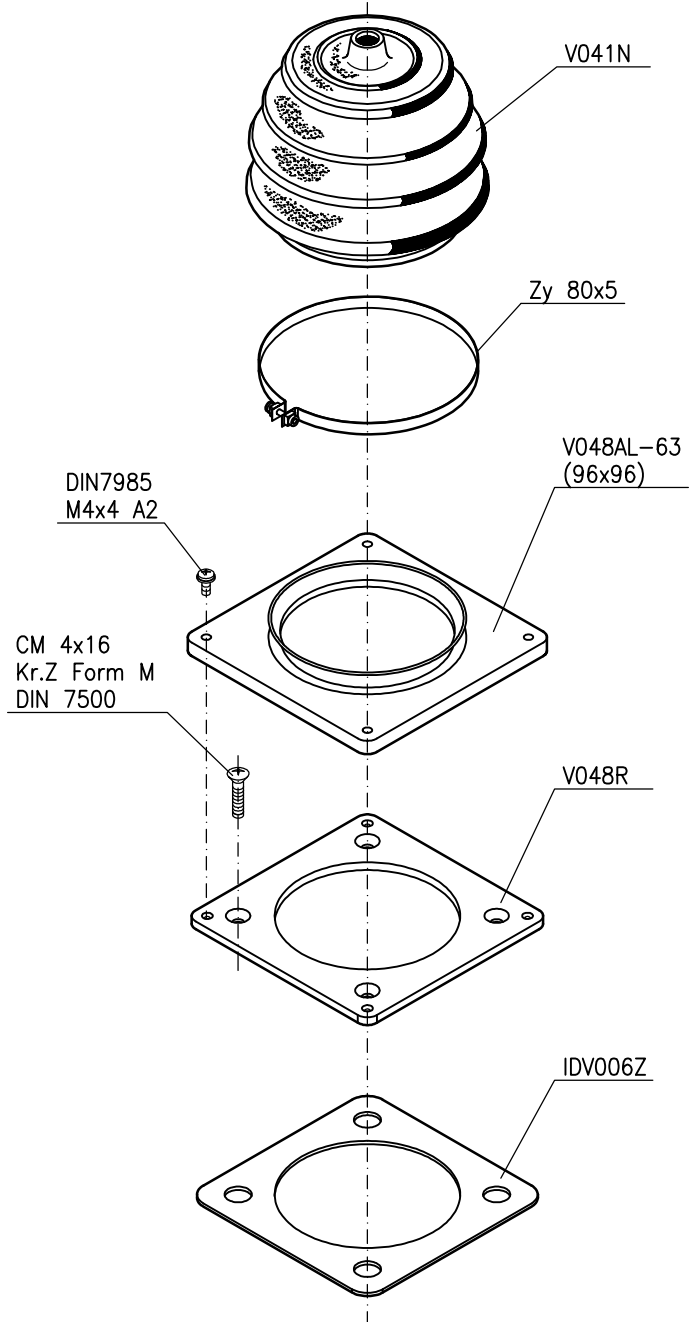
Spobu Ident.-Nr.	Typ	Bezeichnung	Description	EUR
13100	IDV006F	Abdeck- und Beschriftungsfolie	legend foil	
12864	IDV006F1	Abdeck- und Beschriftungsfolie	legend foil	
12863	IDV006Z	Dichtung	dust seal	
11960	V041N	Gummistulpe	rubber boot	
20149	V048-100-A1	Stulpenhalterrossette	escutcheon plate	
13097	V048K	Rosette Kunststoff 96x96 mm transparent	escutcheon plate	
11676	V048K3	Rosette Kunststoff 96x96 mm transparent	escutcheon plate	
12085	V048K3S	Rosette Kunststoff 96x96 mm schwarz	escutcheon plate	
11677	V048R1	Rosettenhalter	attachment plate	
19020	V048R	Rosettenhalter Alu	escutcheon plate	
13578	Zy80x5	Spannschellen für Gummistulpe 80x5 mm	clamp	
10054	Zy85x5	Spannschellen für Gummistulpe 85x5 mm	clamp	
16830	ISO7380 M6x10	Linsenschraube mit Innensechskant	hexagon socket oval head screw	
13597	KB40x16 WN1411	Linsenschraube mit Kreuzschlitz für Kunststoff	cross slot oval head screw for plastics	
22443	KB40x16 WN1413	Linsensenkkopfschraube mit Kreuzschlitz für Kunststoff	cross slot countersank screw for plastics	
16288	DIN7985 M4x4 A2	Linsenschraube mit Kreuzschlitz	cross slot oval head screw	



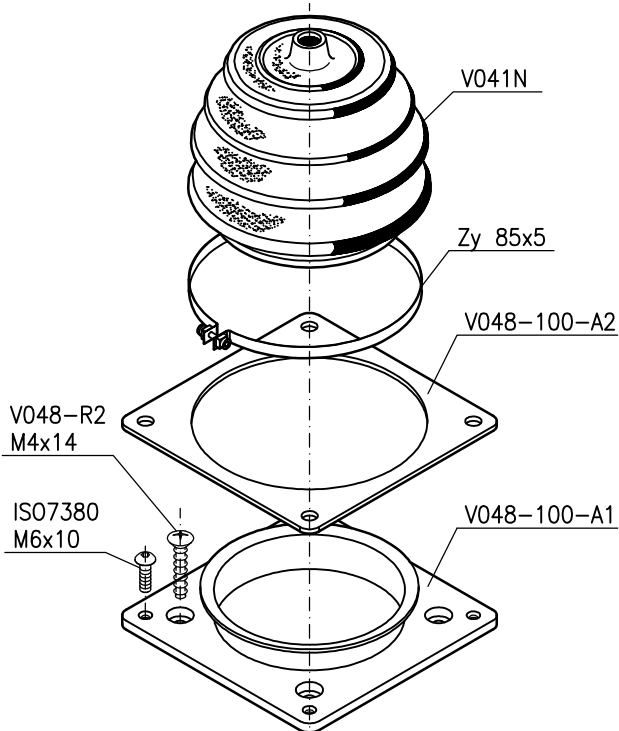
Mit transparenter Kunststoffrosette
With transparent plastic escutcheon plate



Mit Aluminium Rosette
With aluminium escutcheon plate



Zur Montage von unten
For below mounting



Spohn+Burkhardt

MAUERGASSE 5 • 89143 BLAUBEUREN GERMANY

Fon +49 7344 171-0

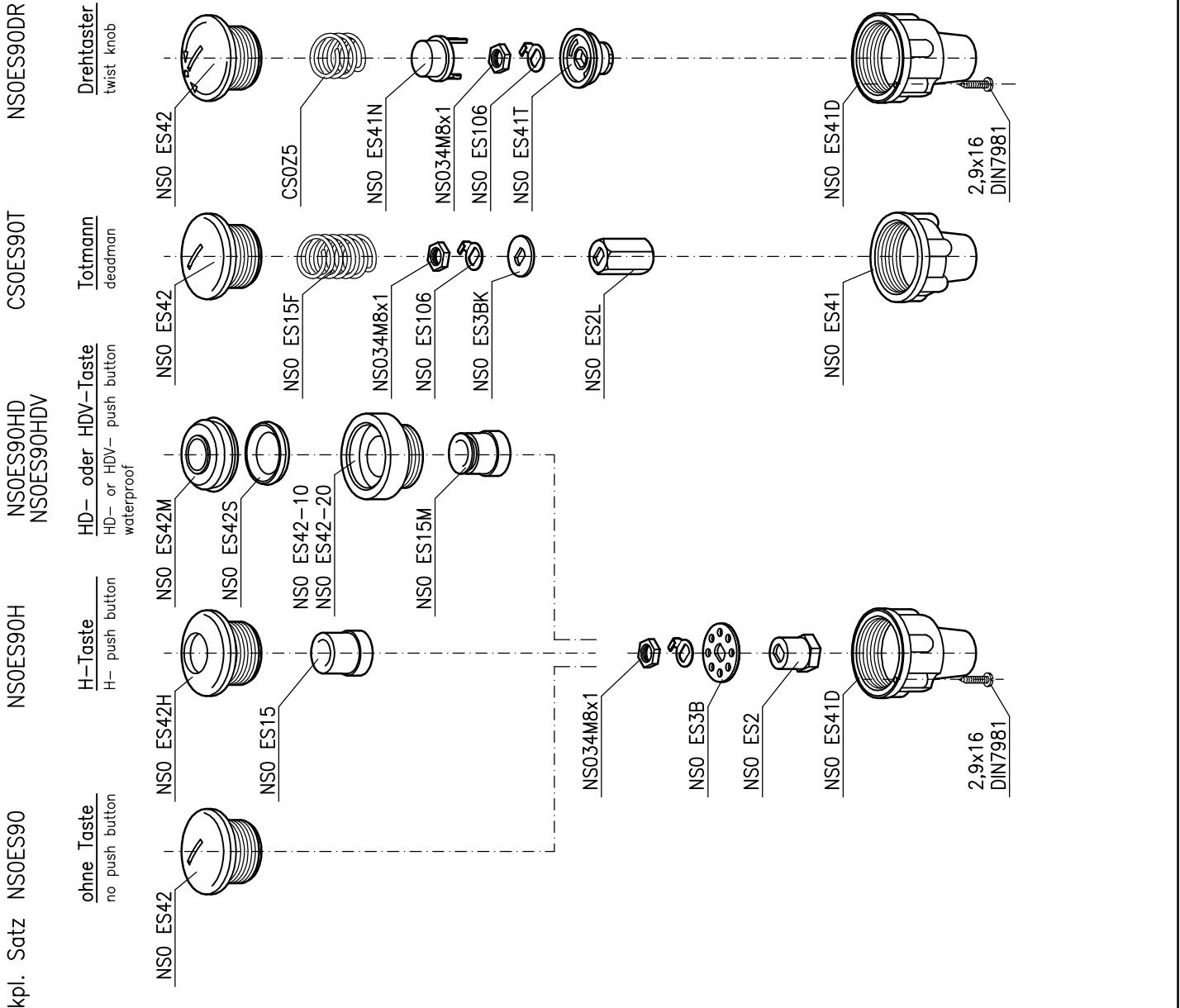
Fax +49 7344 171-99

info@spobu.de

www.spobu.de

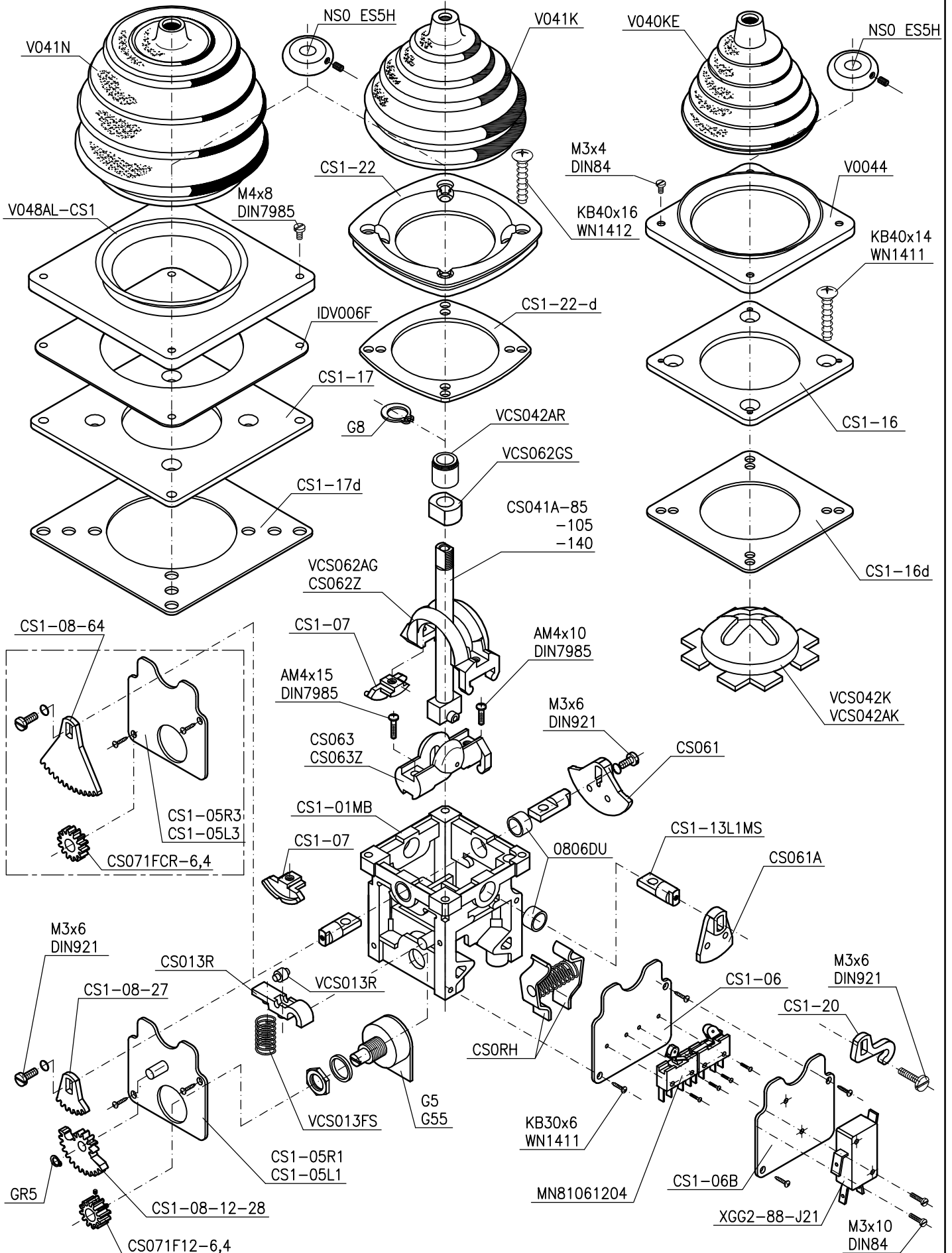
Spobu Ident.-Nr.	Typ	Bezeichnung	Description	EUR
12864	IDV006F1	Abdeck- und Beschriftungsfolie	legend foil	
12863	IDV006Z	Dichtung	dust seal	
11960	V041N	Gummistulpe	rubber boot	
20149	V048-100-A1	Stulpenhalterrossette	escutcheon plate	
19962	V048-100-A2	Rosette für Stulpenhalter V048-100-A1	escutcheon plate	
15110	V048AL-63	Rosette Alu 96x96 schwarz	escutcheon plate	
11676	V048K3	Rosette Kunststoff 96x96 mm transparent	escutcheon plate	
11677	V048R1	Rosettenhalter	attachment plate	
19020	V048R	Rosettenhalter Alu	escutcheon plate	
13578	Zy80x5	Spannschellen für Gummistulpe 80x5 mm	clamp	
10054	Zy85x5	Spannschellen für Gummistulpe 82x6 mm	clamp	
12959	DIN7500 M4x16	Senkkopfschraube mit Kreuzschlitz	cross slot countersank head screw	
16288	DIN7985 M4x4 A2	Linsenschraube mit Kreuzschlitz	cross slot oval head screw	
16830	ISO7380 M6x10	Linsenschraube mit Innensechskant	hexagon socket oval head screw	
16625	V048-R2 M4x14	Linsenschraube mit Kreuzschlitz	cross slot oval head screw	





Spobu Ident.-Nr.	Typ	Bezeichnung	Description	EUR
13327	CS024Z-80	Verriegelungsrohr mit Griffsteller für CS0-V ohne Kreuzkulissee Hebel 110 mm	Locking pipe with operating bush (CS0 without cross gate)	
13326	CS024Z-115	Verriegelungsrohr mit Griffsteller für CS0-V ohne Kreuzkulissee Hebel 140 mm	Locking pipe with operating bush (CS0 without cross gate)	
13323	CS025KZ-62	Verriegelungsrohr mit Griffsteller, für CS0-E und CS0-V mit Kreuzkulissee Hebel 110 mm	Locking pipe with operating bush (CS0 with cross gate)	
13324	CS025KZ-99	Verriegelungsrohr mit Griffsteller, für CS0-E und CS0-V mit Kreuzkulissee Hebel 140 mm	Locking pipe with operating bush (CS0 with cross gate)	
13701	CS0Z5	Druckfeder	spring	
12766	CS0Z6	Druckfeder	spring	
11784	NS0 ES15	Taste	button	
13778	NS0 ES15F	Totmann Druckfeder	deadman spring	
11606	NS0 ES15M	Taste f. wasserdichte Ausf.	button	
11164	NS0 ES2	Mitnehmerbuchse	locating bush	
13714	NS0 ES2L	Mitnehmerbuchse	locating bush	
13257	NS0 ES3B	Lochscheibe	locating washer	
13717	NS0 ES3BK	Anschlagscheibe	locating washer	
13235	NS0 ES41	Schaltgriff	knob base	
11732	NS0 ES41D	Schaltgriff	knob base	
13956	NS0 ES41N	Nockenkappe	operating cap	
13957	NS0 ES41T	Führungsteller	operating bush	
12031	NS0 ES41WZ	Schaltgriff	knob base	
12765	NS0 ES42	Kappe	cap	
13281	NS0 ES42-10	Griffoberteil f. vorstehende H-Taste	knob base waterproof	
13282	NS0 ES42-20	Griffoberteil f. versenkte H-Taste	knob base waterproof	
14853	NS0 ES42H	Kappe	cap	
11776	NS0 ES42M	Gummimembran	seal	
11747	NS0 ES42S	Spannring	seal	
12767	NS034M8x1	Mutter	hexagon nut	
13743	NS0 ES90	Griffoberteil kpl. ohne Taste	entire knob without button	
13748	NS0 ES90H	Griffoberteil kpl. H-Taste	entire knob w. H-push button	
13292	NS0 ES90 HD	Griffoberteil kpl. HD-Taste	entire knob with HD-button	
13744	NS0 ES90HDV	Griffoberteil kpl. HDV-Taste	entire knob with HDV-button	
13745	CS0 ES90T	Griffoberteil kpl. Totmann-Taste	entire knob with deadman	
13747	NS0 ES90DR	Griffoberteil kpl. DR-Taste ohne Führungsrohr	entire knob with DR-button, without guide sleeve	
16904	NS0 ES106	Scheibe	washer	





Spohn-Burkhardt

MAUERGASSE 5 • 89143 BLAUBEUREN GERMANY

Fon +49 7344 171-0

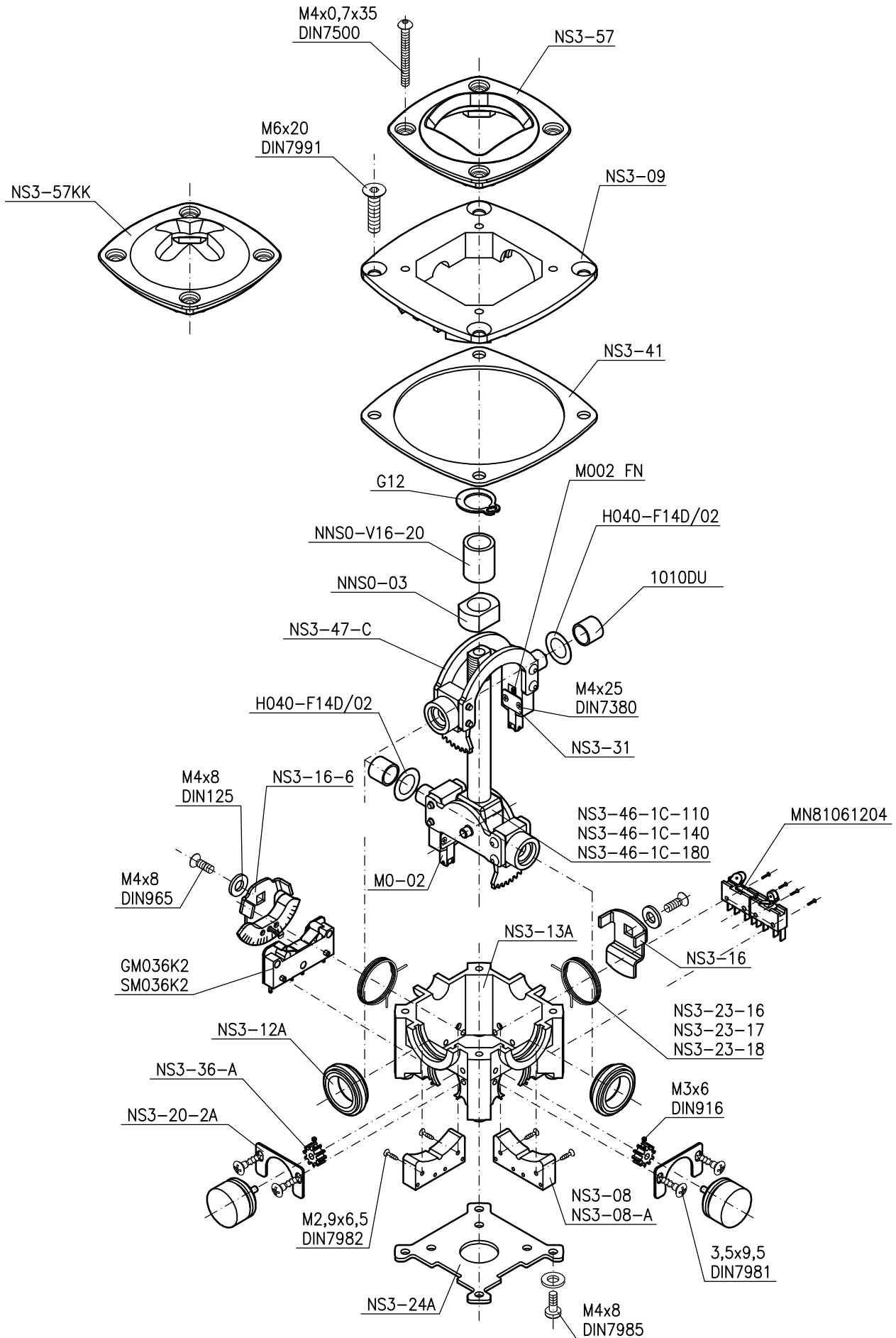
Fax +49 7344 171-99

info@spobu.de

www.spobu.de

Spobu Ident.-Nr.	Typ	Bezeichnung	Description	EUR
14668	GR5	Greifring	grip rings	
15294	G8	Greifring	grip rings	
11966	CS013R	Rastenhebel	notching arm	
16593	CS036-1.4L39N9	Rückzugfeder	spring	
13553	CS041A-105	Griffstängel	shaft	
13554	CS041A-140	Griffstängel	shaft	
13552	CS041A-85	Griffstängel	shaft	
10885	CS061	Nockenscheibe unprogrammiert	cam	
11593	CS061A	Nockenscheibe grau Richtungskontakt	cam	
13566	CS062Z	Zahnschwinge mechanische Verriegelung	yoke f. mech. interlock	
13561	CS063	Zahnkalotte	yoke	
13564	CS063Z	Zahnkalotte mech Verriegelung	yoke f. mech. interlock	
13678	CS0RH	Rückzughebel	spring return arm	
19960	CS1-01MB	Gehäuse mit DU-Buchse	casing with DU-bush	
26513	CS1-05L1	Abdeckplatte mit Zapfen Poti links	plate	
26512	CS1-05R1	Abdeckplatte mit Zapfen Poti rechts	plate	
13703	CS1-06	Abdeckplatte für Microschalter MN81061204	plate	
13708	CS1-06B	Abdeckplatte für Microschalter XG2-J21	plate	
13704	CS1-07	Rastensegment	notching piece	
13706	CS1-08	Zahnsegment z=38	gear	
12021	CS1-13L1MS	Achse	shaft	
13385	CS1-16	Rosettenhalter	attachm. plate	
12130	CS1-16d	Dichtung für Rosette 72x72 mm	dust seal	
10907	CS1-17d	Dichtung für Rosette 96x96 mm	dust seal	
13386	CS1-17	Rosettenhalter	attachm.plate	
13709	CS1-20	Betätigungsnocken	arm	
13712	CS1-21	Ritzel z=16	gear	
12216	CS1-22	Stulpenhaltering	ring	
10908	CS1-22-d	Dichtung	dust seal	
13100	IDV006F	Abdeck-u.Beschriftungsfolie	legend foil	
11046	M032-10-6,4	Ritzel z=10	gear	
13525	MN81061204	Microschalter 1S, 1Ö	microswitch 1NC, 1NO	
13096	NS0 ES5H	Stulpenhaltering	ring	
13756	V0044	Rosette Alu 72x72 mm schwarz	escutcheon plate	
12210	V040KE	Gummistulpe (Rosette 72x72 mm)	rubber boot	
11426	V041K	Gummistulpe	rubber boot	
11960	V041N	Gummistulpe (Rosette 96x96 mm)	rubber boot	
14175	V048AL-CS1	Alu Rosette schwarz	escutcheon plate alu black	
13770	VCS013FS	Rastenfeder	notching spring	
11939	VCS013R	Rastenrolle	notching roller	
13246	VCS042AK	Anschlagkulisse 37°	end stop gate	
13244	VCS042K	Kreuzkulisse	cross gate	
13321	VCS042AR	Anschlagrolle	rolle	
13762	VCS062AG	Zahnschwinge mit Gleitstück	yoke	
11756	VCS062GS	Gleitstück	slide piece	
14090	XGG2-88-J21	Potentiometer G5- G55 siehe Liste 7 Blatt 14/2 Mikroschalter 1 Umschalter Div. DIN Schrauben je	microswitch div. screws each	





Spohn-Burkhardt

MAUERGASSE 5 • 89143 BLAUBEUREN GERMANY

Fon +49 7344 171-0

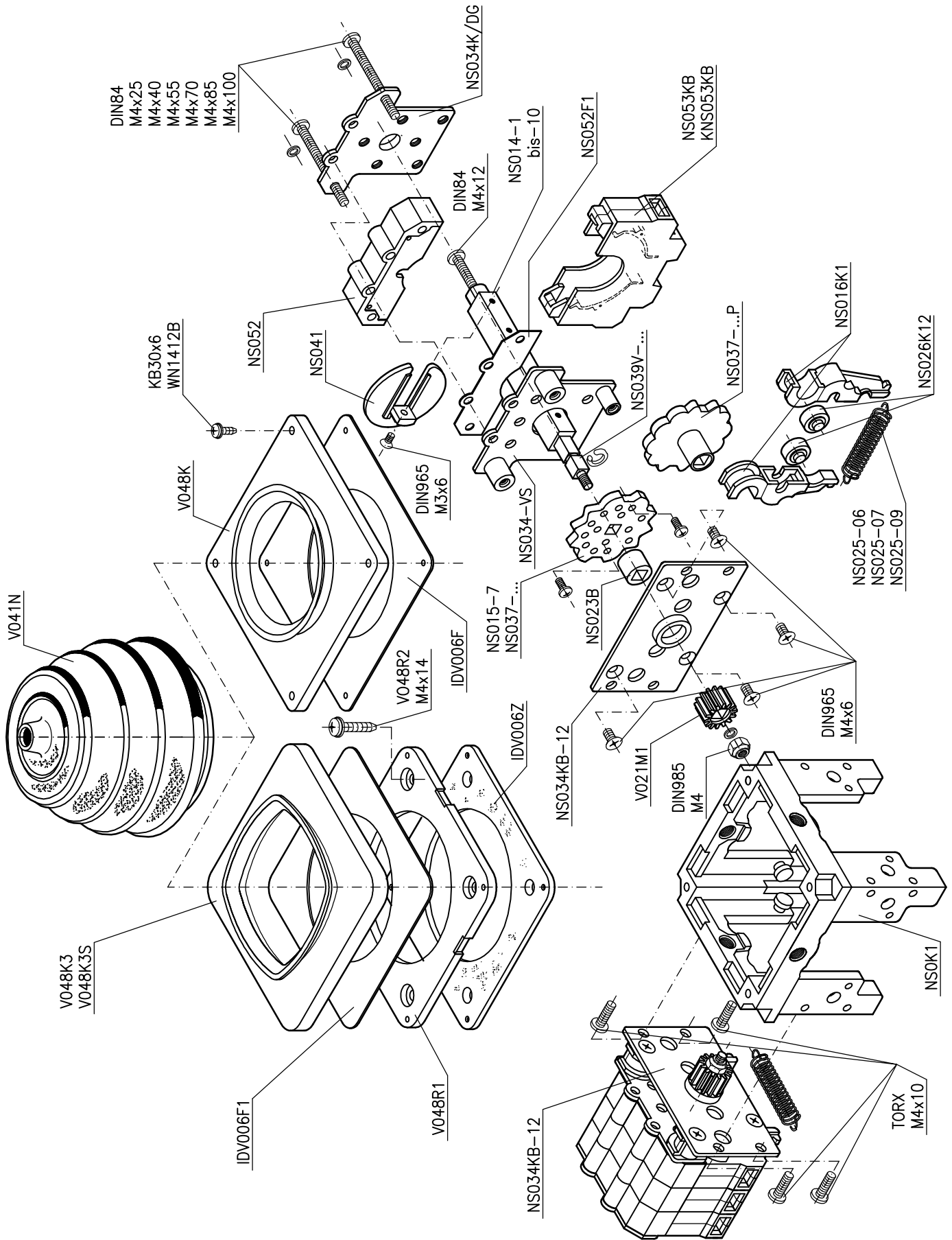
Fax +49 7344 171-99

info@spobu.de

www.spobu.de

Spobu Ident.-Nr.	Typ	Bezeichnung	Description	EUR
15295	G12	Greifring	grip rings	
15708	1010DU	Gleitlager	bearing	
13332	GM036K2	Doppelkontaktelement gold	double contact element gold	
18818	H040-F14D/02	Ausgleichsscheibe	spacer	
20451	SM036K2	Doppelkontaktelement silber	double contact element silver	
13525	MN81061204	Mikroschalter 1S, 1Ö	microswitch 1 NC, 1NO	
13596	M002 FN	Rastenfeder	notching spring	
10753	M0-02	Führung	slide	
11093	NNS0-03	Gleitstück	slide	
29577	NNS0-V16-20	Verstärkungsrolle	rolle	
11212	NS3-08	Rastensegment 0 Rastung	gear cam	
11213	NS3-08-A	Rastensegment 5-0-5 Rastung	gear cam	
11214	NS3-09	Gehäuse Oberteil	housing top force	
27344	NS3-12A	Lager	bearing	
28862	NS3-13A	Gehäuse Unterteil mit Bohrungen für Poti	housing base part	
29574	NS3-16	Nockenscheibe für Mikroschalter	cam disc	
27496	NS3-16-6	Nockenscheibe für M0-Kontakt mit Mitnehmer	cam disc	
28884	NS3-20-2A	Potikupplung	poti coupling	
25459	NS3-23-16	Rückzugfeder	pull back spring	
25458	NS3-23-17	Rückzugfeder	pull back spring	
14917	NS3-23-18	Rückzugfeder	pull back spring	
27495	NS3-24A	Zwischenplatte	caul	
27484	NS3-31	Abdeckung	coverage	
27163	NS3-36-A	Zahnrad	gearwheel	
18101	NS3-41	Dichtung	sealing	
28866	NS3-46-1-C-110	Kalotte mit Griffstängel	yoke with shaft	
28867	NS3-46-1-C-140	Kalotte mit Griffstängel	yoke with shaft	
28868	NS3-46-1-C-180	Kalotte mit Griffstängel	yoke with shaft	
28865	NS3-47-C	Schwinge	yoke	
26277	NS3-57	Anschlagkulissee	limiting gate	
28861	NS3-57KK	Kreuzkulissee	cross gate	
		Div. DIN Schrauben je	div. screws each	





Spohn+Burkhardt

MAUERGASSE 5 • 89143 BLAUBEUREN GERMANY

Fon +49 7344 171-0

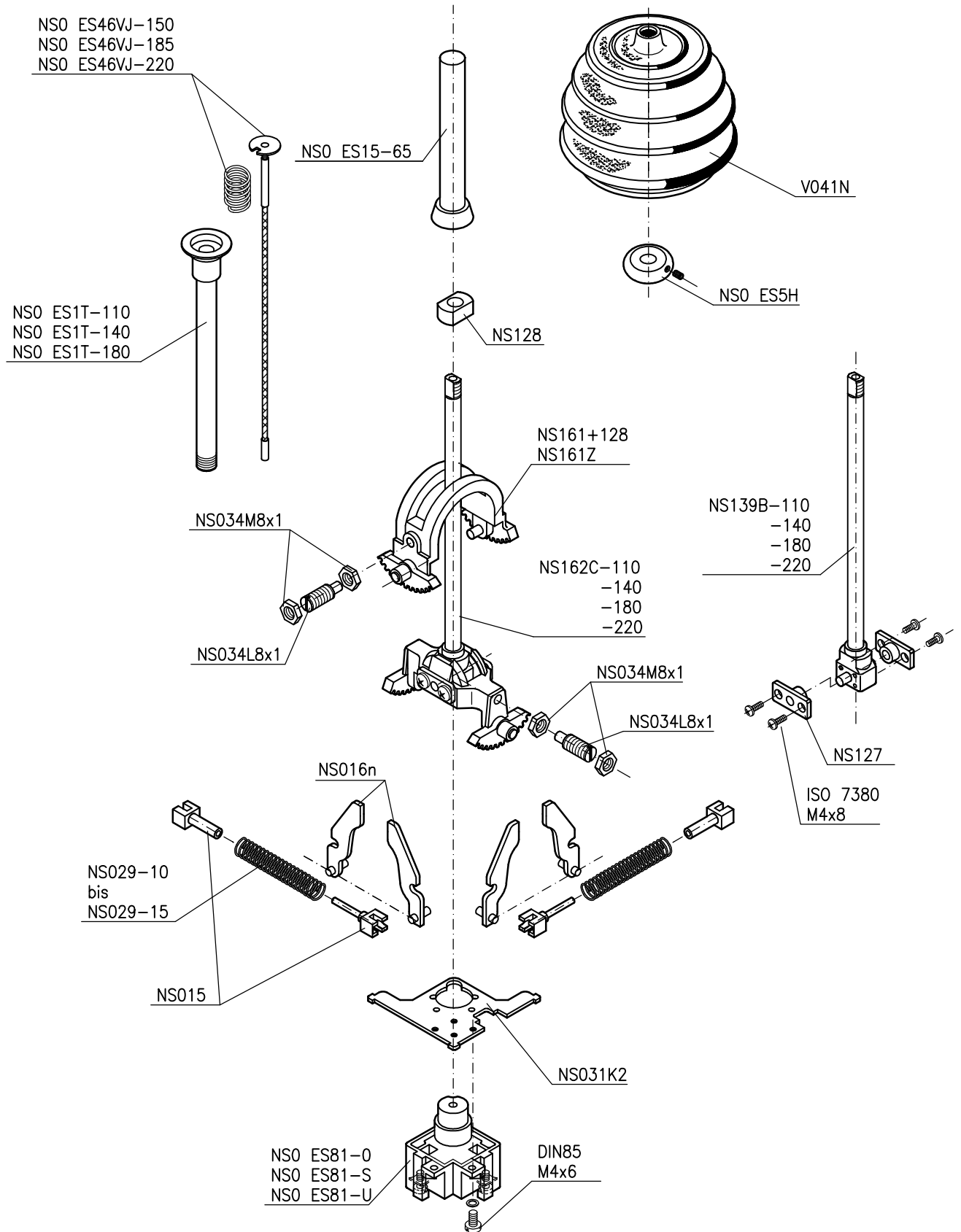
info@spobu.de

Fax +49 7344 171-99

www.spobu.de

Spobu Ident.-Nr.	Typ	Bezeichnung	Description	EUR
13100	IDV006F	Abdeck-u.Beschriftungsfolie	legend foil	
12864	IDV006F1	Abdeck-u.Beschriftungsfolie	legend foil	
12863	IDV006Z	Dichtung	dust seal	
11023	KNS053KB	Doppelkontaktelement mit Goldkontakt	double contact element with gold plated contacts	
10580	NS0 K1	Konsole	console	
10585	NS014-1	Nockenträgerrohr	shaft	
10679	NS014-2	Nockenträgerrohr	shaft	
11501	NS014-3	Nockenträgerrohr	shaft	
11541	NS014-4	Nockenträgerrohr	shaft	
11097	NS014-5	Nockenträgerrohr	shaft	
11098	NS014-6	Nockenträgerrohr	shaft	
11099	NS014-7	Nockenträgerrohr	shaft	
11100	NS014-8	Nockenträgerrohr	shaft	
11101	NS014-9	Nockenträgerrohr	shaft	
11095	NS014-10	Nockenträgerrohr	shaft	
12160	NS016K1	Rastenhebel	notching arm	
10666	NS023B	Lagerbuchse	bearing	
13285	NS025-06	Rastenfeder	spring	
13250	NS025-07	Rastenfeder	spring	
13268	NS025-09	Rastenfeder	spring	
13470	NS026K12	Rastenrolle	notching roller	
13393	NS034K/DG	Hintere Lagerplatte	mounting plate	
13392	NS034KB-12	Vordere Lagerplatte (Lager Ø 12 mm)	front plate (bearing 12 mm)	
13394	NS034VS	Zwischenplatte	plate	
13329	NS015-7	Rastenscheibe 7-0-7 Stellungen	notching disk 7-0-7	
13395	NS037-4	Rastenscheibe 4-0-4 Stellungen	notching disk 4-0-4	
13396	NS037-4P	Rastenscheibe Kunststoff	notching disk	
13397	NS037-5P	Rastenscheibe Kunststoff	notching disk	
13398	NS037-6	Rastenscheibe 6-0-6 Stellungen	notching disk 6-0-6	
13399	NS037-6P	Rastenscheibe Kunststoff	notching disk	
11252	NS037-OK	Rastenscheibe Kunststoff Nullrastung	notching disk	
13858	NS039V-B-L1S	Vierkantwelle	shaft	
13859	NS039V-B-L2S	Vierkantwelle	shaft	
13860	NS039V-B-L3S	Vierkantwelle	shaft	
13861	NS039V-B-L4S	Vierkantwelle	shaft	
13862	NS039V-B-L5S	Vierkantwelle	shaft	
13863	NS039V-B-L6S	Vierkantwelle	shaft	
13864	NS039V-B-L7S	Vierkantwelle	shaft	
13865	NS039V-B-L8S	Vierkantwelle	shaft	
13866	NS039V-B-L9S	Vierkantwelle	shaft	
13867	NS039V-B-L10S	Vierkantwelle	shaft	
11665	NS041	Nockenscheibe unprogrammiert	cam unprogrammed	
13054	NS046GA	Anschlagkulisse 36°-0°-36°	limiting gate	
12362	NS046KK36	Kreuzkulisse, Standard +Z	cross gate	
13116	NS052B	Trägerstück	mounting part	
13783	NS052F1	Ausgleichfolie	spacer	
12157	NS053KB	Doppelkontaktelement	double contact element	
13787	V021M1	Ritzel	gear	
11960	V041N	Gummistulpe (Roette 96x96 mm)	rubber boot	
13097	V048K	Rosette	escutcheon plate	
11676	V048K3	Rosette 96x96 mm transparent	escutcheon plate clear	
12085	V048K3S	Rosette 96x96 mm schwarz	escutcheon plate black	
11677	V048R1	Rosettenhalter	attachm.plate	
		Div. Schrauben je	div. screw each	





Spohn + Burkhardt

MAUERGASSE 5 • 89143 BLAUBEUREN GERMANY

Fon +49 7344 171-0

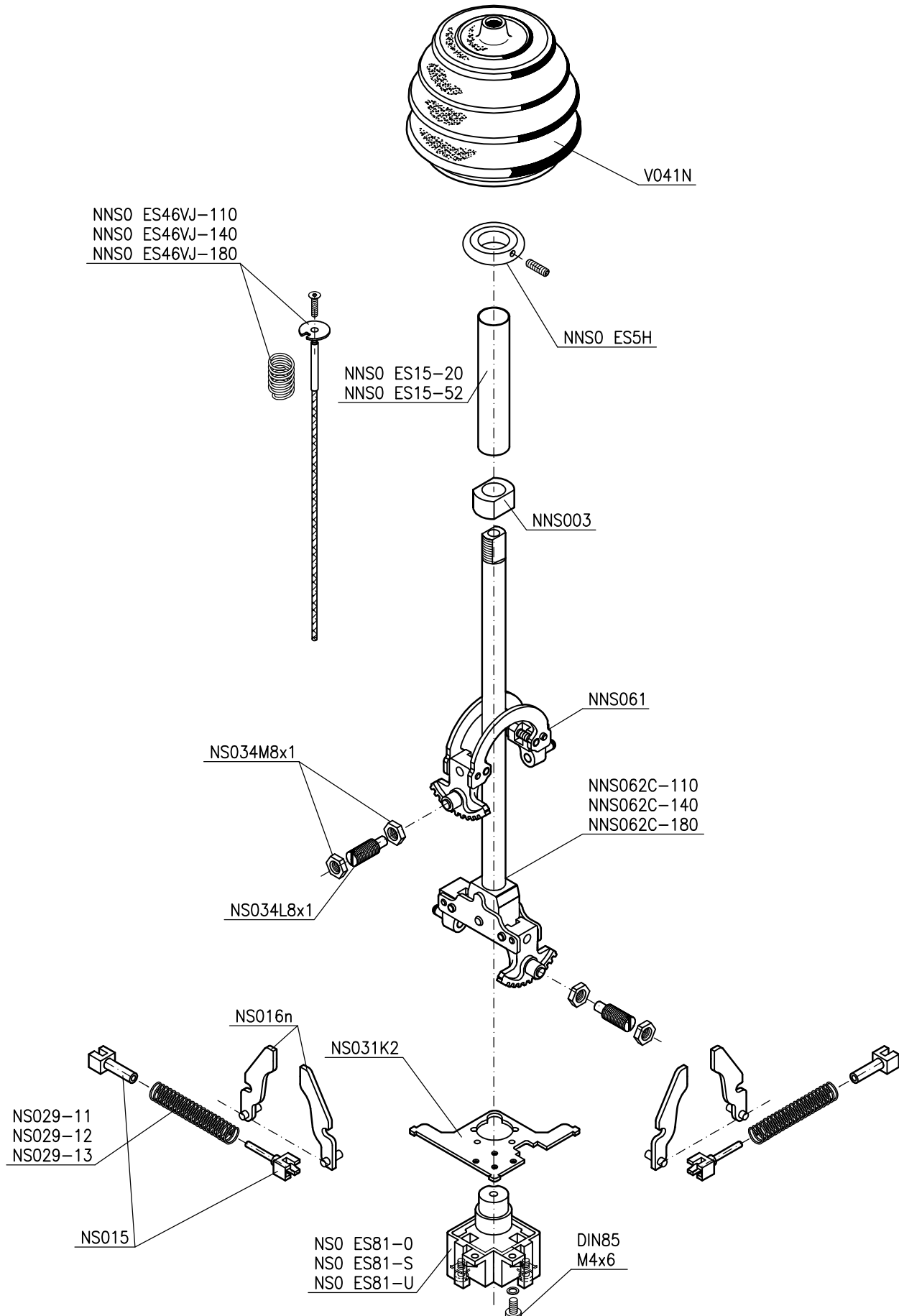
Fax +49 7344 171-99

info@spobu.de

www.spobu.de

Spobu Ident.-Nr.	Typ	Bezeichnung	Description	EUR
11771	NS0 ES15-65	Griff-Isorohr	shaft cover	
13318	NS0 ES1T-110	Führungsrohr	guide sleeve	
13319	NS0 ES1T-140	Führungsrohr	guide sleeve	
13320	NS0 ES1T-180	Führungsrohr	guide sleeve	
13777	NS0 ES46VJ-150	Biegsame Welle einstellbar, für Hebel 110 mm	flex.shaft	
13104	NS0 ES46VJ-185	Biegsame Welle einstellbar, für Hebel 140 mm	flex. shaft	
13103	NS0 ES46VJ-220	Biegsame Welle einstellbar, für Hebel 180 mm	flex. shaft	
13096	NS0 ES5H	Stulpenhalter	ring	
13784	NS0 ES81 O	Schaltelement	contact block	
13785	NS0 ES81 S	Schaltelement	contact block	
13786	NS0 ES81 U	Schaltelement	contact block	
13202	NS015	Federführung	spring guide	
13199	NS016n	Rückstellhebel je Paar	arm	
13050	NS029-10	Rückstellfeder	spring	
13049	NS029-11	Rückstellfeder	spring	
13048	NS029-12	Rückstellfeder	spring	
13052	NS029-13	Rückstellfeder	spring	
13051	NS029-15	Rückstellfeder	spring	
13200	NS031K2	Schalterplatte	contact plate	
12516	NS034L8x1	Achszapfen	pin	
12767	NS034M8x1	Mutter	hexagon nut	
11660	NS127	Lagerbuchse	bush	
11637	NS128	Gleitstück	slide block	
13433	NS139B-110	Griffstängel mit Lager	shaft	
13434	NS139B-140	Griffstängel mit Lager	shaft	
13435	NS139B-180	Griffstängel mit Lager	shaft	
13436	NS139B-220	Griffstängel mit Lager	shaft	
13437	NS161-128	Zahnschwinge mit Gleitstück	yoke	
13438	NS161Z	Zahnschwinge mech. Verriegelung	yoke f. mech. interlock	
13439	NS162C-110	Zahnkalotte kpl. mit Griffstängel	yoke with shaft cpl.	
13440	NS162C-140	Zahnkalotte kpl. mit Griffstängel	yoke with shaft cpl.	
13441	NS162C-180	Zahnkalotte kpl. mit Griffstängel	yoke with shaft cpl.	
13442	NS162C-220	Zahnkalotte kpl. mit Griffstängel	yoke with shaft cpl.	
11960	V041N	Gummistulpe (Rosette 96x96 mm) Div. DIN und ISO Schrauben je	rubber boot div. screws each	

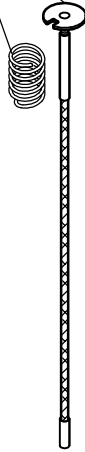




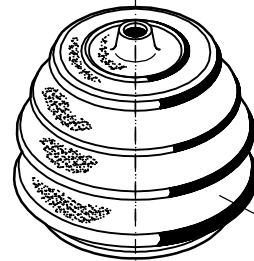
Spobu Ident.-Nr.	Typ	Bezeichnung	Description	EUR
22325	NNS0 ES46VJ-110	Biegsame Welle einstellbar für Hebel 110	flexible shaft	
22326	NNS0 ES46VJ-140	Biegsame Welle einstellbar für Hebel 140	flexible shaft	
17998	NNS0 ES46VJ-180	Biegsame Welle einstellbar für Hebel 180	flexible shaft	
22322	NNS062C-110	Zahnkalotte kpl. mit Griffstängel für Hebel 110	yoke with shaft cpl.	
22323	NNS062C-140	Zahnkalotte kpl. mit Griffstängel für Hebel 140	yoke with shaft cpl.	
22324	NNS062C-180	Zahnkalotte kpl. mit Griffstängel für Hebel 180	yoke with shaft cpl.	
22316	NNS0 ES15-20	Isoschlauch für Hebel 140	shaft cover	
22317	NNS0 ES15-52	Isoschlauch für Hebel 180		
11093	NNS003	Gleitstück	glide	
13784	NS0 ES81O	Schaltelement	contact block	
13785	NS0 ES81S	Schaltelement	contact block	
13786	NS0 ES81U	Schaltelement	contact block	
13200	NS031K2	Schalterplatte	mounting plate	
21796	NNS061	Schwinge	yoke	
13202	NS015	Federführung	spring guide	
13199	NS016n	Rückstellhebel je Paar	arm	
12516	NS034L8x1	Achszapfen	pin	
12767	NS034M8x1	Mutter	hexagon nut	
13049	NS029-11	Rückstellfeder	spring	
13048	NS029-12	Rückstellfeder	spring	
13052	NS029-13	Rückstellfeder	spring	
16823	NNS0 ES5H	Stulpenhalter	ring	
11960	V041N	Gummistulpe	rubber boot	



NS0 ES46VJ-150
NS0 ES46VJ-185
NS0 ES46VJ-220



NS0 ES15-65

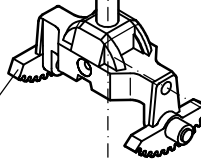


V041N



NS0 ES5H

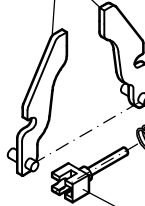
NS162E-110
NS162E-140
NS162E-180
NS162E-220



NS034M8x1

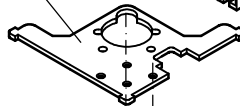
NS034L8x1

NS016n



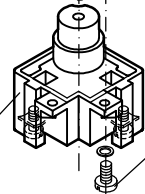
NS029-10
bis
NS029-15

NS031K2



NS015

NS0 ES81-0
NS0 ES81-S
NS0 ES81-U



DIN85
M4x6



Spohn + Burkhardt

MAUERGASSE 5 • 89143 BLAUBEUREN GERMANY

Fon +49 7344 171-0

Fax +49 7344 171-99

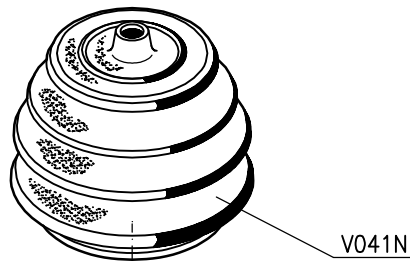
info@spobu.de

www.spobu.de

Spobu Ident.-Nr.	Typ	Bezeichnung	Description	EUR
13611	DIN 85 M4x6	Befestigungsschraube	screw	
11771	NS0 ES15-65	Griff-Isorohr	shaft cover	
13777	NS0 ES46VJ-150	Biegsame Welle einstellbar, für Hebel 110 mm	flex. shaft	
13104	NS0 ES46VJ-185	Biegsame Welle einstellbar, für Hebel 140 mm	flex.shaft	
13103	NS0 ES46VJ-220	Biegsame Welle einstellbar, für Hebel 180 mm	flex.shaft	
13096	NS0 ES5H	Stulpenhalter	ring	
13784	NS0 ES81 O	Schaltelement	contact block	
13785	NS0 ES81 S	Schaltelement	contact block	
13786	NS0 ES81 U	Schaltelement	contact block	
13202	NS015	Federführung	spring guide	
13199	NS016n	Rückstellhebel je Paar	arm	
13050	NS029-10	Rückstellfeder	spring	
13049	NS029-11	Rückstellfeder	spring	
13048	NS029-12	Rückstellfeder	spring	
13052	NS029-13	Rückstellfeder	spring	
13051	NS029-15	Rückstellfeder	spring	
13200	NS031K2	Schalterplatte	mounting plate	
12516	NS034L8x1	Achszapfen	pin	
12767	NS034M8x1	Mutter	hexagon nut	
13443	NS162E-110	Zahnkalotte mit Griffstängel	yoke with shaft	
13444	NS162E-140	Zahnkalotte mit Griffstängel	yoke with shaft	
13446	NS162E-180	Zahnkalotte mit Griffstängel	yoke with shaft	
13447	NS162E-220	Zahnkalotte mit Griffstängel	yoke with shaft	
11960	V041N	Gummistulpe (Rosette 96x96 mm)	rubber boot	



NNS0 ES46VJ-110
NNS0 ES46VJ-140
NNS0 ES46VJ-180



V041N

NNS0 ES5H

NNS0 ES15-20
NNS0 ES15-52

NNS062E-110
NNS062E-140
NNS062E-180

NS034M8x1

NS034L8x1

NS016n

NS031K2

NS029-11
NS029-12
NS029-13

NS015

NS0 ES81-0
NS0 ES81-S
NS0 ES81-U

DIN85
M4x6



Spohn + Burkhardt

MAUERGASSE 5 • 89143 BLAUBEUREN GERMANY

Fon +49 7344 171-0

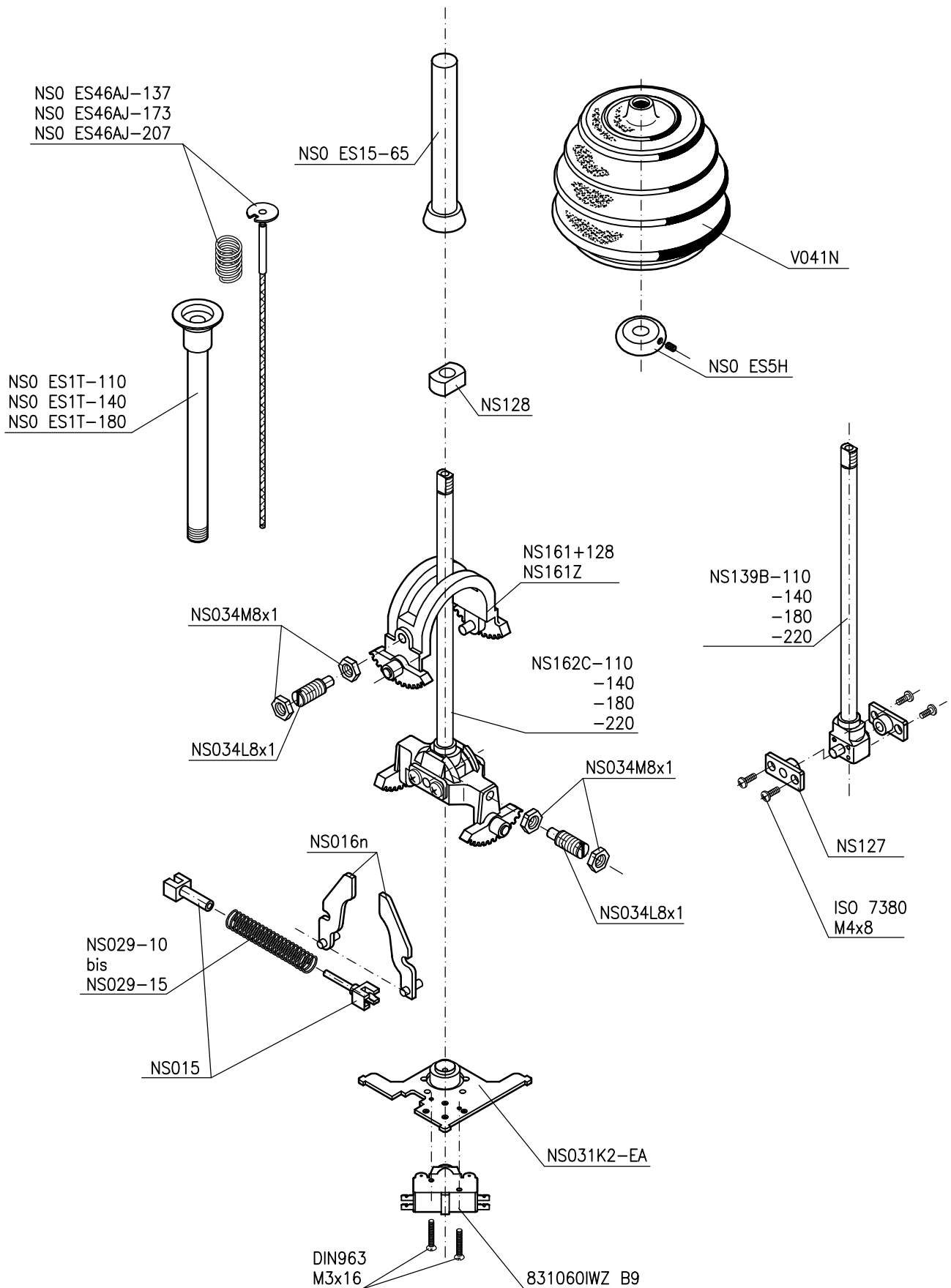
Fax +49 7344 171-99

info@spobu.de

www.spobu.de

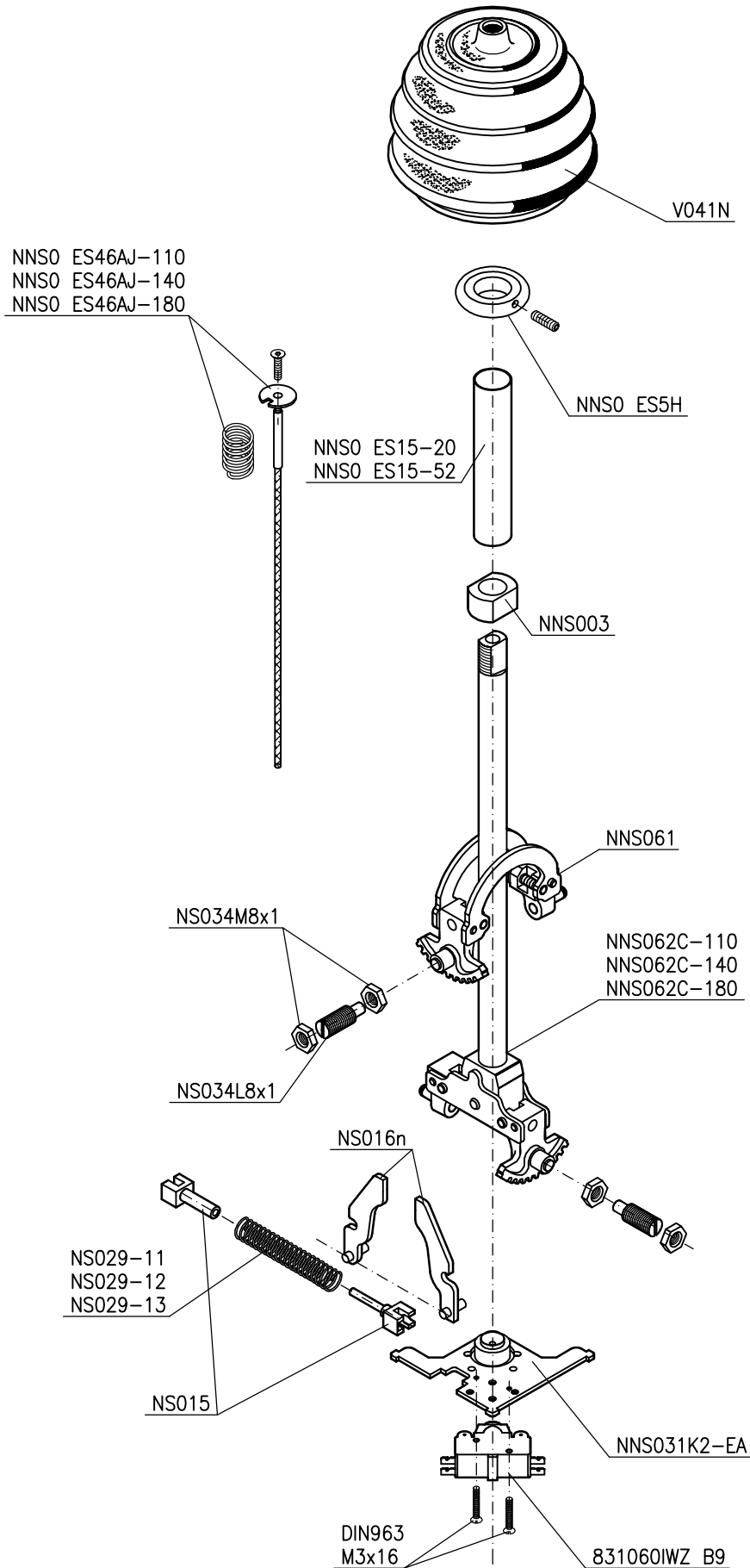
Spobu Ident.-Nr.	Typ	Bezeichnung	Description	EUR
22320	NNS0 ES46VJ-110	Biigsame Welle einstellbar für Hebel 110	flexible shaft	
22319	NNS0 ES46VJ-140	Biigsame Welle einstellbar für Hebel 140	flexible shaft	
21785	NNS0 ES46VJ-180	Biigsame Welle einstellbar für Hebel 180	flexible shaft	
22310	NNS062E-110	Zahnkalotte kpl. mit Griffstängel für Hebel 110	yoke with shaft cpl.	
22311	NNS062E-140	Zahnkalotte kpl. mit Griffstängel für Hebel 140	yoke with shaft cpl.	
22313	NNS062E-180	Zahnkalotte kpl. mit Griffstängel für Hebel 180	yoke with shaft cpl.	
22316	NNS0 ES15-20	Isoschlauch für Hebel 140	shaft cover	
22317	NNS0 ES15-52	Isoschlauch für Hebel 180	shaft cover	
13784	NS0 ES81O	Schaltelement	contact block	
13785	NS0 ES81S	Schaltelement	contact block	
13786	NS0 ES81U	Schaltelement	contact block	
13200	NS031K2	Schalterplatte	mounting plate	
13202	NS015	Federführung	spring guide	
13199	NS016n	Rückstellhebel je Paar	arm	
12516	NS034L8x1	Achszapfen	pin	
12767	NS034M8x1	Mutter	hexagon nut	
13049	NS029-11	Rückstellfeder	spring	
13048	NS029-12	Rückstellfeder	spring	
13052	NS029-13	Rückstellfeder	spring	
16823	NNS0 ES5H	Stulpenhalter	ring	
11960	V041N	Gummistulpe	rubber boot	





Spobu Ident.-Nr.	Typ	Bezeichnung	Description	EUR
13782	831060IWZ B9	Mikroschalter mit Anschlußleitung	micro switch	
11771	NS0 ES15-65	Griff-Isorohr für Hebel 180 mm	shaft cover	
13778	NS0 ES15F	Feder	spring	
13318	NS0 ES1T-110	Führungsrohr	guide sleeve	
13319	NS0 ES1T-140	Führungsrohr	guide sleeve	
13320	NS0 ES1T-180	Führungsrohr	guide sleeve	
13779	NS0 ES46AJ-137	Biessame Welle einstellbar, für Hebel 110 mm	flex.shaft	
13780	NS0 ES46AJ-173	Biessame Welle einstellbar, für Hebel 140 mm	flex.shaft	
13781	NS0 ES46AJ-207	Biessame Welle einstellbar, für Hebel 180 mm	flex.shaft	
13096	NS0 ES5H	Stulpenhalter	ring	
13202	NS015	Federführung	spring guide	
13199	NS016n	Rückstellhebel je Paar	arm	
13050	NS029-10	Rückstellfeder	spring	
13049	NS029-11	Rückstellfeder	spring	
13048	NS029-12	Rückstellfeder	spring	
13052	NS029-13	Rückstellfeder	spring	
13051	NS029-15	Rückstellfeder	spring	
13056	NS031K2-EA	Trägerplatte mit Stößel	mounting plate	
12516	NS034L8x1	Achszapfen	pin	
12767	NS034M8x1	Mutter	hexagon nut	
11660	NS127	Lagerbuchse	bush	
11637	NS128	Gleitstück	slide block	
13433	NS139B-110	Griffstängel mit Lager	shaft	
13434	NS139B-140	Griffstängel mit Lager	shaft	
13435	NS139B-180	Griffstängel mit Lager	shaft	
13436	NS139B-220	Griffstängel mit Lager	shaft	
13437	NS161-128	Zahnschwinge mit Gleitstück	yoke	
13438	NS161Z	Zahnschwinge mech. Verriegelung		
13439	NS162C-110	Zahnkalotte kpl.mit Griffstängel	yoke with shaft cpl.	
13440	NS162C-140	Zahnkalotte kpl.mit Griffstängel	yoke with shaft cpl.	
13441	NS162C-180	Zahnkalotte kpl.mit Griffstängel	yoke with shaft cpl.	
13442	NS162C-220	Zahnkalotte kpl.mit Griffstängel	yoke with shaft cpl.	
11960	V041N	Gummistulpe (Rosette 96x96 mm)	rubber boot	



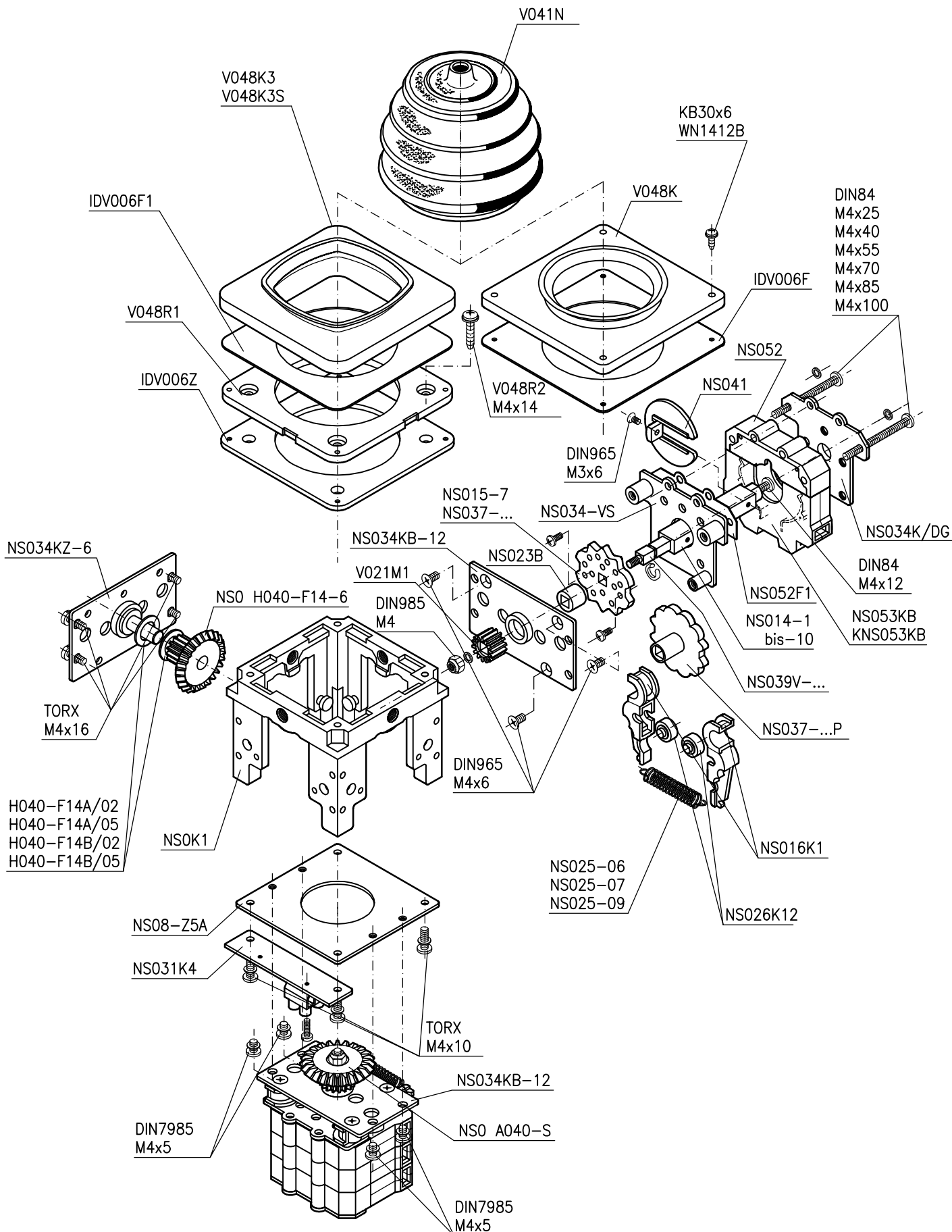


Spobu Ident.-Nr.	Typ	Bezeichnung	Description	EUR
22325	NNS0 ES46AJ-110	Biegsame Welle einstellbar für Hebel 110	flexible shaft	
22326	NNS0 ES46AJ-140	Biegsame Welle einstellbar für Hebel 140	flexible shaft	
17998	NNS0 ES46AJ-180	Biegsame Welle einstellbar für Hebel 180	flexible shaft	
22322	NNS062C-110	Zahnkalotte kpl. mit Griffstängel für Hebel 110	yoke with shaft cpl.	
22323	NNS062C-140	Zahnkalotte kpl. mit Griffstängel für Hebel 140	yoke with shaft cpl.	
22324	NNS062C-180	Zahnkalotte kpl. mit Griffstängel für Hebel 180	yoke with shaft cpl.	
22316	NNS0 ES15-20	Isoschlauch für Hebel 140	shaft cover	
22317	NNS0 ES15-52	Isoschlauch für Hebel 180	shaft cover	
11093	NNS003	Gleitstück	glide	
22551	NNS031K2-EA	Schalterplatte mit Stößel	mounting plate	
13782	831060IWZB9	Mikroschalter mit Anschlußleitung	micro switch	
21796	NNS061	Schwinge	yoke	
13202	NS015	Federführung	spring guide	
13199	NS016n	Rückstellhebel je Paar	arm	
12516	NS034L8x1	Achszapfen	pin	
12767	NS034M8x1	Mutter	hexagon nut	
13049	NS029-11	Rückstellfeder	spring	
13048	NS029-12	Rückstellfeder	spring	
13052	NS029-13	Rückstellfeder	spring	
16823	NNS0 ES5H	Stulpenhalter	ring	
11960	V041N	Gummistulpe	rubber boot	



Spobu Ident.-Nr.	Typ	Bezeichnung	Description	EUR
13253	NS0 H040-F14-6	Kegel-Stirnrad 24/14 Zähne Bohrung 6 mm	gear	
10970	NS0 H041A	Kegelrad f. H-Antrieb	gear	
10971	H043/1R	Ritzel	gear	
11861	H044-114	Vierkantwelle	axis	
11862	H044-135	Vierkantwelle	axis	
10963	H044-205	Vierkantwelle	axis	
13100	IDV006F	Abdeck-u.Beschriftungsfolie	legend foil	
12864	IDV006F1	Abdeck-u.Beschriftungsfolie	legend foil	
12863	IDV006Z	Dichtung	dust seal	
11023	KNS053KB	Doppelkontaktelement m. Goldkontakt	double contact element with gold plated contacts	
10580	NS0 K1	Konsole	console	
12160	NS016K1	Rastenhebel	notching arm	
13285	NS025-06	Rastenfeder	spring	
13250	NS025-07	Rastenfeder	spring	
13268	NS025-09	Rastenfeder	spring	
13470	NS026K12	Rastenrolle	notching roller	
13393	NS034K/DG	Hintere Lagerplatte	mounting plate	
	NS034KB-15	Vordere Lagerplatte (Lager Ø15 mm)	front plate (bearing 15 mm)	
13255	NS034KZ6	Lagerplatte mit Zapfen 6 mm	plate + pin	
13329	NS015-7	Rastenscheibe 7-0-7 Stellungen	notching disk 7-0-7	
13406	NS037H-4	Rastenscheibe 4-0-4 Stellungen	notching disk 4-0-4	
13407	NS037H-6	Rastenscheibe 6-0-6 Stellungen	notching disk 6-0-6	
13408	NS037H-D	Rastenscheibe Nullrastung f. Poti	notching disk for 0-notching	
11665	NS041	Nockenscheibe unprogrammiert	cam unprogrammed	
13054	NS046GA	Anschlagkulisse 36°-0°-36°	limiting gate	
12362	NS046KK36	Kreuzkulisse, Standard +Z	cross gate	
	NS046KK36IZ	Kreuzkulisse für IZ	cross gate	
13116	NS052B	Trägerstück	base	
13783	NS052F1	Ausgleichsfolie	spacer	
12157	NS053KB	Doppelkontaktelement	double contact element	
11960	V041N	Gummistulpe (Rosette 96x96 mm)	rubber boot	
13097	V048K	Rosette	escutcheon plate	
11676	V048K3	Rosette 96x96 mm transparent	escutcheon plate clear	
12085	V048K3S	Rosette 96x96 mm schwarz	escutcheon plate black	
11677	V048R1	Rosettenhalter Div. Schrauben je	attachm. plate div. screw each	





Spohn-Burkhardt

MAUERGASSE 5 • 89143 BLAUBEUREN GERMANY

Fon +49 7344 171-0

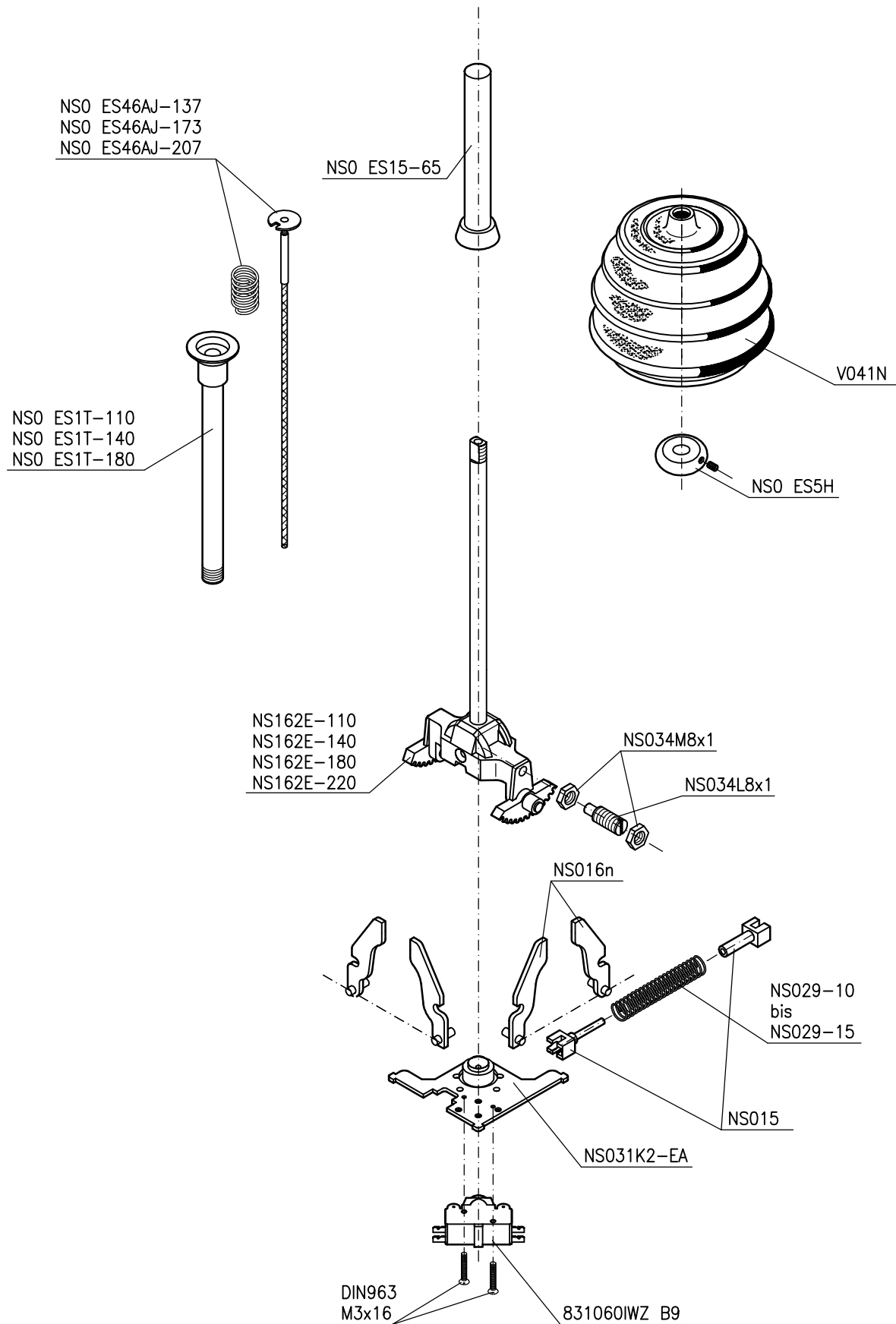
Fax +49 7344 171-99

info@spobu.de

www.spobu.de

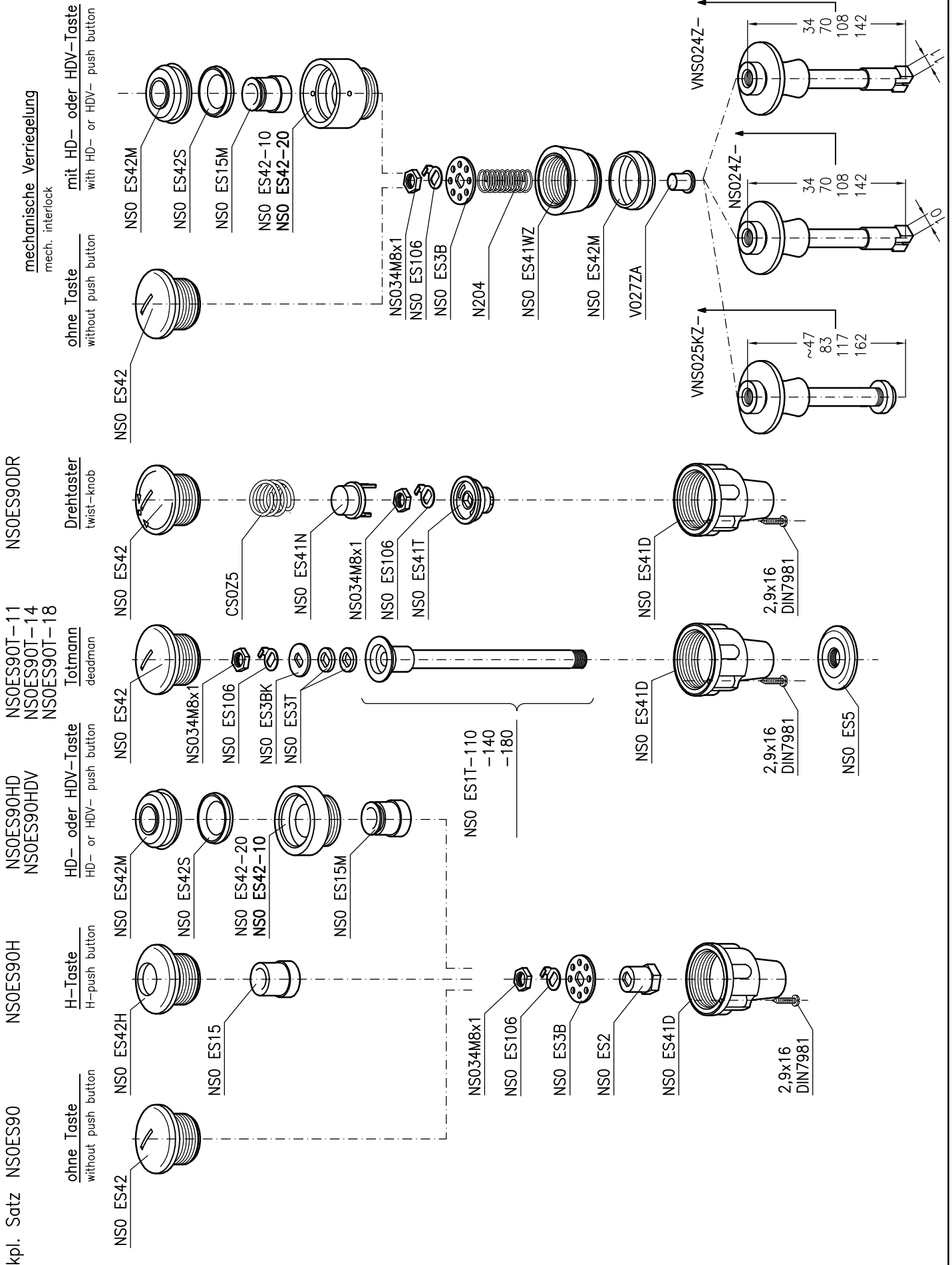
Spobu Ident.-Nr.	Typ	Bezeichnung	Description	EUR
12086	NS0 A040-S	Kegelrad	gear	
13253	NS0 H040-F14-6	Kegel-Stirnrad 24/14 Zähne Bohrung 6mm	gear	
13100	IDV006F	Abdeck-u.Beschriftungsfolie	legend foil	
12864	IDV006F1	Abdeck-u.Beschriftungsfolie	legend foil	
12863	IDV006Z	Dichtung	dust seal	
11023	KNS053KB	Doppelkontaktelement mit Goldkontakt	double contact element with gold plated contact	
10580	NS0 K1	Konsole	console	
10585	NS014-1	Nockenträgerrohr	shaft	
10679	NS014-2	Nockenträgerrohr	shaft	
11501	NS014-3	Nockenträgerrohr	shaft	
11541	NS014-4	Nockenträgerrohr	shaft	
11097	NS014-5	Nockenträgerrohr	shaft	
11098	NS014-6	Nockenträgerrohr	shaft	
11099	NS014-7	Nockenträgerrohr	shaft	
11100	NS014-8	Nockenträgerrohr	shaft	
11101	NS014-9	Nockenträgerrohr	shaft	
11095	NS014-10	Nockenträgerrohr	shaft	
12160	NS016K1	Rastenhebel	notching arm	
10666	NS023B	Lagerbuchse	bearing	
13285	NS025-06	Rastenfeder	spring	
13250	NS025-07	Rastenfeder	spring	
13268	NS025-09	Rastenfeder	spring	
13470	NS026K12	Rastenrolle	rolle	
13836	NS031K4	Klemmträgerblech	plate	
13393	NS034K/DG	Hintere Lagerplatte	mounting plate	
13392	NS034KB-12	Vordere Lagerplatte (Lager Ø12 mm)	front plate (bearing 12 mm)	
13255	NS034KZ-6	Lagerplatte mit Zapfen 6 mm	gear plate with pin	
13394	NS034VS	Zwischenplatte	plate	
13329	NS015-7	Rastenscheibe 7-0-7 Stellungen	notching disk 7-0-7	
13395	NS037-4	Rastenscheibe 2-0-2 Stellungen	notching disk 2-0-2	
13396	NS037-4P	Rastenscheibe Kunststoff	notching disk	
13398	NS037-6	Rastenscheibe 6-0-6 Stellungen	notching disk 6-0-6	
13399	NS037-6P	Rastenscheibe Kunststoff	notching disk	
11252	NS037-OK	Rastenscheibe Kunststoff Nullrastung	notching disk	
13858	NS039V-B-L1S	Vierkantwelle	shaft	
13859	NS039V-B-L2S	Vierkantwelle	shaft	
13860	NS039V-B-L3S	Vierkantwelle	shaft	
13861	NS039V-B-L4S	Vierkantwelle	shaft	
13862	NS039V-B-L5S	Vierkantwelle	shaft	
13863	NS039V-B-L6S	Vierkantwelle	shaft	
13864	NS039V-B-L7S	Vierkantwelle	shaft	
13865	NS039V-B-L8S	Vierkantwelle	shaft	
13866	NS039V-B-L9S	Vierkantwelle	shaft	
13867	NS039V-B-L10S	Vierkantwelle	shaft	
11665	NS041	Nockenscheibe unprogrammiert	cam unprogrammed	
13054	NS046GA	Anschlagkulisse 36°-0°-36°	limiting gate	
12362	NS046KK36	Kreuzkulisse, Standard +Z	cross gate	
13116	NS052B	Trägerstück	base	
13783	NS052F1	Ausgleichsfolie	spacer	
12157	NS053KB	Doppelkontaktelement	double contact element	
13256	NS08-Z5A	Lagerplatte	mounting plate	
13787	V021M1	Ritzel	gear	
11960	V041N	Gummistulpe (Rosette 96x96 mm)	rubber boot	
13097	V048K	Rosette 96x96 mm transparent	escutcheon plate	
11676	V048K3	Rosette 96x96 mm transparent	escutcheon plate	
12085	V048K3S	Rosette 96x96 mm schwarz	escutcheon plate black	
11677	V048R1	Rosettenhalter	attachm. plate	
		Div. Schrauben je	div. screw each	





Spobu Ident.-Nr.	Typ	Bezeichnung	Description	EUR
13782	831060IWZ B9	Mikroschalter mit Anschlußleitung	micro switch	
11771	NS0 ES15-65	Griff-Isorohr für Hebel 180 mm	shaft cover	
13778	NS0 ES15F	Feder	spring	
13318	NS0 ES1T-110	Führungsrohr	guide sleeve	
13319	NS0 ES1T-140	Führungsrohr	guide sleeve	
13320	NS0 ES1T-180	Führungsrohr	guide sleeve	
13779	NS0 ES46AJ-137	Biessame Welle einstellbar, für Hebel 110 mm	flex.shaft	
13780	NS0 ES46AJ-173	Biessame Welle einstellbar, für Hebel 140 mm	flex.shaft	
13781	NS0 ES46AJ-207	Biessame Welle einstellbar, für Hebel 180 mm	flex.shaft	
13096	NS0 ES5H	Stulpenhalter	ring	
13202	NS015	Federführung	spring guide	
13199	NS016n	Rückstellhebel je Paar	arm	
13050	NS029-10	Rückstellfeder	spring	
13049	NS029-11	Rückstellfeder	spring	
13048	NS029-12	Rückstellfeder	spring	
13052	NS029-13	Rückstellfeder	spring	
13051	NS029-15	Rückstellfeder	spring	
13056	NS031K2-EA	Trägerplatte mit Stößel	mounting plate	
12516	NS034L8x1	Achszapfen	pin	
12767	NS034M8x1	Mutter	hexagon nut	
13443	NS162E-110	Zahnkalotte mit Griffstängel	yoke with shaft	
13444	NS162E-140	Zahnkalotte mit Griffstängel	yoke with shaft	
13446	NS162E-180	Zahnkalotte mit Griffstängel	yoke with shaft	
13447	NS162E-220	Zahnkalotte mit Griffstängel	yoke with shaft	
11960	V041N	Gummistulpe (Rosette 96x96 mm) Div. Schrauben je	rubber boot div. screw each	





Spohn+Burkhardt

MAUERGASSE 5 • 89143 BLAUBEUREN GERMANY

Fon +49 7344 171-0

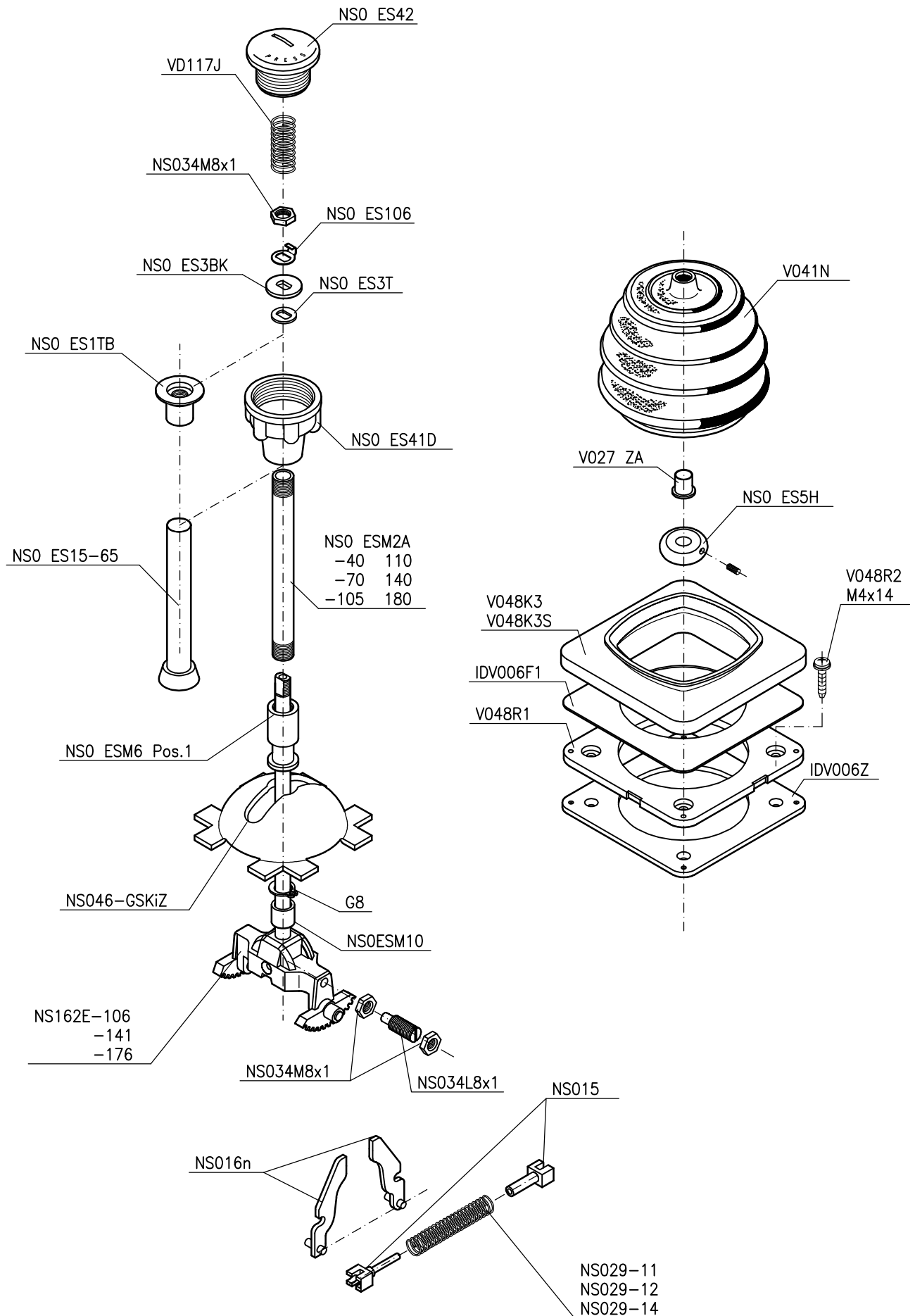
Fax +49 7344 171-99

info@spobu.de

www.spobu.de

Spobu Ident.-Nr.	Typ	Bezeichnung	Description	EUR
13701	CS0Z5	Druckfeder	spring	
11167	N204	Druckfeder	spring	
11784	NS0 ES15	Hupentaste		
11606	NS0 ES15M	Taster f. wasserdichte Ausf.	button	
13318	NS0 ES1T-110	Führungsrohr für Hebel 110 mm	guide sleeve	
13319	NS0 ES1T-140	Führungsrohr für Hebel 140 mm	guide sleeve	
13320	NS0 ES1T-180	Führungsrohr für Hebel 180 mm	guide sleeve	
11164	NS0 ES2	Mitnehmerbuchse	locating bush	
13257	NS0 ES3B	Lochscheibe	locating washer	
13717	NS0 ES3BK	Anschlagscheibe	locating washer	
13840	NS0 ES3T	Scheibe	washer	
11732	NS0 ES41D	Schaltgriff	knob base	
13956	NS0 ES41N	Nockenkappe	operating cap	
13957	NS0 ES41T	Führungsteller	operating bush	
12031	NS0 ES41WZ	Schaltgriff	knob base	
12765	NS0 ES42	Kappe	cap	
13281	NS0 ES42-10	Griffoberteil für vorstehende Taste	knob base	
13282	NS0 ES42-20	Griffoberteil für versenkte Taste	knob base	
14853	NS0 ES42H	Kappe	cap	
11776	NS0 ES42M	Gummimembran	seal	
11747	NS0 ES42S	Spannring	sealing ring	
28792	NS0 ES5	Teller	disc	
13743	NS0 ES90	Griffoberteil kpl. ohne Taste	entire knob without button	
13748	NS0 ES90H	Griffoberteil kpl. H-Taste	entire knob with H-push button	
13292	NS0 ES90 HD	Griffoberteil kpl. HD-Taste	entire knob with HD button	
13744	NS0 ES90HDV	Griffoberteil kpl. HDV-Taste	entire knob with HDV button	
16002	NS0 ES90T-11	Griffoberteil kpl. Totmann-Taste	entire knob with deadman	
26501	NS0 ES90T-14	Griffoberteil kpl. Totmann-Taste	entire knob with deadman	
26502	NS0 ES90T-18	Griffoberteil kpl. Totmann-Taste	entire knob with deadman	
13747	NS0 ES90DR	Griffoberteil kpl. DR-Taste ohne Führungsrohr	entire knob with DR button, without guide sleeve	
13302	NS024Z-34	Verriegelungsrohr mit Griffsteller f. Rundschtaltung (NS0-Schalter), für Hebel 110 mm	locking pipe with operating bush (NS0-controller)	
13305	NS024Z-70	Verriegelungsrohr mit Griffsteller f. Rundschtaltung (NS0-Schalter), für Hebel 140 mm	locking pipe with operating bush (NS0-controller)	
13310	NS024Z-108	Verriegelungsrohr mit Griffsteller f. Rundschtaltung (NS0-Schalter), für Hebel 180 mm	locking pipe with operating bush (NS0-controller)	
13311	NS024Z-142	Verriegelungsrohr mit Griffsteller f. Rundschtaltung (NS0-Schalter), für Hebel 220 mm	locking pipe with operating bush (NS0-controller)	
13299	VNS024Z-34	Verriegelungsrohr mit Griffsteller f. Rundschtaltung, (VNS0-Schalter), für Hebel 110 mm	locking pipe with operating bush, (VNS0 controller)	
13296	VNS024Z-70	Verriegelungsrohr mit Griffsteller f. Rundschtaltung, (VNS0-Schalter), für Hebel 140 mm	locking pipe with operating bush, (VNS0 controller)	
13295	VNS024Z-108	Verriegelungsrohr mit Griffsteller f. Rundschtaltung, (VNS0-Schalter), für Hebel 180 mm	locking pipe with operating bush, (VNS0 controller)	
13230	VNS024Z-142	Verriegelungsrohr mit Griffsteller f. Rundschtaltung, (VNS0-Schalter), für Hebel 220 mm	locking pipe with operating bush, (VNS0 controller)	
13312	VNS025KZ-47	Verriegelungsrohr mit Griffsteller f. Kreuzkulissee, für Hebel 110 mm	locking pipe with operating bush - cross gate	
13313	VNS025KZ-83	Verriegelungsrohr mit Griffsteller f. Kreuzkulissee, für Hebel 140 mm	locking pipe with operating bush - cross gate	
13314	VNS025KZ-117	Verriegelungsrohr mit Griffsteller f. Kreuzkulissee, für Hebel 180 mm	locking pipe with operating bush - cross gate	
13315	VNS025KZ-162	Verriegelungsrohr mit Griffsteller f. Kreuzkulissee, für Hebel 220 mm	locking pipe with operating bush - cross gate	
12767	NS034M8x1	Mutter	hexagon nut	
16904	NS0 ES106	Scheibe	washer	
11354	V027ZA	Manschettenbuchse für mechanische Verriegelung	bush	





Spohn+Burkhardt

MAUERGASSE 5 • 89143 BLAUBEUREN GERMANY

Fon +49 7344 171-0

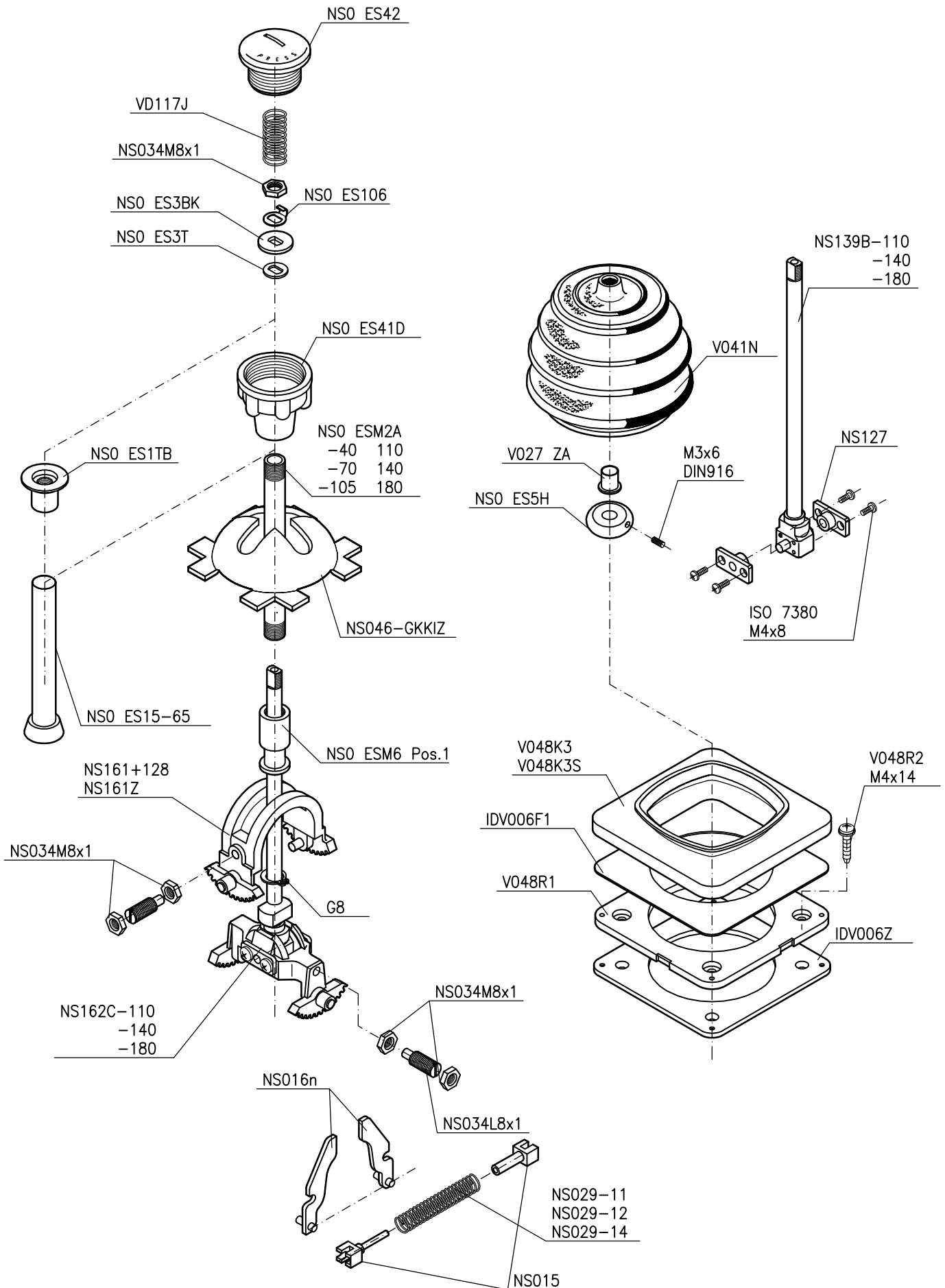
Fax +49 7344 171-99

info@spobu.de

www.spobu.de

Spobu Ident-Nr.	Typ	Bezeichnung	Description	EUR
Schlitzkulisse und Verdrehsicherung				
12864	IDV006F1	Abdeck-u.Beschriftungsfolie	legend foil	
12863	IDV006Z	Dichtung	dust seal	
11771	NS0 ES15-65	Griff-Isorohr	shaft cover	
11156	NS0 ES1TB	Totmann-Führungsbuchse	deadman guiding bushing	
16904	NS0 ES106	Sicherungsblech	lock washer	
13840	NS0 ES3BK	Lochscheibe	locating washer	
	NS0 ES3T	Scheibe	washer	
11732	NS0 ES41D	Schaltgriff	knob base	
12765	NS0 ES42	Kappe	cap	
13096	NS0 ES5H	Stulpenhalter		
11156	NS0 ESM10	Hülse	bush	
	NS0 ESM2A	Griffrohr - bitte Länge angeben	tube	
	NS0 ESM6Pos.1	Buchse	bush	
11156	NS0 ES1TB	Totmann Führungsbuchse	deadman guiding bushing	
13202	NS015	Federführung	spring guide	
13199	NS016n	Rückstellhebel je Paar	arm	
13049	NS029-11	Rückstellfeder	spring	
13048	NS029-12	Rückstellfeder	spring	
13051	NS029-15	Rückstellfeder	spring	
13516	NS034L8x1	Achszapfen	pin	
12767	NS034M8x1	Mutter	hexagon nut	
19384	NS046-GSKIZ	Sonderkulisse	special gate	
11960	NS162E-106	Zahnkalotte mit Griffstengel	yoke with shaft cpl.	
	NS162E-141	Zahnkalotte mit Griffstengel	yoke with shaft cpl.	
	NS162E-176	Zahnkalotte mit Griffstengel	yoke with shaft cpl.	
11767	VD117J	Feder	spring	
	V027ZA	Manschettenbuchse		
	V041N	Gummistulpe (Ros.96x96)	rubber boot	
	V048K3	Rosette 96x96 transparent	escutcheon plate clear	
	V048K3S	Rosette 96x96 schwarz	escutcheon plate black	
12085	V048R1	Rosettenhalter	attachm.plate	
11677		Div. Schrauben je	div.screw each	





Spohn+Burkhardt

MAUERGASSE 5 • 89143 BLAUBEUREN GERMANY

Fon +49 7344 171-0

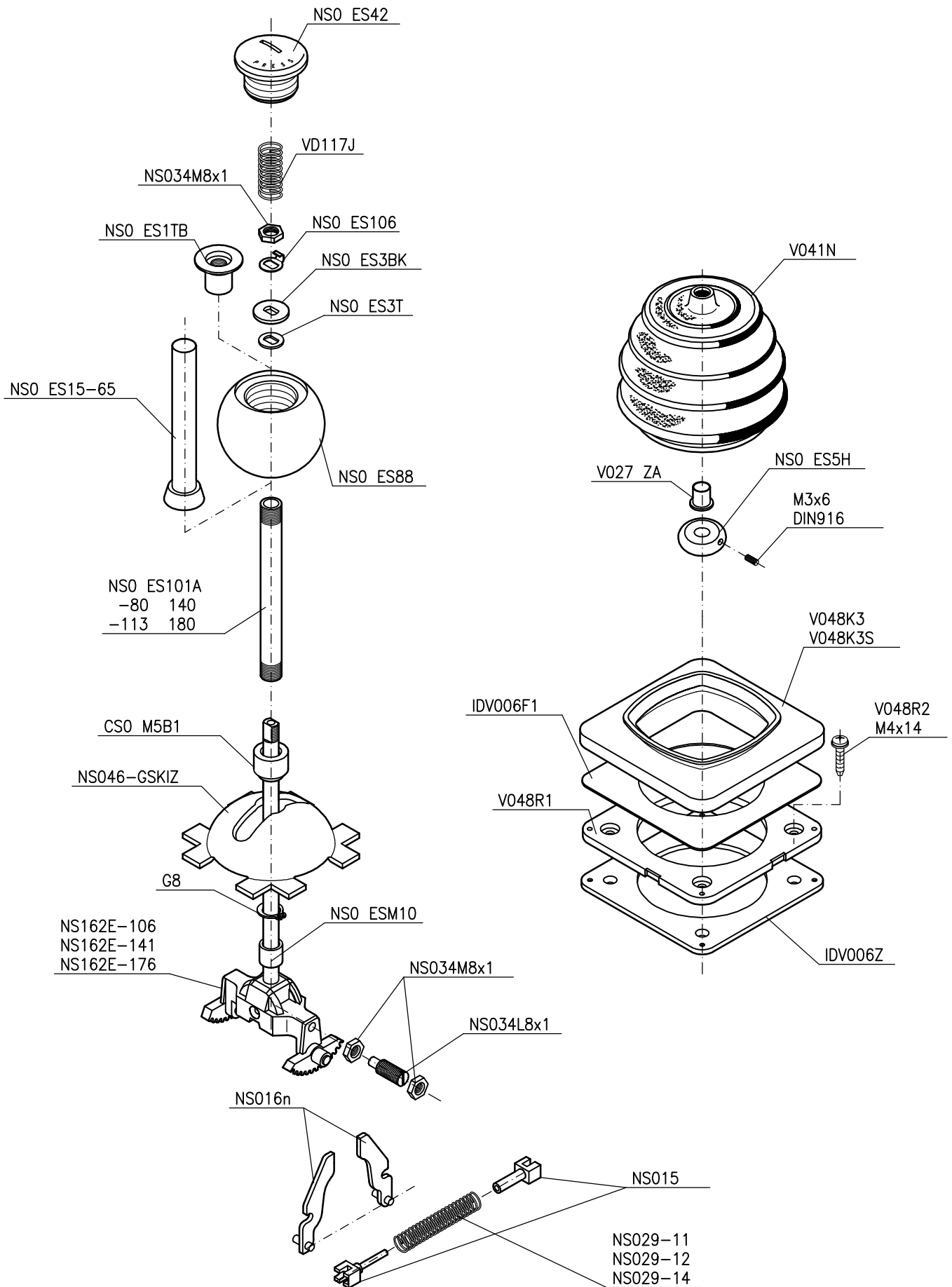
Fax +49 7344 171-99

info@spobu.de

www.spobu.de

Spobu Ident-Nr.	Typ	Bezeichnung	Description	EUR
Kreuzkulisse und Verdrehsicherung				
12864	IDV006F1	Abdeck-u.Beschriftungsfolie	legend foil	
12863	IDV006Z	Dichtung	dust seal	
11771	NS0 ES15-65	Griff-Isorohr	shaft cover	
11156	NS0 ES1TB	Totmann-Führungsbuchse	deadman guiding bushing	
16904	NS0 ES106	Sicherungsblech	lock washer	
13840	NS0 ES3BK	Lochscheibe	locating washer	
	NS0 ES3T	Scheibe	washer	
11732	NS0 ES41D	Schaltgriff	knob base	
12765	NS0 ES42	Kappe	cap	
13096	NS0 ES5H	Stulpenhalter		
	NS0 ESM2A	Griffrohr - bitte Länge angeben	tube	
	NS0 ESM6 Pos.1	Buchse	bush	
13202	NS015	Federführung	spring guide	
13199	NS016n	Rückstellhebel je Paar	arm	
13049	NS029-11	Rückstellfeder	spring	
13048	NS029-12	Rückstellfeder	spring	
13051	NS029-15	Rückstellfeder	spring	
12516	NS034L8x1	Achszapfen	pin	
12767	NS034M8x1	Mutter	hexagon nut	
19382	NS046-GKKIZ	Kreuzkulisse	cross gate	
11660	NS127	Lagerbuchse		
13433	NS139B-110	Griffstengel mit Lager	shaft	
13434	NS139B-140	Griffstengel mit Lager	shaft	
13435	NS139B-180	Griffstengel mit Lager	shaft	
13437	NS161-128	Zahnschwinge mit Gleitstück	yoke	
13438	NS161Z	Zahnschwinge mech. Verriegelung	yoke f. mech. interlock	
13439	NS162C-110	Zahnkalotte mit Griffstängel	yoke with shaft cpl.	
13440	NS162C-140	Zahnkalotte mit Griffstängel	yoke with shaft cpl.	
13441	NS162C-180	Zahnkalotte mit Griffstängel	yoke with shaft cpl.	
11960	VD117J	Feder	spring	
	V027ZA	Manschettenbuchse		
	V041N	Gummistulpe (Ros.96x96)	rubber boot	
11676	V048K3	Rosette 96x96 transparent	escutcheon plate clear	
12085	V048K3S	Rosette 96x96 schwarz	escutcheon plate black	
11677	V048R1	Rosettenhalter	attachm.plate	
		Div. Schrauben je	div.screw each	





Spohn+Burkhardt

MAUERGASSE 5 • 89143 BLAUBEUREN GERMANY

Fon +49 7344 171-0

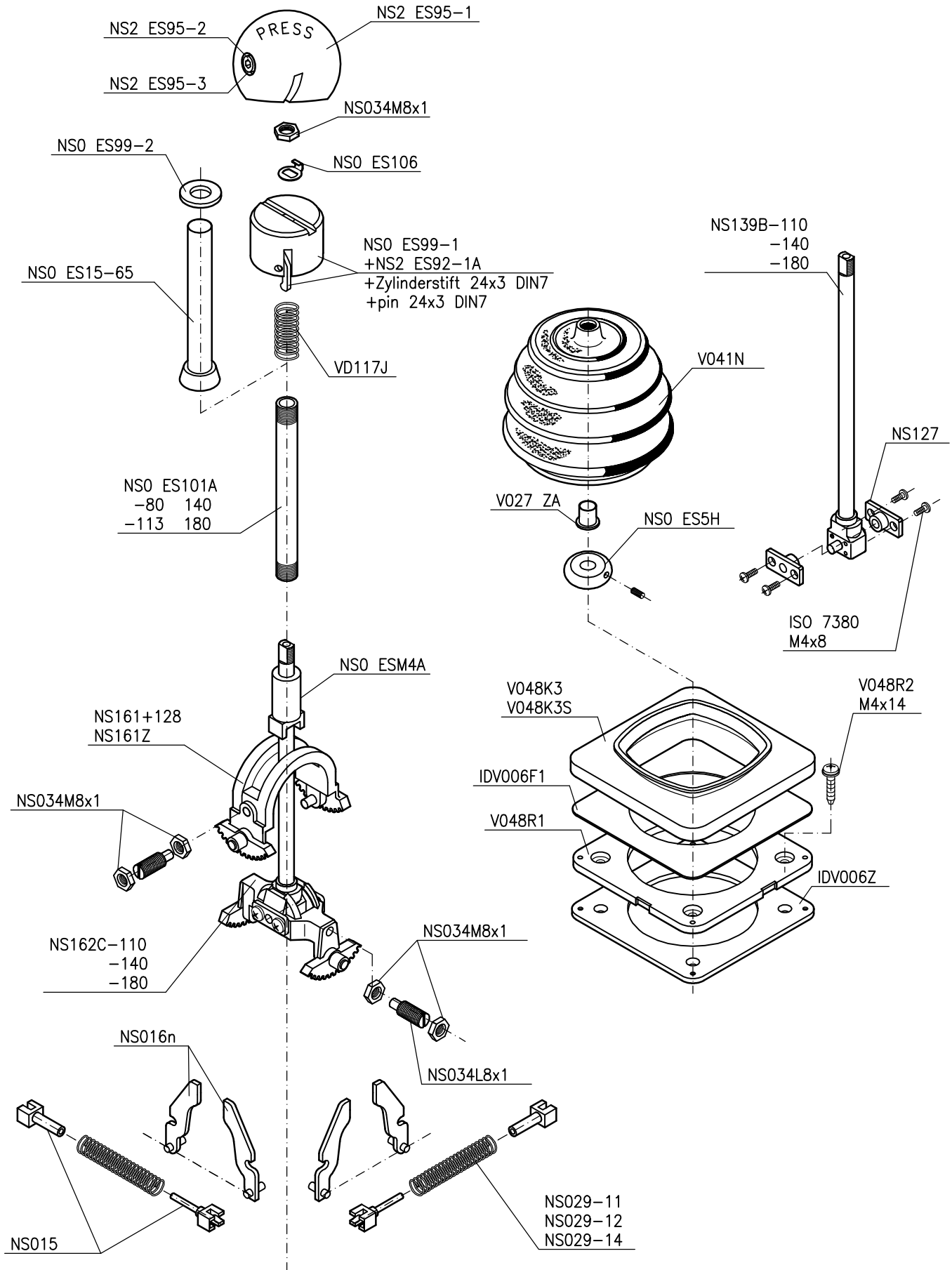
Fax +49 7344 171-99

info@spobu.de

www.spobu.de

Spobu Ident-Nr.	Typ	Bezeichnung	Description	EUR
Schlitzkulisse und Verdrehsicherung				
10894	CS0 M5B1	Verriegelungsstück	locking bush	
12864	IDV006F1	Abdeck-u.Beschriftungsfolie	legend foil	
12863	IDV006Z	Dichtung	dust seal	
11771	NS0 ES15-65	Griff-Isorohr	shaft cover deadman guiding	
11156	NS0 ES1TB	Totmann-Führungsbuchse	bushing	
	NS0 ES101A	Griffrohr - bitte Länge angeben	tube	
16904	NS0 ES106	Sicherungsscheibe	lock washer	
	NS0 ES3BK	Lochscheibe	locating washer	
13840	NS0 ES3T	Scheibe	washer	
12765	NS0 ES42	Kappe	cap	
13096	NS0 ES5H	Stulpenhalter		
	NS0 ES88	Kugelgriff	ball handle	
	NS0 ESM10	Hülse	bush	
13202	NS015	Federführung	spring guide	
13199	NS016n	Rückstellhebel je Paar	arm	
13049	NS029-11	Rückstellfeder	spring	
13048	NS029-12	Rückstellfeder	spring	
13051	NS029-15	Rückstellfeder	spring	
12516	NS034L8x1	Achszapfen	pin	
12767	NS034M8x1	Mutter	hexagon nut	
19384	NS046-GSKIZ	Sonderkulisse	special gate	
	NS162E-106	Zahnkalotte mit Griffstengel	yoke with shaft cpl.	
	NS162E-141	Zahnkalotte mit Griffstengel	yoke with shaft cpl.	
	NS162E-176	Zahnkalotte mit Griffstengel	yoke with shaft cpl.	
	VD117J	Feder	spring	
	V027ZA	Manschettenbuchse		
11960	V041N	Gummistulpe (Ros.96x96)	rubber boot	
11676	V048K3	Rosette 96x96 transparent	escutcheon plate clear	
12085	V048K3S	Rosette 96x96 schwarz	escutcheon plate black	
11677	V048R1	Rosettenhalter	attachm.plate	
		Div. Schrauben je	div.screw each	





Spohn-Burkhardt

MAUERGASSE 5 • 89143 BLAUBEUREN GERMANY

Fon +49 7344 171-0

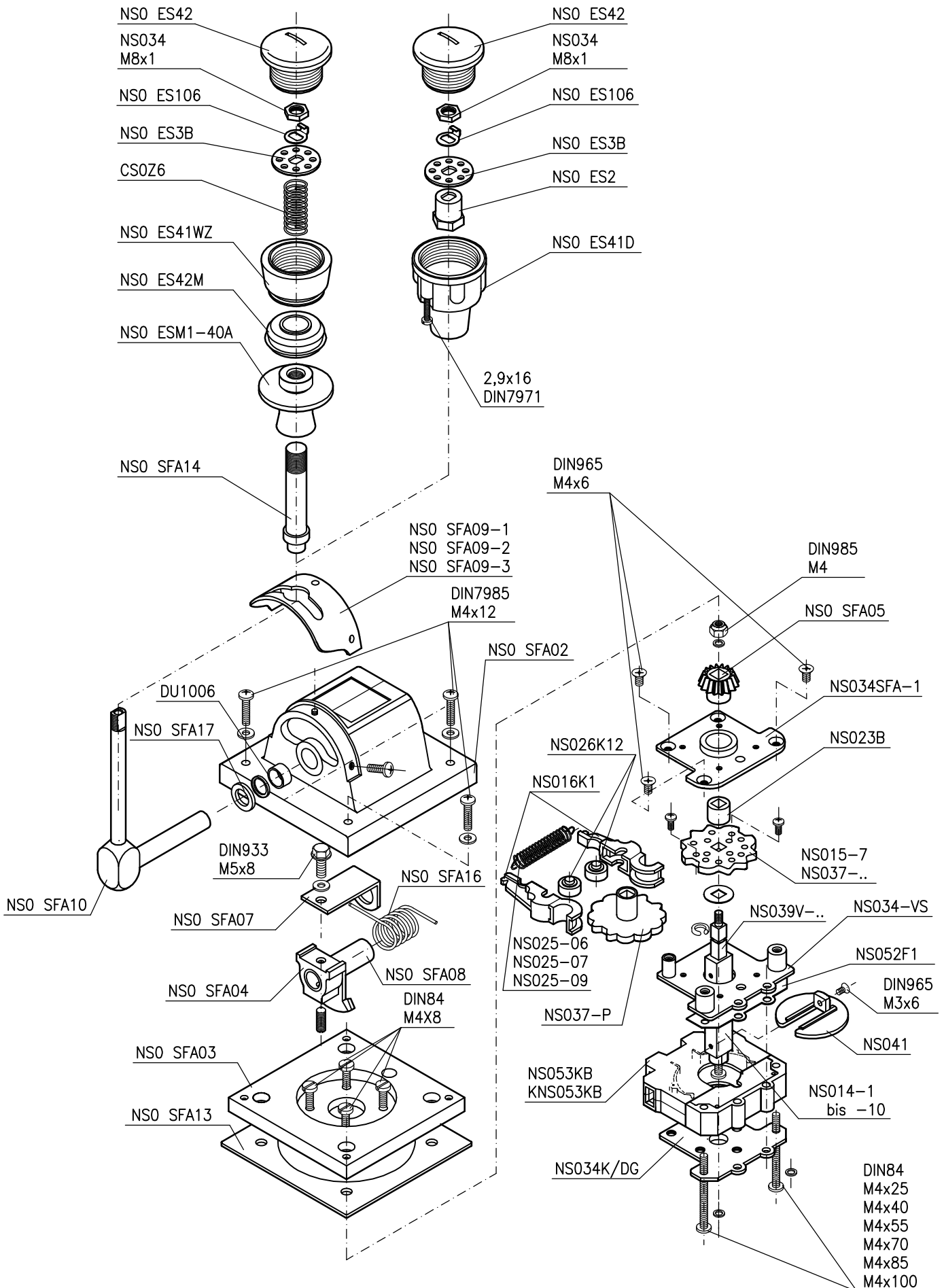
Fax +49 7344 171-99

info@spobu.de

www.spobu.de

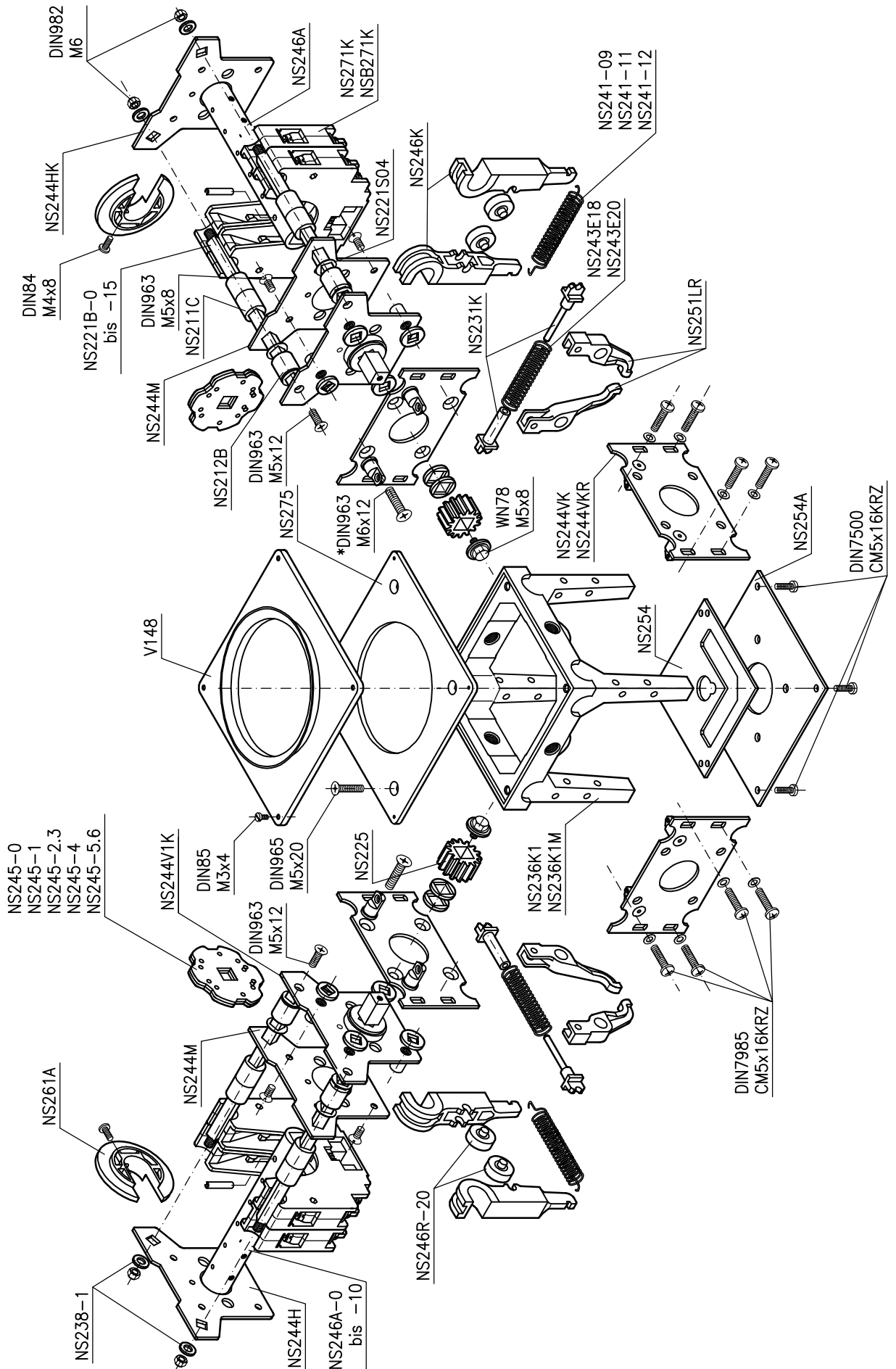
Spobu Ident-Nr.	Typ	Bezeichnung	Description	EUR
Rundschtaltung				
12864	IDV006F1	Abdeck-u.Beschriftungsfolie	legend foil	
12863	IDV006Z	Dichtung	dust seal	
11771	NS0 ES15-65	Griff-Isorohr	shaft cover	
11156	NS0 ES 1TB	Totmann-Führungsbuchse	deadman guiding bushing	
16904	NS0 ES101A	Griffrohr	tibe	
	NS0 ES106	Sicherungsblech	lock washer	
13096	NS0 ES5H	Stulpenhalter		
11183	NS0 ES99-1	+ NS2ES92-1A 24x3 DIN7 Hülse + Wippe + Zylinderstifte kpl.		
11490	NS0 ES99-2	Scheibe	disc	
	NS0 ESM4A	Sperrbuchse	locking bush	
13202	NS015	Federführung	spring guide	
13199	NS016n	Rückstellhebel je Paar	arm	
13049	NS029-11	Rückstellfeder	spring	
13048	NS029-12	Rückstellfeder	spring	
13051	NS029-15	Rückstellfeder	spring	
12516	NS034L8x1	Achszapfen	pin	
12767	NS034M8x1	Mutter	hexagon nut	
	NS127	Lagerbuchse		
13433	NS139B-110	Griffstängel mit Lager	shaft	
13434	NS139B-140	Griffstängel mit Lager	shaft	
13435	NS139B-180	Griffstängel mit Lager	shaft	
13437	NS161-128	Zahnschwinge mit Gleitstück	yoke	
13438	NS161Z	Zahnschwinge mech. Verriegelung	yoke f. mech. interlock	
13439	NS162C-110	Zahnkalotte mit Griffstängel	yoke with shaft cpl.	
13440	NS162C-140	Zahnkalotte mit Griffstängel	yoke with shaft cpl.	
13441	NS162C-180	Zahnkalotte mit Griffstängel	yoke with shaft cpl.	
11192	NS2 ES95-1	Kugelgriff	ball handle	
11193	NS2 ES95-3	Gewindeeinsatz	thread	
14839	VD117J	Feder	spring	
	V027ZA	Manschettenbuchse		
11960	V041N	Gummistulpe (Ros.96x96)	rubber boot	
11676	V048K3	Rosette 96x96 transparent	escutcheon plate clear	
12085	V048K3S	Rosette 96x96 schwarz	escutcheon plate black	
11677	V048R1	Rosettenhalter	attachm.plate	
	NS2ES95-2	Zylinder-Schraube	screw	
		Div. Schrauben je	div.screw each	





Spobu Ident.-Nr.	Typ	Bezeichnung	Description	EUR
12766	CS0Z6	Druckfeder	spring	
	DU1006	Buchse	bushing	
11164	NS0 ES2	Mitnehmerbuchse	locating bush	
13257	NS0 ES3B	Anschlagscheibe	locating washer	
11732	NS0 ES41D	Schaltgriff	knob base	
12031	NS0 ES41WZ	Schaltgriff	knob base	
12765	NS0 ES42	Kappe	cap	
11776	NS0 ES42M	Gummimembran	seal	
12030	NS0 ESM1-40A	Griffsteller (M11x1)	oerating bush	
13814	NS0 SFA02	Gehäuse	housing	
11185	NS0 SFA03	Zwischenplatte	mounting plate	
13815	NS0 SFA04	Kegelrad	drive gear	
11186	NS0 SFA05	Kegelrad 16 Zähne	gear 16 teeth	
13816	NS0 SFA07	Winkel für Rückzug	spring drive	
11176	NS0 SFA08	Buchse	bushing	
13817	NS0 SFA09-1	Führungsblech 42°	guide 42°	
13818	NS0 SFA09-2	Führungsblech 35°	guide 35°	
13819	NS0 SFA09-3	Führungsblech 25°	guide 25°	
13834	NS0 SFA10	Griffstängel mit Achse	shaft cpl.	
11187	NS0 SFA13	Dichtung	dust seal	
12115	NS0 SFA14	Verriegelungsrohr mit Griffsteller	locking pipe	
13821	NS0 SFA16	Schenkelfeder	spring	
10585	NS014-1	Nockenträgerrohr	shaft	
10679	NS014-2	Nockenträgerrohr	shaft	
11501	NS014-3	Nockenträgerrohr	shaft	
11541	NS014-4	Nockenträgerrohr	shaft	
11097	NS014-5	Nockenträgerrohr	shaft	
11098	NS014-6	Nockenträgerrohr	shaft	
11099	NS014-7	Nockenträgerrohr	shaft	
11100	NS014-8	Nockenträgerrohr	shaft	
11101	NS014-9	Nockenträgerrohr	shaft	
11095	NS014-10	Nockenträgerrohr	shaft	
12160	NS016K1	Rastenhebel	notching arm	
10666	NS023B	Lagerbuchse	bearing	
13285	NS025-06	Rastenfeder	spring	
13250	NS025-07	Rastenfeder	spring	
13268	NS025-09	Rastenfeder	spring	
13470	NS026K12	Rastenrolle	notching roller	
13393	NS034K/DG	Hintere Lagerplatte	mounting plate	
12767	NS034M8x1	Mutter	hexagon nut	
28963	NS034SFA-1	Lagerplatte	mounting plate	
13394	NS034VS	Zwischenplatte	plate	
13395	NS037-4	Rastenscheibe Stahl 4-0-4 Stellungen	notching disk 4-0-4	
13396	NS037-4P	Rastenscheibe Kunststoff	notching plate	
13397	NS037-5P	Rastenscheibe Kunststoff	notching plate	
13398	NS037-6	Rastenscheibe Stahl 6-0-6 Stellungen	notching disk 6-0-6	
13399	NS037-6P	Rastenscheibe Kunststoff	notching plate	
13329	NS015-7	Rastenscheibe Stahl 7-0-7 Stellungen	notching disk 7-0-7	
14744	NS037D	Rastenscheibe für Poti 9P1	notching disk for poti	
	NS037D1	Rastenscheibe für Poti mit Anf. Rastung	notching disk	
11252	NS037-OK	Rastenscheibe Kunststoff Nullrastung	notching plate	
13858	NS039V-B-L1S	Vierkantwelle	shaft	
13859	NS039V-B-L2S	Vierkantwelle	shaft	
13860	NS039V-B-L3S	Vierkantwelle	shaft	
13861	NS039V-B-L4S	Vierkantwelle	shaft	
13862	NS039V-B-L5S	Vierkantwelle	shaft	
13863	NS039V-B-L6S	Vierkantwelle	shaft	
13864	NS039V-B-L7S	Vierkantwelle	shaft	
13865	NS039V-B-L8S	Vierkantwelle	shaft	
13866	NS039V-B-L9S	Vierkantwelle	shaft	
13867	NS039V-B-L10S	Vierkantwelle	shaft	
11665	NS041	Nockenscheibe unprogrammiert	cam	
13783	NS052F1	Ausgleichfolie	paper spacer	
12157	NS053KB	Doppelkontaktelement	double contact block	
11023	KNS053KB	Doppelkontaktelement mit Goldkontakten	double contact block with goldcontact	
16904	NS0 ES106	Scheibe	washer	
		Div. Schrauben je	div. screw each	





Spohn + Burkhardt

MAUERGASSE 5 • 89143 BLAUBEUREN GERMANY

Fon +49 7344 171-0

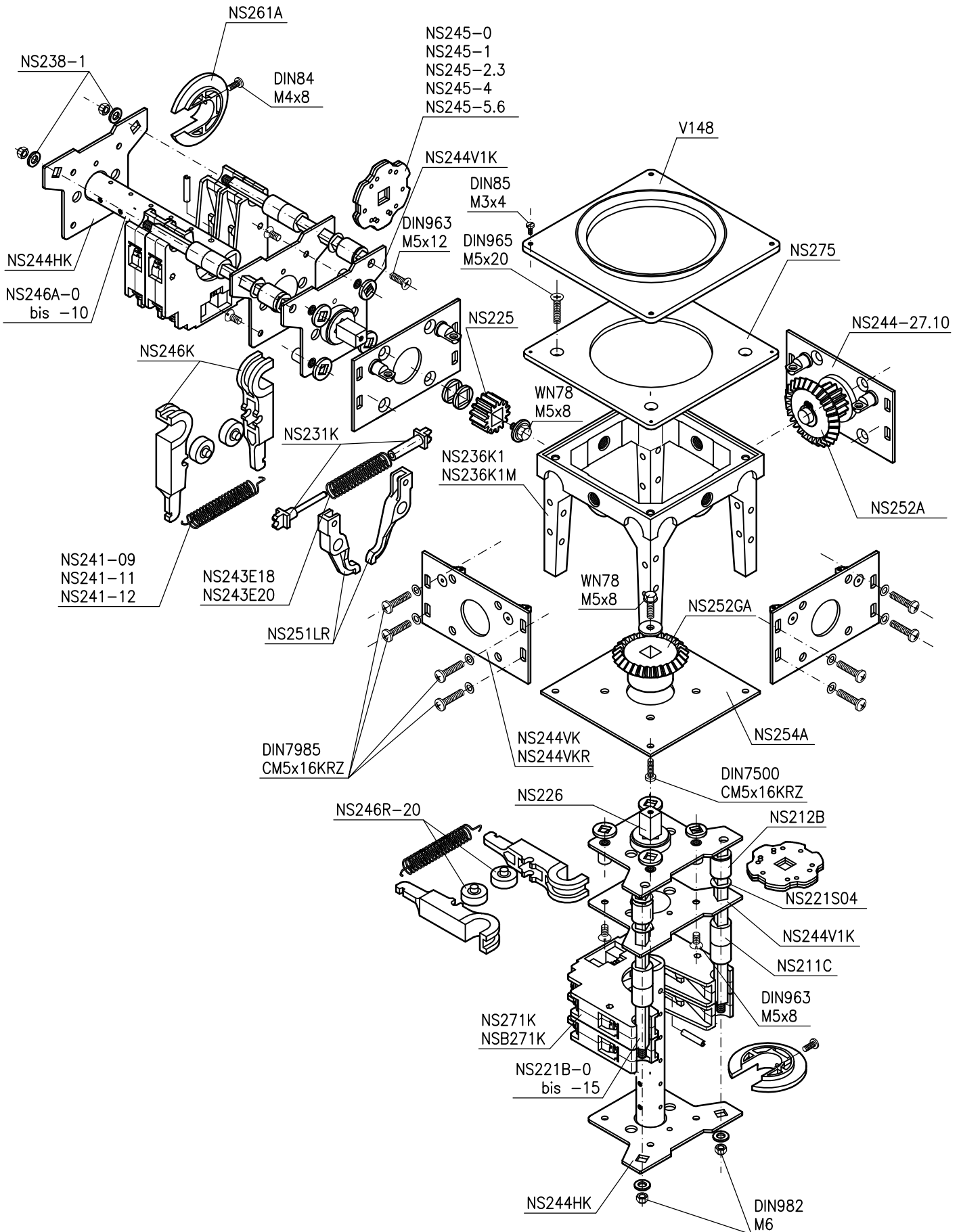
info@spobu.de

Fax +49 7344 171-99

www.spobu.de

Spobu Ident.-Nr.	Typ	Bezeichnung	Description	EUR
24183	NS211C	Distanzrolle	roller	
13920	NS212BK	Distanzrolle	roller	
13974	NS221B-0	Trägerbolzen Länge 33,5 mm	bolt	
13975	NS221B-1	Trägerbolzen Länge 55,5 mm	bolt	
13976	NS221B-2	Trägerbolzen Länge 77,5 mm	bolt	
13977	NS221B-3	Trägerbolzen Länge 99,5 mm	bolt	
13978	NS221B-4	Trägerbolzen Länge 121,5 mm	bolt	
13979	NS221B-5	Trägerbolzen Länge 143,5 mm	bolt	
13980	NS221B-6	Trägerbolzen Länge 165,5 mm	bolt	
13981	NS221B-7	Trägerbolzen Länge 187,5 mm	bolt	
13982	NS221B-8	Trägerbolzen Länge 209,5 mm	bolt	
13983	NS221B-9	Trägerbolzen Länge 231,5 mm	bolt	
13984	NS221B-10	Trägerbolzen Länge 253,5 mm	bolt	
13985	NS221B-11	Trägerbolzen Länge 275,5 mm	bolt	
13986	NS221B-12	Trägerbolzen Länge 297,5 mm	bolt	
13987	NS221B-13	Trägerbolzen Länge 319,5 mm	bolt	
13988	NS221B-14	Trägerbolzen Länge 341,5 mm	bolt	
13989	NS221B-15	Trägerbolzen Länge 363,5 mm	bolt	
13993	NS221S04	Distanzscheibe/Hartpapier	washer	
11116	NS225	Ritzel Z=14	gear	
20601	NS231K	Federführung	spring guide	
13972	NS236K1	Konsole (Alu)	console	
13973	NS236K1M	Konsole (Messing)	console	
13843	NS238-1	Distanzscheibe St12 Ø 28 mm	washer	
13893	NS241-09	Rastenzugfeder	spring	
13890	NS241-11	Rastenzugfeder	spring	
13891	NS241-12	Rastenzugfeder	spring	
13901	NS243E18	Rückzugfeder	spring	
13737	NS243E20	Rückzugfeder	spring	
13899	NS244HK	Rückwärtige Lagerplatte	mounting plate	
13871	NS244V1K	Vordere Lagerplatte m.Zapfen und Lager	mounting plate	
24185	NS244M	Mittelplatte	mounting plate	
13845	NS244VK	Seitenplatte	mounting plate	
13856	NS244VKR	Seitenplatte mit Zapfen für Rückzug	mounting plate	
13868	NS245-0	Rastenscheibe 0-Rastung	notching disk	
13872	NS245-1	Rastenscheibe 1-0-1 Stellungen	notching disk	
13873	NS245-2.3	Rastenscheibe 2-0-2 und 3-0-3 Stellungen	notching disk	
13894	NS245-4	Rastenscheibe 4-0-4 Stellungen	notching disk	
13897	NS245-5.6	Rastenscheibe 5-0-5 und 6-0-6 Stellungen	notching disk	
13903	NS246A-0	Nockenträgerrohr Länge 16 mm	cam-bearer	
13904	NS246A-1	Nockenträgerrohr Länge 38 mm	cam-bearer	
13905	NS246A-2	Nockenträgerrohr Länge 61 mm	cam-bearer	
13906	NS246A-3	Nockenträgerrohr Länge 82 mm	cam-bearer	
13907	NS246A-4	Nockenträgerrohr Länge 104 mm	cam-bearer	
13908	NS246A-5	Nockenträgerrohr Länge 126 mm	cam-bearer	
13910	NS246A-6	Nockenträgerrohr Länge 148 mm	cam-bearer	
13915	NS246A-7	Nockenträgerrohr Länge 170 mm	cam-bearer	
13916	NS246A-8	Nockenträgerrohr Länge 192 mm	cam-bearer	
13917	NS246A-9	Nockenträgerrohr Länge 214 mm	cam-bearer	
13918	NS246A-10	Nockenträgerrohr Länge 236 mm	cam-bearer	
11772	NS246K	Rastenhebel	notching arm	
13998	NS246R-20	Rastenhebelrolle	roller	
13955	NS251LR	Rückstellhebel paarweise	arm	
13902	NS254A	Lagerplatte	mounting plate	
14022	NS254	Kontaktträgerplatte	mounting plate	
12102	NS261A	Nockenscheibe	cam	
13269	NS271K	Doppelkontaktelement	double contact block	
13919	NS275	Rosettenhalter	attachment plate	
13270	NSB271K	Doppelkontaktelement mit Blasung	double contact block	
13505	V148	Rosette	escutcheon plate	
		Div. Schrauben	div. screws	
		* Bis 2003 DIN963 M6x12		
		Ab 2004 DIN963 M5x12		





Spohn-Burkhardt

MAUERGASSE 5 • 89143 BLAUBEUREN GERMANY

Fon +49 7344 171-0

info@spobu.de

Fax +49 7344 171-99

www.spobu.de

Spobu Ident.-Nr.	Typ	Bezeichnung	Description	EUR
24183	NS211C	Distanzrolle	roller	
13920	NS212BK	Distanzrolle	roller	
13974	NS221B-0	Trägerbolzen Länge 33,5 mm	bolt	
13975	NS221B-1	Trägerbolzen Länge 55,5 mm	bolt	
13976	NS221B-2	Trägerbolzen Länge 77,5 mm	bolt	
13977	NS221B-3	Trägerbolzen Länge 99,5 mm	bolt	
13978	NS221B-4	Trägerbolzen Länge 121,5 mm	bolt	
13979	NS221B-5	Trägerbolzen Länge 143,5 mm	bolt	
13980	NS221B-6	Trägerbolzen Länge 165,5 mm	bolt	
13981	NS221B-7	Trägerbolzen Länge 187,5 mm	bolt	
13982	NS221B-8	Trägerbolzen Länge 209,5 mm	bolt	
13983	NS221B-9	Trägerbolzen Länge 231,5 mm	bolt	
13984	NS221B-10	Trägerbolzen Länge 253,5 mm	bolt	
13985	NS221B-11	Trägerbolzen Länge 275,5 mm	bolt	
13986	NS221B-12	Trägerbolzen Länge 297,5 mm	bolt	
13987	NS221B-13	Trägerbolzen Länge 319,5 mm	bolt	
13988	NS221B-14	Trägerbolzen Länge 341,5 mm	bolt	
13989	NS221B-15	Trägerbolzen Länge 363,5 mm	bolt	
13993	NS221S04	Distanzscheibe/Hartpapier	washer	
11116	NS225	Ritzel Z=14	gear	
12097	NS226	Vierkantwelle	shaft	
20601	NS231K	Federführung	spring guide	
13972	NS236K1	Konsole (Alu)	console	
13973	NS236K1M	Konsole (Messing)	console	
13893	NS241-09	Rastenzugfeder	spring	
13890	NS241-11	Rastenzugfeder	spring	
13891	NS241-12	Rastenzugfeder	spring	
13901	NS243E18	Rückzugfeder	spring	
13737	NS243E20	Rückzugfeder	spring	
13997	NS244-27.10	Lagerplatte m.Zapfen	mounting plate	
13899	NS244HK	Rückwärtige Lagerplatte	mounting plate	
13871	NS244V1K	Vordere Lagerplatte mit Zapfen und Lager	mounting plate	
13845	NS244VK	Seitenplatte	mounting plate	
13856	NS244VKR	Seitenplatte mit Zapfen für Rückzug	mounting plate	
13996	NS244M	Mittelplatte	mounting plate	
13868	NS245-0	Rastenscheibe 0-Rastung	notching disk	
13872	NS245-1	Rastenscheibe 1-0-1 Stellungen	notching disk	
13873	NS245-2.3	Rastenscheibe 2-0-2 und 3-0-3 Stellungen	notching disk	
13894	NS245-4	Rastenscheibe 4-0-4 Stellungen	notching disk	
13897	NS245-5.6	Rastenscheibe 5-0-5 und 6-0-6 Stellungen	notching disk	
13903	NS246A-0	Nockenträgerrohr Länge 16 mm	cam-bearer	
13904	NS246A-1	Nockenträgerrohr Länge 38 mm	cam-bearer	
13905	NS246A-2	Nockenträgerrohr Länge 61 mm	cam-bearer	
13906	NS246A-3	Nockenträgerrohr Länge 82 mm	cam-bearer	
13907	NS246A-4	Nockenträgerrohr Länge 104 mm	cam-bearer	
13908	NS246A-5	Nockenträgerrohr Länge 126 mm	cam-bearer	
13910	NS246A-6	Nockenträgerrohr Länge 148 mm	cam-bearer	
13915	NS246A-7	Nockenträgerrohr Länge 170 mm	cam-bearer	
13916	NS246A-8	Nockenträgerrohr Länge 192 mm	cam-bearer	
13917	NS246A-9	Nockenträgerrohr Länge 214 mm	cam-bearer	
13918	NS246A-10	Nockenträgerrohr Länge 236 mm	cam-bearer	
11772	NS246K	Rastenhebel	notching arm	
13998	NS246R-20	Rastenhebelrolle	roller	
13955	NS251LR	Rückstellhebelpaar	arm	
11858	NS252A	Kegel-Stirnrad Z=14 + 2 Buchsen DU1012	gear	
11484	NS252GA	Kegel-Stirnrad	gear	
13902	NS254A	Lagerplatte	mounting plate	
12102	NS261A	Nockenscheibe	cam	
13269	NS271K	Doppelkontaktelement	double contact block	
13919	NS275	Rosettenhalter	attachm. plate	
13270	NSB271K	Doppelkontaktelement mit Blasung		
13505	V148	Rosette	escutceon plate	
		Div. Schrauben	div. screws	


Spohn + Burkhardt

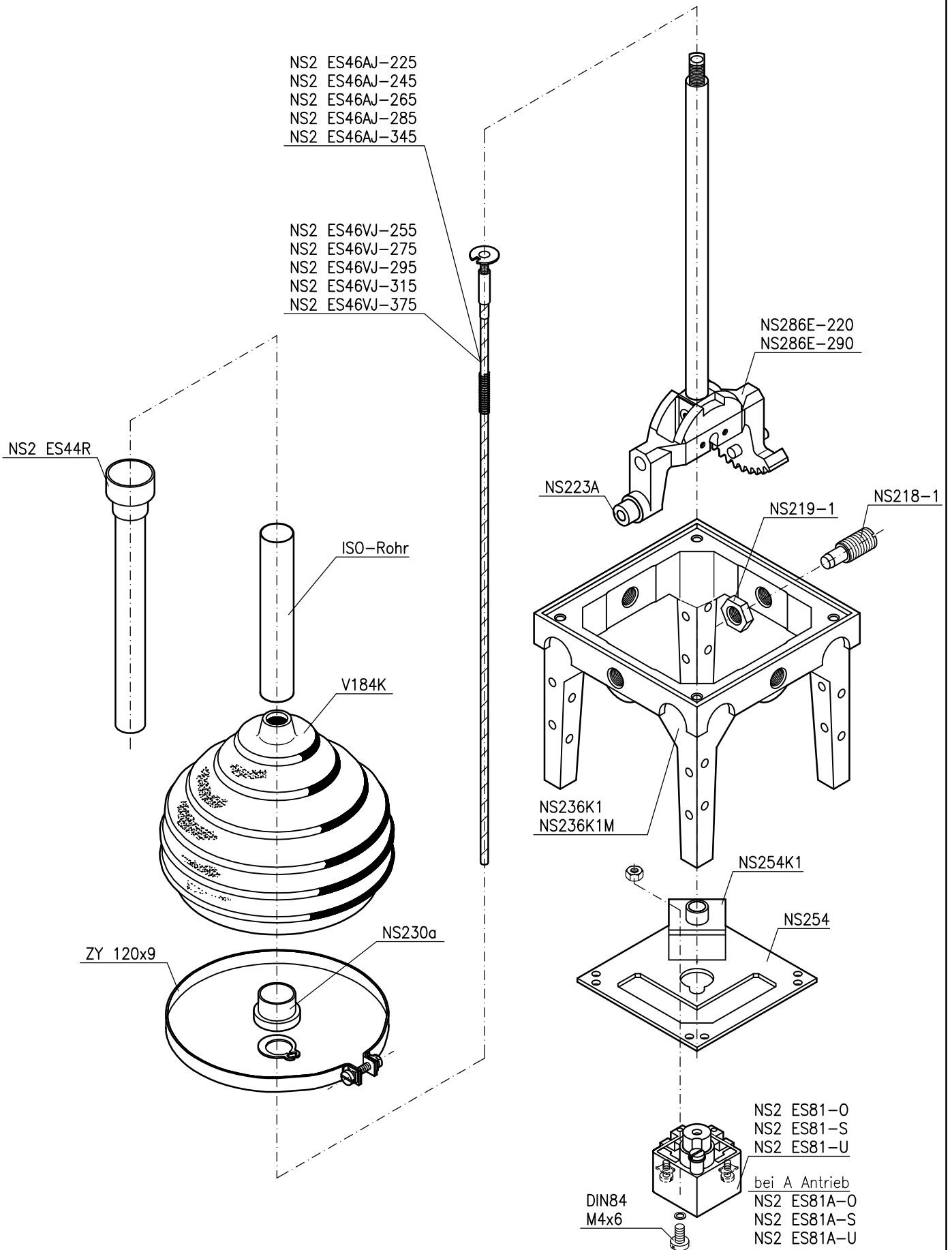
MAUERGASSE 5 • 89143 BLAUBEUREN GERMANY

Fon +49 7344 171-0

Fax +49 7344 171-99

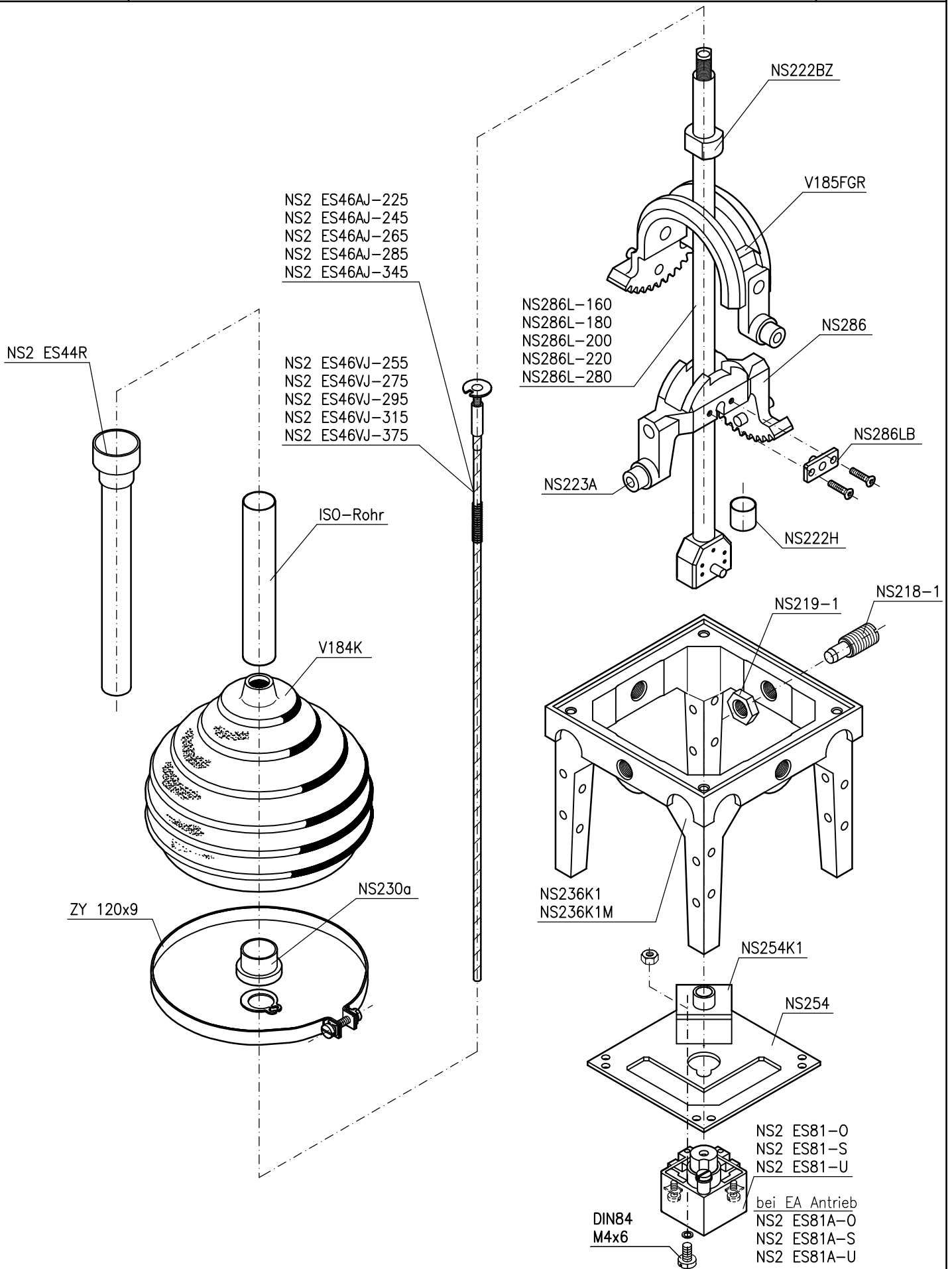
info@spobu.de

www.spobu.de



Spobu Ident.-Nr.	Typ	Bezeichnung	Description	EUR
23141	NS2 ES103	Totmann-Rohr	tube	
13938	NS2 ES46AJ225	Biegsame Welle einstellbar für VNS2-A... Hebel 160 mm	flex. shaft	
13939	NS2 ES46AJ245	Biegsame Welle einstellbar für VNS2-A... Hebel 180 mm	flex. shaft	
13940	NS2 ES46AJ265	Biegsame Welle einstellbar für VNS2-A... Hebel 200 mm	flex. shaft	
13941	NS2 ES46AJ285	Biegsame Welle einstellbar für VNS2-A... Hebel 220 mm	flex. shaft	
13942	NS2 ES46AJ345	Biegsame Welle einstellbar für VSN2-A... Hebel 280 mm	flex. shaft	
13943	NS2 ES46VJ255	Biegsame Welle einstellbar für VNS2-E... Hebel 160 mm	flex. shaft	
13944	NS2 ES46VJ275	Biegsame Welle einstellbar für VNS2-E... Hebel 180 mm	flex. shaft	
13945	NS2 ES46VJ295	Biegsame Welle einstellbar für VNS2-E... Hebel 200 mm	flex. shaft	
13946	NS2 ES46VJ315	Biegsame Welle einstellbar für VNS2-E... Hebel 220 mm	flex. shaft	
13835	NS2 ES46VJ375	Biegsame Welle einstellbar für VSN2-E... Hebel 280 mm	flex. shaft	
13947	NS2 ES81-O	Kontaktelement für NS2- E	contact block	
13948	NS2 ES81-S	Kontaktelement für NS2- E	contact block	
13949	NS2 ES81-U	Kontaktelement für NS2- E	contact block	
13950	NS2 ES81A-O	Kontaktelement für NS2-A	contact block	
13951	NS2 ES81A-S	Kontaktelement für NS2-A	contact block	
13952	NS2 ES81A-U	Kontaktelement für NS2-A	contact block	
11105	NS218-1	Lagerzapfen M12x1	pin	
11633	NS223A	Rückzugrolle	spring return roller	
13930	NS230a	Gleitbuchse	slide bush	
13972	NS236K1	Konsole (Alu)	console	
13973	NS236K1M	Konsole (Messing)	console	
14022	NS254	Kontaktträgerplatte	mounting plate	
16196	NS254K1	Führungswinkel	guide piece	
11700	V184K	Gummistulpe	rubber boot	
13933	NS286E-160	Zahnkalotte mit Griffstängel	yoke with steel shaft	
13934	NS286E-180	Zahnkalotte mit Griffstängel	yoke with steel shaft	
13935	NS286E-200	Zahnkalotte mit Griffstängel	yoke with steel shaft	
13936	NS286E-220	Zahnkalotte mit Griffstängel	yoke with steel shaft	
13937	NS286E-280	Zahnkalotte mit Griffstängel	yoke with steel shaft	
13931	VD03A	Druckfeder für NS2	pressure spring	
13579	Zy 120 x 9	Spannschelle für Stulpe	clamp	
22878	NS2 ES15-55	Isoschlauch 12 mm für Hebel 220 Div. Schrauben	shaft cover div. screws	





Spohn-Burkhardt

MAUERGASSE 5 • 89143 BLAUBEUREN GERMANY

Fon +49 7344 171-0

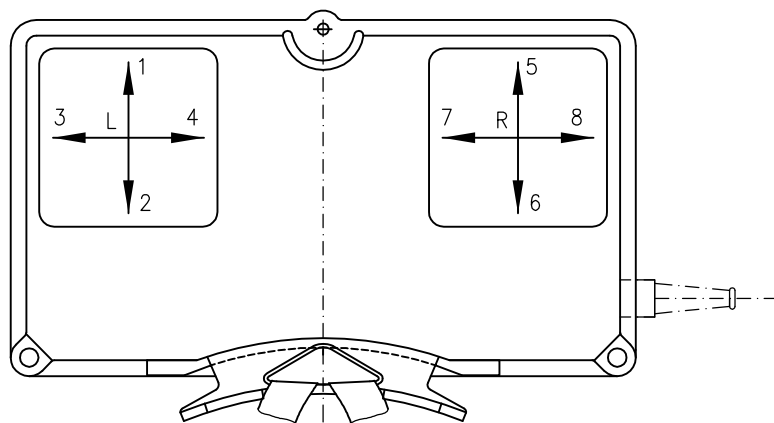
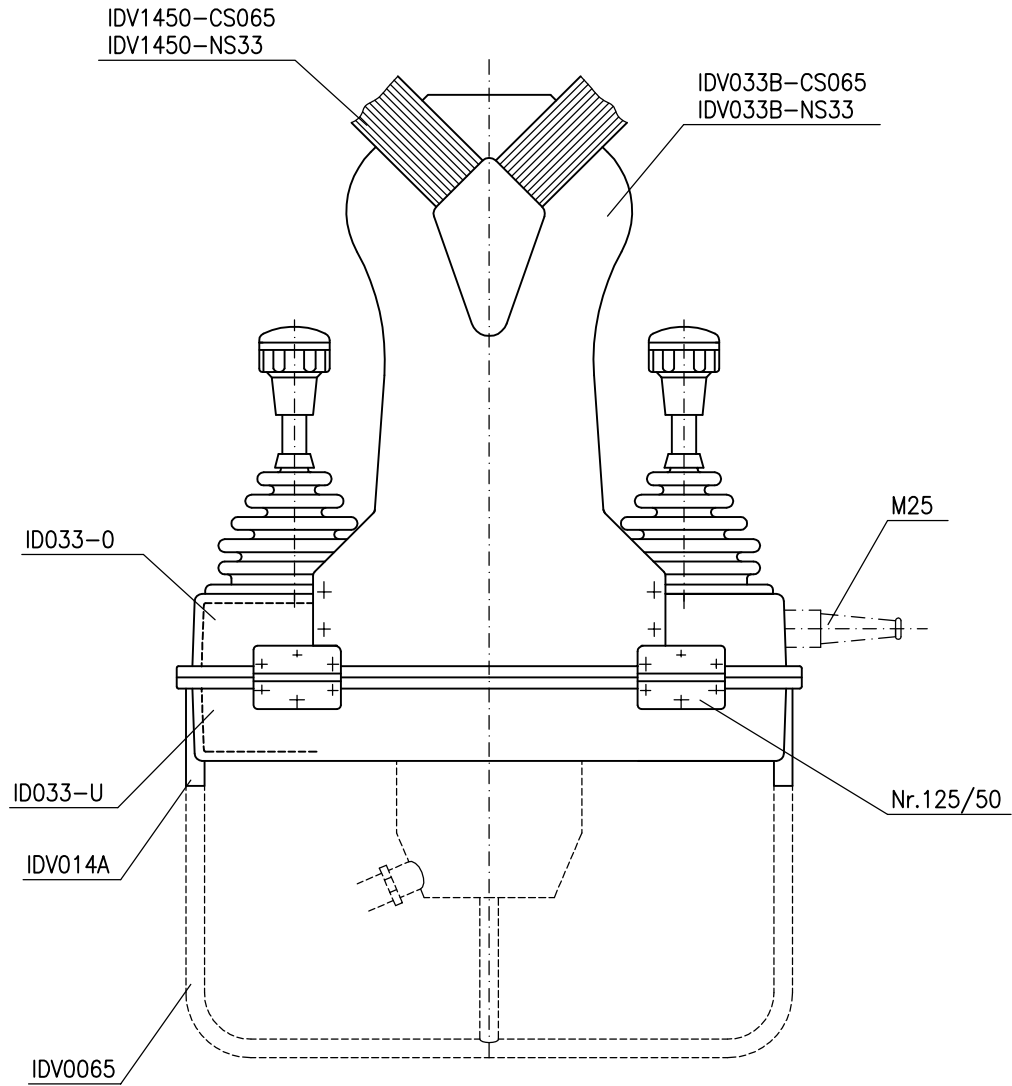
info@spobu.de

Fax +49 7344 171-99

www.spobu.de

Spobu Ident.-Nr.	Typ	Bezeichnung	Description	EUR
23141	NS2 ES103	Totmann-Rohr	tube	
13938	NS2 ES46AJ225	Biegsame Welle einstellbar für VNS2-EA... Hebel 160 mm	flex. shaft	
13939	NS2 ES46AJ245	Biegsame Welle einstellbar für VNS2-EA... Hebel 180 mm	flex. shaft	
13940	NS2 ES46AJ265	Biegsame Welle einstellbar für VNS2-EA... Hebel 200 mm	flex. shaft	
13941	NS2 ES46AJ285	Biegsame Welle einstellbar für VNS2-EA... Hebel 220 mm	flex. shaft	
13942	NS2 ES46AJ345	Biegsame Welle einstellbar für VSN2-EA... Hebel 280 mm	flex. shaft	
13943	NS2 ES46VJ255	Biegsame Welle einstellbar für VNS2-V... Hebel 160 mm	flex. shaft	
13944	NS2 ES46VJ275	Biegsame Welle einstellbar für VNS2-V... Hebel 180 mm	flex. shaft	
13945	NS2 ES46VJ295	Biegsame Welle einstellbar für VNS2-V... Hebel 200 mm	flex. shaft	
13946	NS2 ES46VJ315	Biegsame Welle einstellbar für VNS2-V... Hebel 220 mm	flex. shaft	
13835	NS2 ES46VJ375	Biegsame Welle einstellbar für VSN2-V... Hebel 280 mm	flex. shaft	
13950	NS2 ES81A-O	Kontaktelement für VNS2-EA	contact block	
13951	NS2 ES81A-S	Kontaktelement für VNS2-EA	contact block	
13952	NS2 ES81A-U	Kontaktelement für VNS2-EA	contact block	
13947	NS2 ES81-O	Kontaktelement für VNS2 V	contact block	
13948	NS2 ES81-S	Kontaktelement für VNS2 V	contact block	
13949	NS2 ES81-U	Kontaktelement für VNS2 V	contact block	
11105	NS218-1	Lagerzapfen M12x1	pin	
11427	NS222BZ	Gleitstück	glide piece	
13999	NS222H	Ring	ring	
11633	NS223A	Rückzugrolle	spring return roller	
13930	NS230a	Manschettenbuchse	slide bush	
13972	NS236K1	Konsole (Alu)	console	
13973	NS236K1M	Konsole (Messing)	console	
14022	NS254	Kontakträgerplatte	mounting plate	
16196	NS254K1	Führungswinkel	guide piece	
14001	NS286	Zahnkalotte	oper. yoke	
11856	NS286LB	Lagerbuchse-Stahl	bushing steel	
14023	NS286L-160	Griffstängel	steel shaft	
14024	NS286L-180	Griffstängel	steel shaft	
14025	NS286L-200	Griffstängel	steel shaft	
14026	NS286L-220	Griffstängel	steel shaft	
14027	NS286L-280	Griffstängel	steel shaft	
13931	VD03A	Druckfeder NS2	pressure spring	
11700	V184K	Gummistulpe	rubber boot	
18868	V185FGR	Zahnschwinge mit Gleitstück	oper. yoke	
13579	ZY120x9	Spannschelle für Stulpe	clamp	
22878	NS2 ES15-55	Isoschlauch für Hebel 220 Div. Schrauben	shaft cover div. screws	

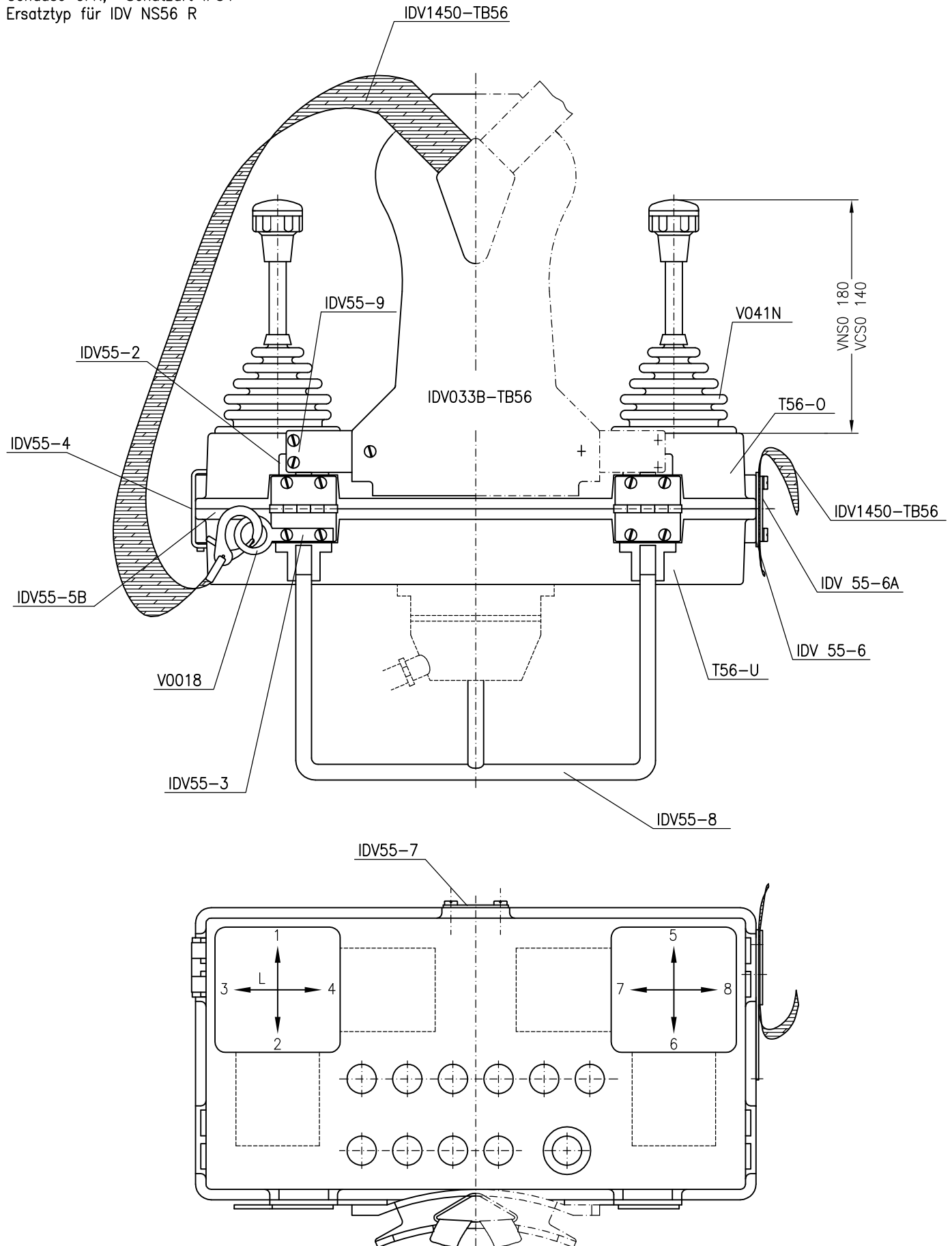




Spobu Ident.-Nr.	Typ	Bezeichnung	Description	EUR
	ID033-O	Gehäuseoberteil IDV CS065 oder IDV NS33	housing top	
	ID033-U	Gehäuseunterteil IDV CS065 oder IDV NS33	housing bottom	
14002	IDV0065	Fußgestell	foot rack	
	IDV014A	Gewindehülse (Fuß m. Schraube)	threaded bush	
14028	IDV033B-CS065	Brustplatte	breast plate	
14029	IDV033B-NS33	Brustplatte	breast plate	
12666	IDV1450-IDV CS065	Tragegurt mit Karabinerhaken + Schieber (Stück)	strap with snap hook	
	IDV1450-IDV NS33	Tragegurt mit Karabinerhaken + Schieber (Stück)	strap with snap hook	
	Nr.125/50	Scharnier	hinge	
	M25	Kabelauführung seitlich	cable inlet	



Gehäuse GFK, Schutzart IP54
Ersatztyp für IDV NS56 R



Spohn+Burkhardt

MAUERGASSE 5 • 89143 BLAUBEUREN GERMANY

Fon +49 7344 171-0

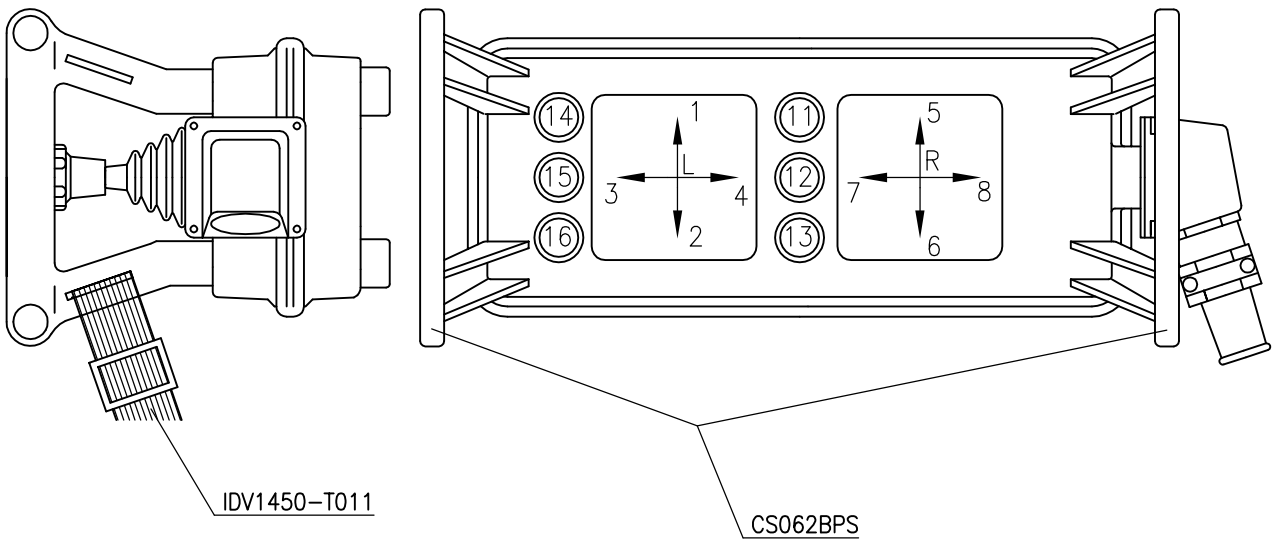
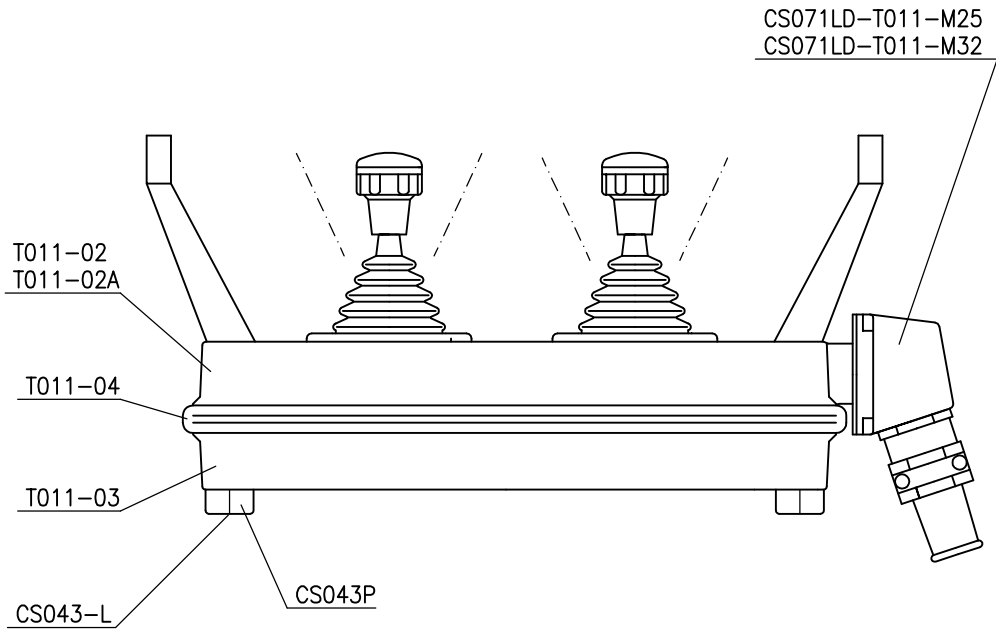
Fax +49 7344 171-99

info@spobu.de

www.spobu.de

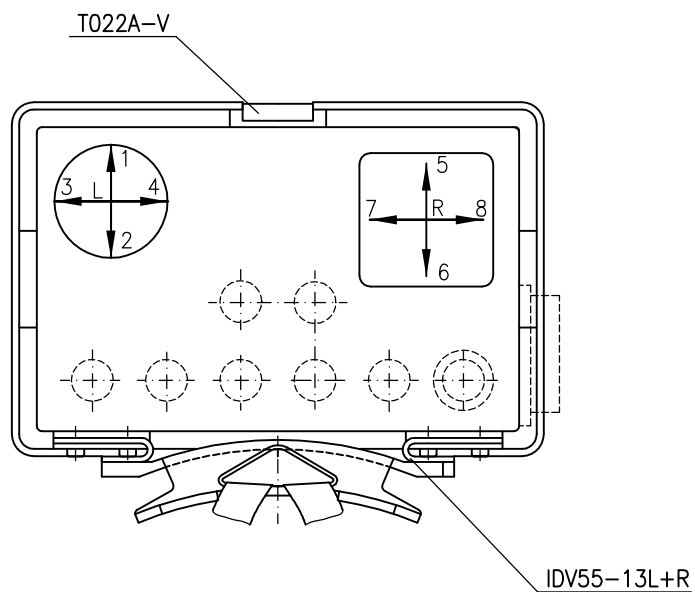
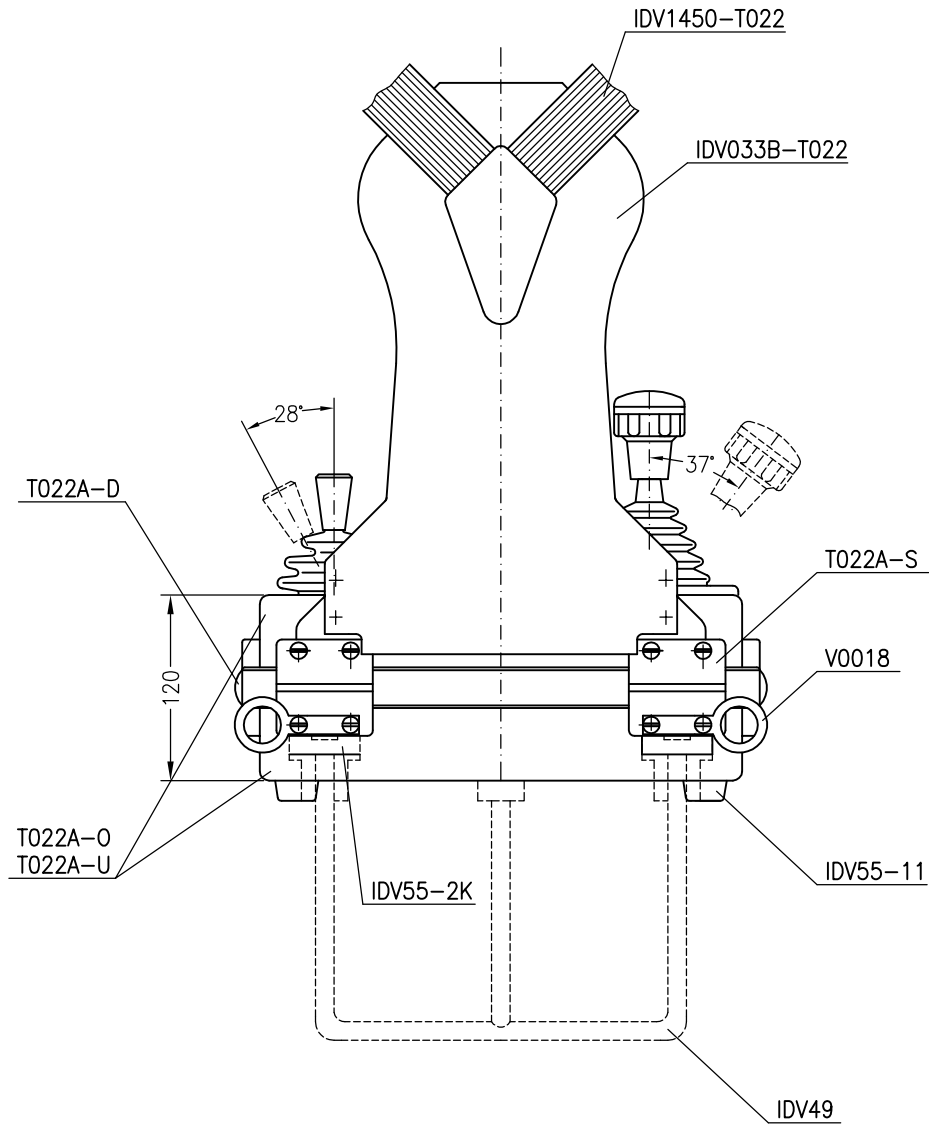
Spobu Ident.-Nr.	Typ	Bezeichnung	Description	EUR
14030	IDV033B-TB56	Brustplatte	breast plate	
14935	IDV1450-TB56-(Stk.)	Tragegurt, Schieber, Karabinerhaken + Ösen	strap with snap hook	
14019	IDV55-2	Lasche	plate	
12989	IDV55-4	Verschlußplatte mit Schraube A2 M5x10	locking plate	
17082	IDV55-6	Halteblech für Tragegurt	plate	
17083	IDV55-6A	Haltescheibe für Tragegurt	plate	
17033	IDV55-7	Verschlußplatte	locking plate	
26501	IDV55-5B	Dichtgummi	sealing	
14020	IDV55-8	Fußgestell	foot rack	
14021	IDV55-9	Halteblech für Brustplatte	plate	
15207	IDV55-3	Scharnier	hinge	
14296	T56-O	Gehäuseoberteil ungebohrt	housing top	
14295	T56-U	Gehäuseunterteil	housing bottom	
12267	V0018	Trageöse für Karabinerhaken	eye for snap hook	
11960	V041N	Gummistulpe (Rosette 96x96 mm)	rubber boot	





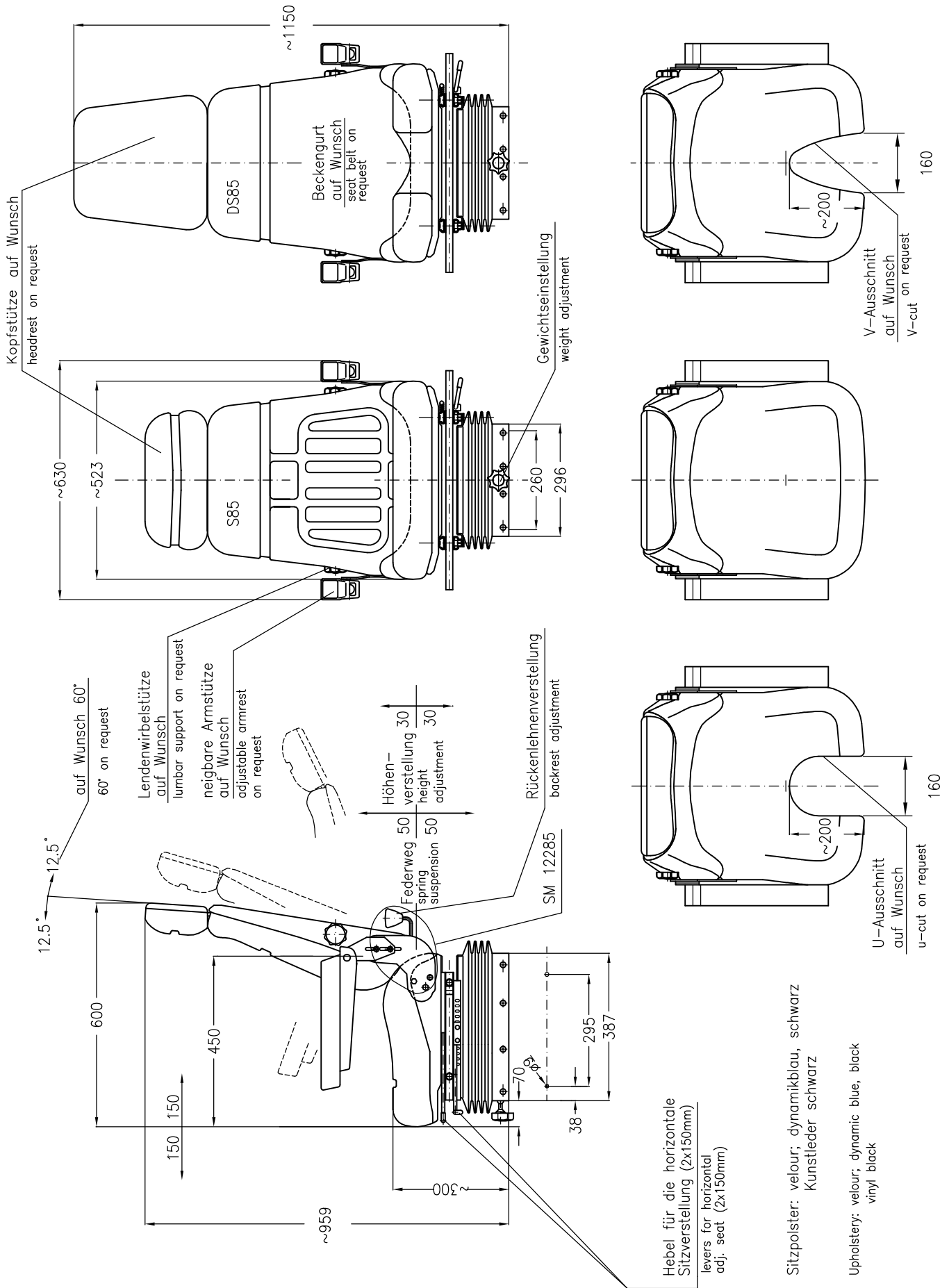
Spobu Ident.-Nr.	Typ	Bezeichnung	Description	EUR
10914	CS043L	Mutter 35,5 mm lang	hexagon nut	
11797	CS043P	Puffer	bumper	
14045	CS062BPS	Überrollbügel mit 2x Puffer CS043P, 2x Mutter CS043L und 2x Schraube DIN603-MU M6x80	roll-over bar with 2 buffers, 2x nut and 2x bolt	
29996	CS071LD-T011-M25	Kabeleinführung kpl. drehbar M25	cable inlet turnable	
29979	CS071LD-T011-M32	Kabeleinführung kpl. Drehbar M32	cable inlet turnable	
26362	IDV1450-T011	Tragegurt mit Schieber	strap	
20472	T011-02	Gehäuseoberteil mit Bohrungen	housing top	
20474	T011-02A	Gehäuseoberteil ohne Bohrungen	housing top	
20473	T011-03	Gehäuseunterteil	housing bottom	
11796	T011-04	Gummidichtrahmen	sealing	





Spobu Ident.-Nr.	Typ	Bezeichnung	Description	EUR
18417	IDV033B-T022	Brustplatte schwarz	breast plate	
13512	IDV033B-T022kpl	Brustplatte schwarz + 2x Tragegurt mit Schieber und Karabinerhaken	breast plate with 2x strap with snap hook	
12666	IDV1450-T022 (Stk)	Tragegurt m. Schieber und Karabinerhaken	strap with snap hook	
14031	IDV49	Fußgestell	foot rack	
10323	IDV55-11	Puffer	buffer	
14032	IDV55-13 L+R	Brustplattenlasche	mountings plate	
14033	IDV55-2K	Lasche	plate	
13713	Nr.100	Karabinerhaken	snap hook	
10747	T022A-D	Dichtgummi	sealing	
14035	T022A-O	Gehäuseoberteil	housing top	
	T022A-S	Scharnier	hinge	
14037	T022A-U	Gehäuseunterteil	housing bottom	
14447	T022A-V	Verschlußlasche m. Schraube A2 M5x10	locking plate	
12267	V0018	Trageöse für Karabinerhaken	eye for snap hook	
18047	T022 B1	Schutzbügel groß ca. 150 mm	protection rack large	
17948	T022 B2	Schutzbügel klein ca. 100 mm	protection rack small	





Sitzpolster: velour; dynamikblau, schwarz
Kunstleder schwarz

Upholstery: velour; dynamic blue, black
vinyl black



Spohn+Burkhardt

MAUERGASSE 5 • 89143 BLAUBEUREN GERMANY

Fon +49 7344 171-0

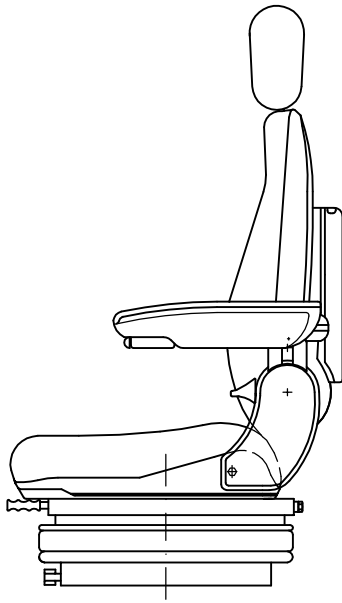
info@spobu.de

Fax +49 7344 171-99

www.spobu.de

Spobu				
Ident.-Nr.	Typ	Bezeichnung	Description	EUR
10521	DS85-133255	Sitzpolster Stoff dynamikblau (ersetzt 136813)	fabric seat cushion blue	
10517	DS85-133205	Sitzpolster Stoff schwarz	fabric seat cushion black	
10518	DS85-134850	Sitzpolster Kunstleder schwarz	vinyl seat cushion black	
10516	DS85-131638	Rückenpolster Stoff dynamikblau	fabric backrest cushion blue	
10503	DS85-117273	Rückenpolster Stoff schwarz	fabric backrest cushion black	
10502	DS85-116813	Rückenpolster Kunstleder schwarz	vinyl backrest cushion black	
20759	DS85-130236	Kopfstütze Stoff dynamikblau (normal)	fabric headrest blue	
14080	DS85-117425	Kopfstütze Stoff schwarz (normal)	fabric headrest black	
20760	DS85-121697	Kopfstütze Kunstleder schwarz (normal)	vinyl headrest black	
13874	SM 12285	Reparatursatz Rückenlehne DS85	spare parts backrest DS85	
		Kompletter Sitz nicht mehr lieferbar		





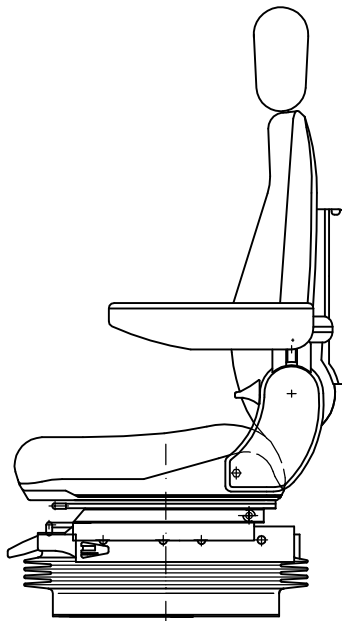
141257
141261
141258

1026779 (re.)
(right)

141247
140977
141259

1026778 (li.)
(left)

142481



140681 (re.)
(right)

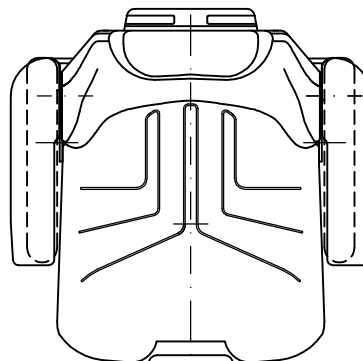
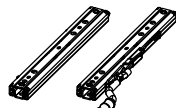
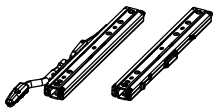
140680 (li.)
(left)

134042
134455

SM11618-B

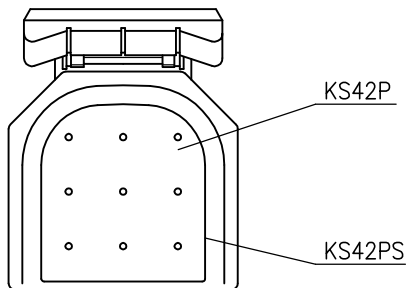
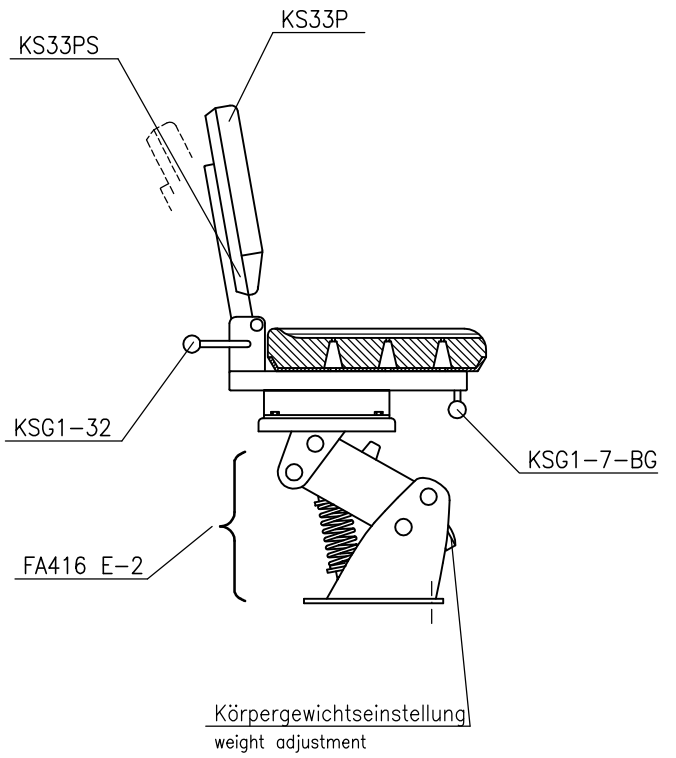
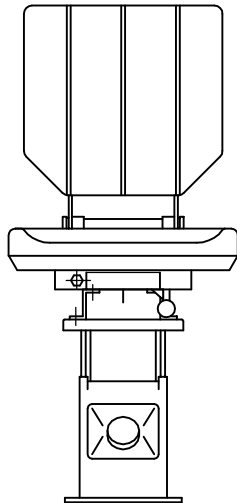
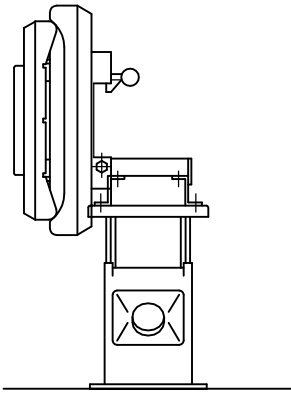
SM11618-C

SM11618-D



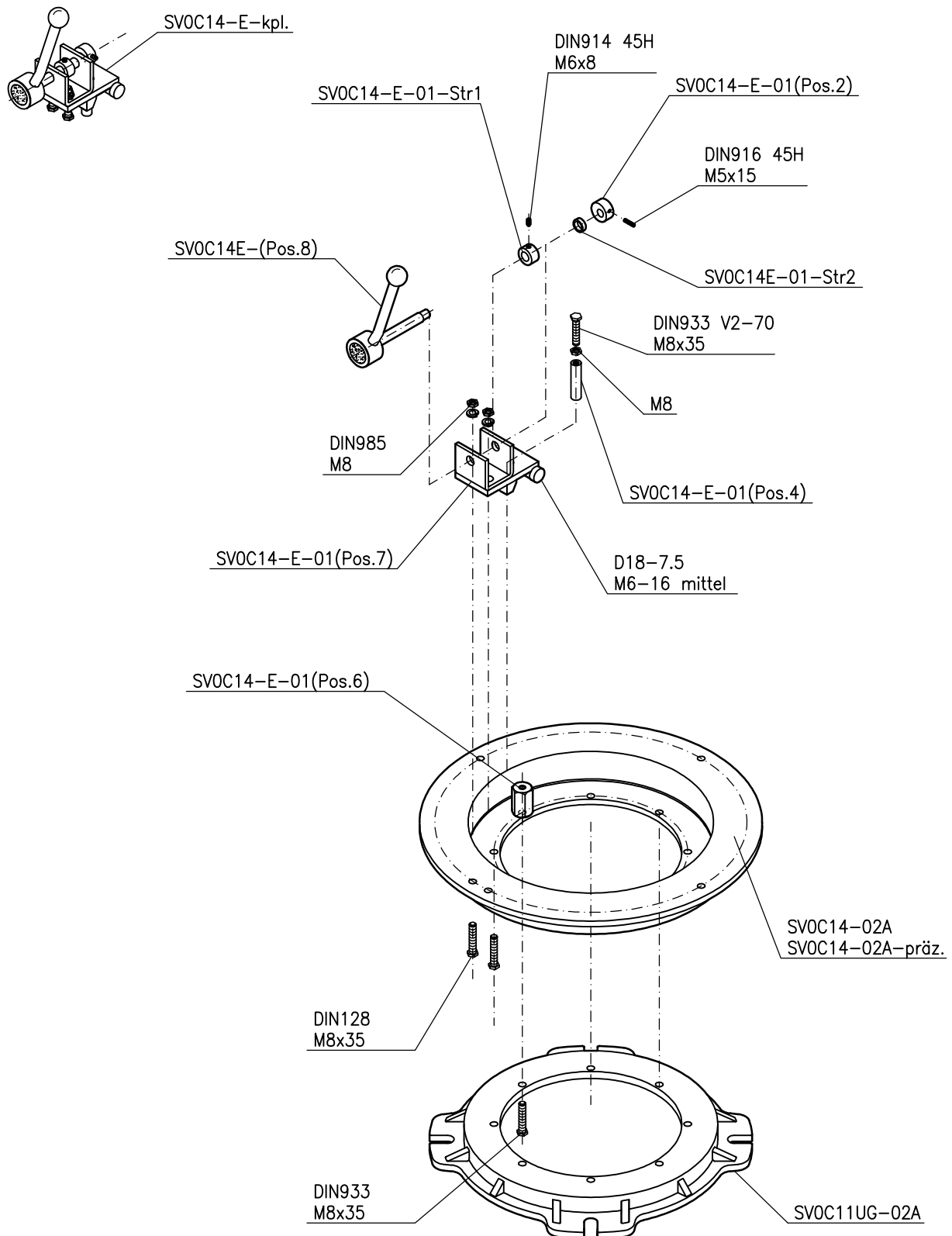
Spobu Ident.-Nr.	Typ	Bezeichnung	Description	EUR
12101	S722-141263	Sitzpolster Stoff dynamikblau	fabric seat cushion blue	
12147	S722-141254	Sitzpolster Stoff schwarz	fabric seat cushion black	
11578	S722-141256	Sitzpolster Kunstleder schwarz	vinyl seat cushion black	
12048	S722-141257	Rückenpolster Stoff dynamikblau	fabric backrest cushion blue	
12050	S722-141261	Rückenpolster Stoff schwarz	fabric backrest cushion black	
11579	S722-141258	Rückenpolster Kunstleder schwarz	vinyl backrest cushion black	
12004	S722-141247	Kopfstütze Stoff dynamikblau (normal)	fabric headrest blue	
12007	S722-140977	Kopfstütze Stoff schwarz (normal)	fabric headrest black	
11597	S722-141259	Kopfstütze Kunstleder schwarz (normal)	vinyl headrest black	
11805	S722-1026778	Armlehne links 80x380	standard armrest left	
12148	S722-1026779	Armlehne rechts 80x380	standard armrest right	
11509	S722-140680	Armlehne links 54x380	armrest left	
11487	S722-140681	Armlehne rechts 54x380	armrest right	
16774	S722-1039311	Armlehne links 80x320	armrest left	
16773	S722-1039312	Armlehne rechts 80x320	armrest right	
10533	142481	Mechanische Federung 80 mm Höhenverstellung (4-stufig)	mechanical suspension height adjustment (4 steps)	
12002	902173	2-Punkt-Beckengurt	two point seat belt	
12172	Rallye 3ASM	Hosenträgergurt	four point seat belt	
10154	134042	Pneumatische Federung 12 V	pneumatic suspension 12 V	
12129	134455	Pneumatische Federung 24 V	pneumatic suspension 24 V	
28749	SM11618-B	Verstellschienenersatz Hebel rechts	slides lever right side	
22805	SM11618-C	Verstellschienenersatz Hebel rechts rund	slides round lever right side	
22803	SM11618-D	Verstellschienenersatz Hebel links rund	slides round lever left side	





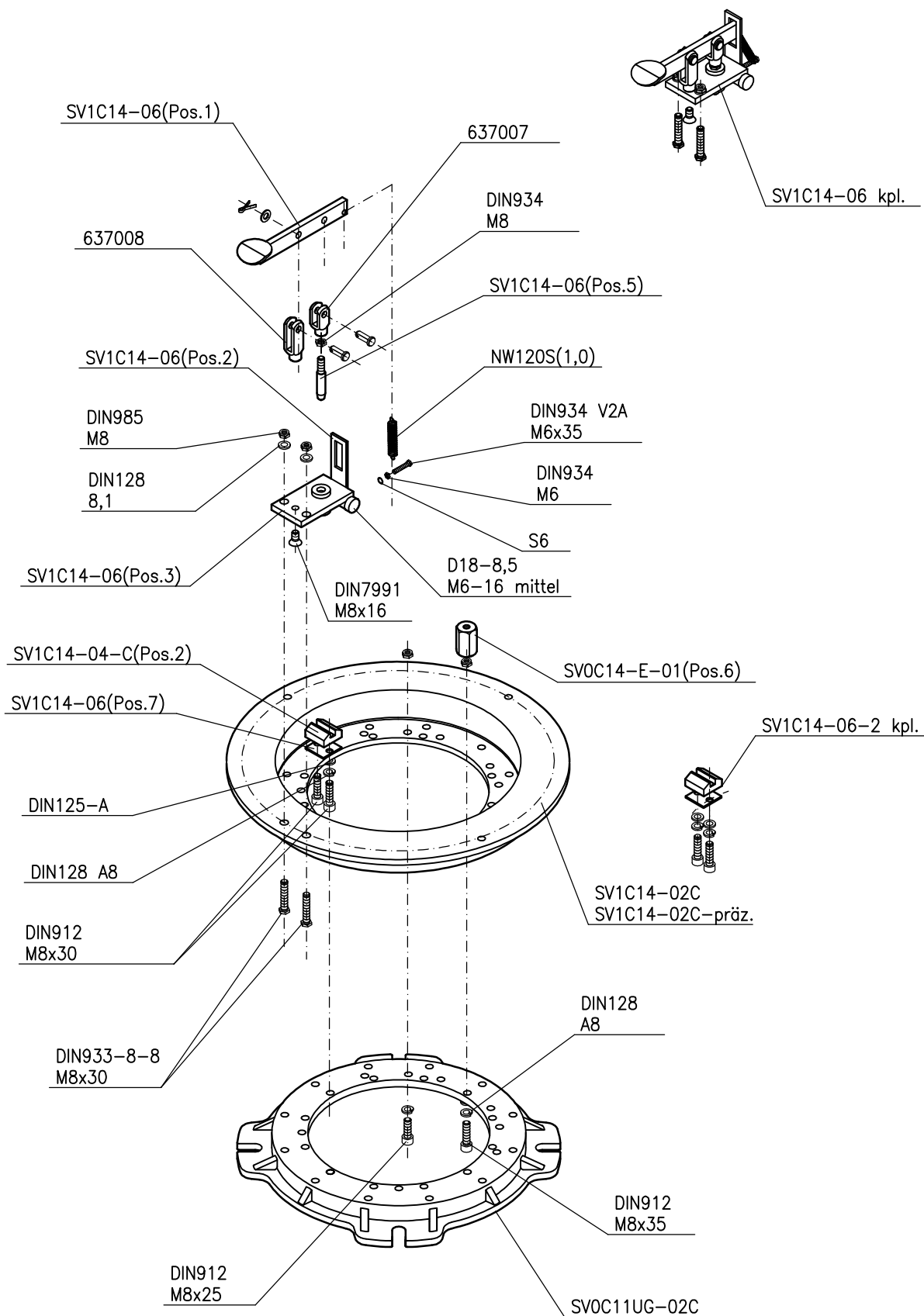
Spobu Ident.-Nr.	Typ	Bezeichnung	Description	EUR
10561	KS33P	Rückenpolster (muß in Schale eingeklebt werden)	backrest cushion only	
14146	KS33PS	Rückenpolster kpl. mit Schale und Lager	backrest complete	
14111	KS32B	Hebel für stufenlose Rückenlehnenverstellung	back tilt adjustment	
10581	FA416 E-2	Fußteil kpl.	hydraulic support	
26263	KSG1-7-BG	Verriegelungshebel	lever	
	KS42P	Sitzkissen lose mit Filzeinlage	seat cushion only	
	KS42PS	Sitzkissen kpl. mit Schale	seat cushion cpl.	





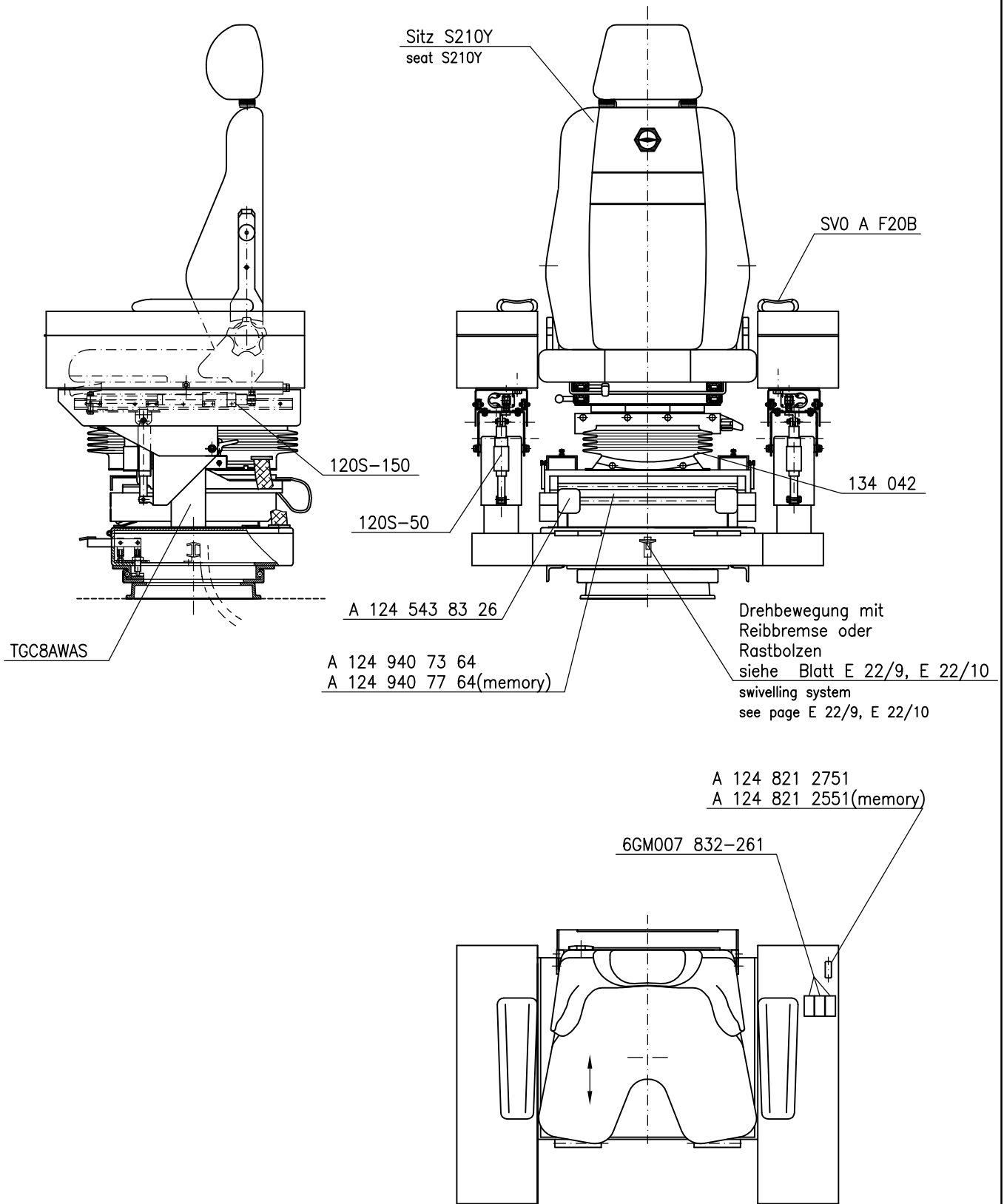
Spobu Ident.-Nr.	Typ	Bezeichnung	Description	EUR
11885	D18-7.5 M6-16 mittel	Gummipuffer	rubber stop	
14492	SV0C11UG-02A	Befestigungsfuß	mounting foot	
14147	SV0C14-02A	Drehkranz	turntable	
14148	SV0C14-02A-präz.	Präzisions-Drehkranz	precision turntable	
12390	SV0C14E kpl.	Einstellbare Bremse kpl.	adjustable brake cpl.	
12872	SV0C14E-(Pos.8)	Spannhebel mit Welle	adjustable handle	
11317	SV0C14-E-01 (Pos.2)	Exzenter	eccentric	
11319	SV0C14-E-01(Pos.4)	Bolzen	pin	
11803	SV0C14-E-01(Pos.6)	Anschlag	end stop	
12858	SV0C14-E-01(Pos.7)	Halterung	mounting support	
10515	SV0C14-E-01-Str1	Stellring	adjusting ring	
12856	SV0C14-E-01-Str2	Hülse	bush	
		Div. DIN Schrauben	div.screws each	
		Div. Scheiben	div. washer	





Spobu Ident.-Nr.	Typ	Bezeichnung	Description	EUR
14125	637007 DIN 71751	Gabelgelenk mit Bolzen und Splint	fork joint with pin	
14126	637008 DIN 71751	Gabelgelenk mit Bolzen und Splint	fork joint with pin	
11885	D18-8,5 M6-16 mittel	Gummipuffer	rubber stop	
14127	NW120S	Feder	spring	
14141	SV0C11UG-02C	Befestigungsfuß	mounting foot	
14150	SV1C14-02C	Drehkranz	turntable	
14151	SV1C14-02C-präz.	Präzisions-Drehkranz	precision turntable	
14142	SV1C14-06 (Pos.1)	Pedal	pedal	
11315	SV1C14-06 (Pos.3)	Grundplatte	basic plate	
19813	SV1C14-04-C (Pos.2)	Raststück	notching block	
14144	SV1C14-06 (Pos.7)	Unterlegplatten	plates	
14145	SV1C14-06 (Pos2)	Anschlagblech	limiting gate	
11801	SV1C14-06 (Pos5)	Bolzen	pin	
14152	SV1C14-06 kpl.	Arretierungspedal kpl.	Pedal with springloaded pin cpl.	
14153	SV1C14-06-2 kpl.	Rastung kpl.	notching block cpl.	
11803	SV0C14-E-01 (Pos.6)	Anschlag	end stop	
		Div. DIN Schrauben	div.screws each	
		Div. Scheiben	div. washer	





Spohn+Burkhardt

MAUERGASSE 5 • 89143 BLAUBEUREN GERMANY

Fon +49 7344 171-0

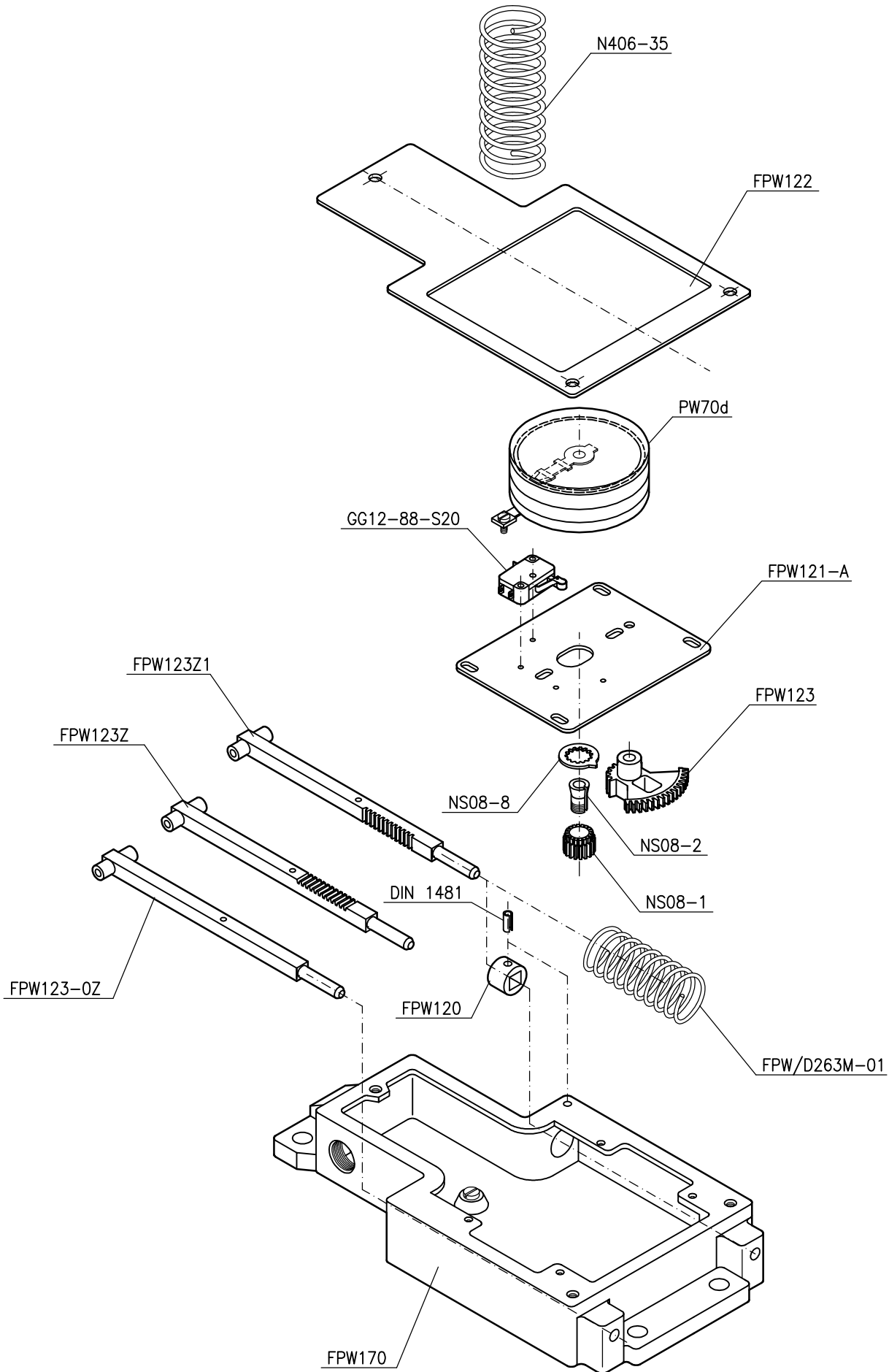
Fax +49 7344 171-99

info@spobu.de

www.spobu.de

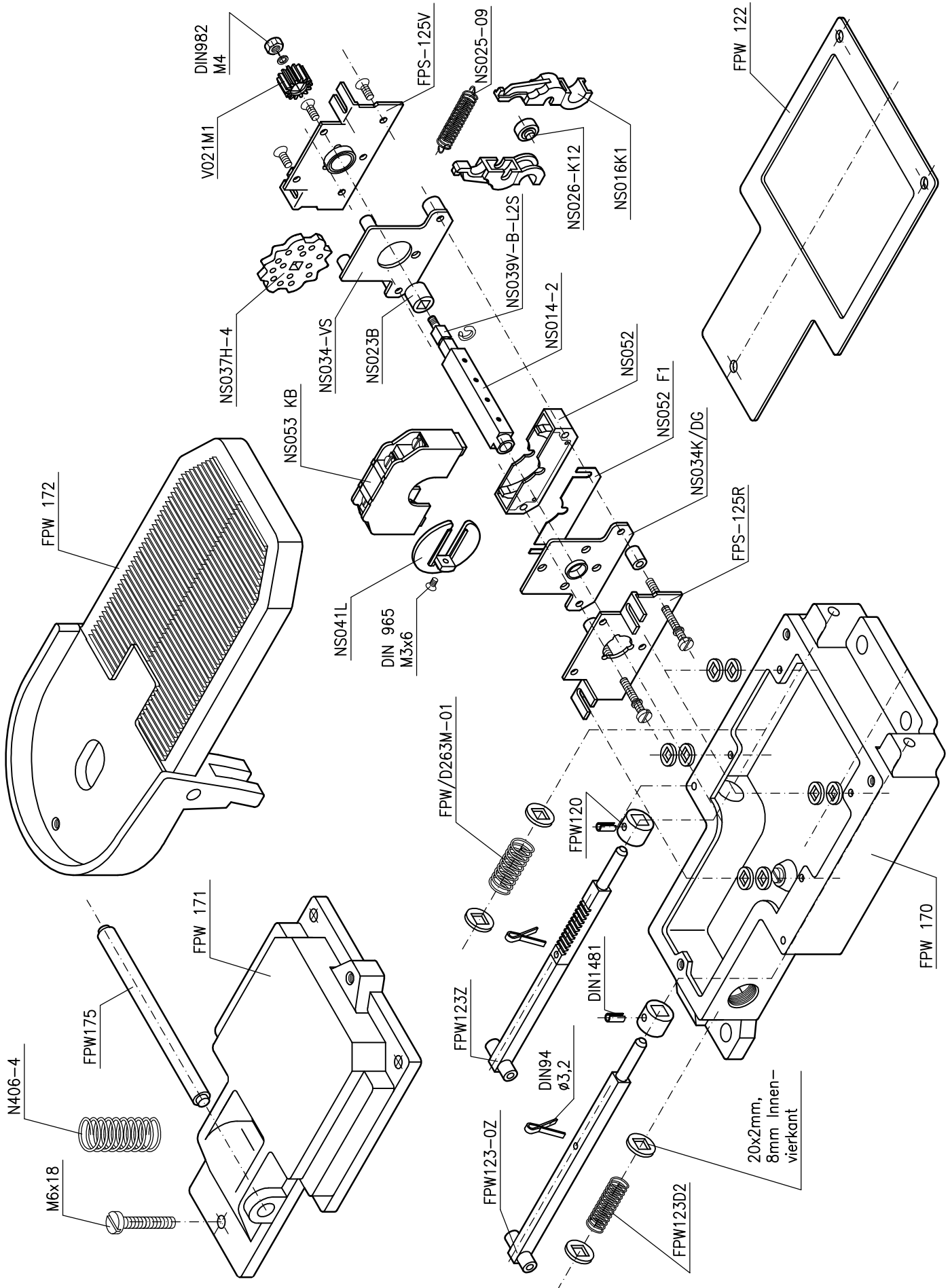
Spobu Ident.-Nr.	Typ Type	Bezeichnung Description	Spannung Voltage	Hub Slide	EUR
14106	120S-150	Teleskopantrieb für Horizontalverstellung telescopic drive for horizontal adjustment	12 VDC	150 mm	
14107	120S-50	Teleskopantrieb für Neigungsverstellung telescopic drive for tilting	12 VDC	50 mm	
13491	TGC8AWAS	Teleskopantrieb für Höhenverstellung telescopic drive for height-adjustment	230 VAC	200 mm	
12887	A 124 940 73 64	Sitzverstellung ohne Memory seat adjustment without memory	12 VDC		
12888	A 124 821 27 51	Schalter für Sitzverstellung ohne Memory switch for seat adjustment without memory			
12889	A124 543 83 26	Kabelsatz für motor. Sitzverstellung ohne Memory cable loom for seat adjustment, without memory			
12510	A 124 940 77 64	Sitzverstellung mit Memory (2 Stellungen) seat adjustment with memory (2 positions)	12 VDC		
12514	A 124 821 25 51	Schalter für Sitzverstellung mit Memory (2 Stellungen) switch for seat adjustment with memory (2 positions)			
12509	A 124 540 11 35	Kabelsatz für motor. Sitzverstellung m. Memory (2 Stellungen) cable loom for seat adjustment, with memory (2 positions)			
12202	6GM007 832-261	Wippschalter für Pultverstellung rockerswitch for console adjustment			
12051	SV0 AF20 B	Armpolster arm pad			
10154	134 042	Luftfederung 12 V P12 pneumatic suspension			
23905	EGV110-24/10-12/18 (BV11.880)	Gleichstromversorgung, ungeglättet power supply prim: 110 VAC +-5% sek: 24 VDC-10 A+12 VDC-18 A, 25% ED			
14155	EGV120-12V/30A (BV11.950)	Gleichstromversorgung, ungeglättet power supply prim: 120 VAC +-5% sek: 12 VDC, 30 A, 25% ED			
14154	EGV230-12V/30A (BV11.867)	Gleichstromversorgung, ungeglättet power supply prim: 230 VAC +-5% sek: 12 VDC, 30 A, 25% ED			
12777	EGV230-24/10-12/18 (BV11.856)	Gleichstromversorgung, ungeglättet power supply prim: 230 VAC +-5% sek: 24 VDC-10 A+12 VDC-18 A, 25% ED			





Spobu Ident.-Nr.	Typ	Bezeichnung	Description	EUR
13165	DIN1481	Spannstift 3x20	split pin	
14836	FPW/D263M-01	Feder	spring	
26886	FPW120	Buchse	sleeve	
19581	FPW121A	Platte	plate	
10933	FPW122	Dichtung	gasket	
19562	FPW123	Zahnsegment	gear	
14116	FPW123-0Z	Führungsstange	guide rack	
14156	FPW123Z	Zahnstange	tooth rack	
	FPW123Z1	Zahnstange	tooth rack	
13367	XGG12-88-S20	Microschalter	microswitch	
12824	FPW170	Gehäuse-Unterteil	case-base	
13139	N406-35	Druckfeder	spring	
11140	NS08-1	Ritzel	gear	
11180	NS08-2	Klemmkonus	chuck cone	
15036	NS08-8	Anschlagscheibe	washer	
	PW70d	Potentiometer - Ohmwerte siehe Liste 7 Blatt 14/1	potentiometer see list 7 sheet 14/1	
	PN1011202901	Mikroschalter bis Ende 2005	microswitch	
	FPW121	Platte bis Ende 2005	plate	





Spohn+Burkhardt

MAUERGASSE 5 • 89143 BLAUBEUREN GERMANY

Fon +49 7344 171-0

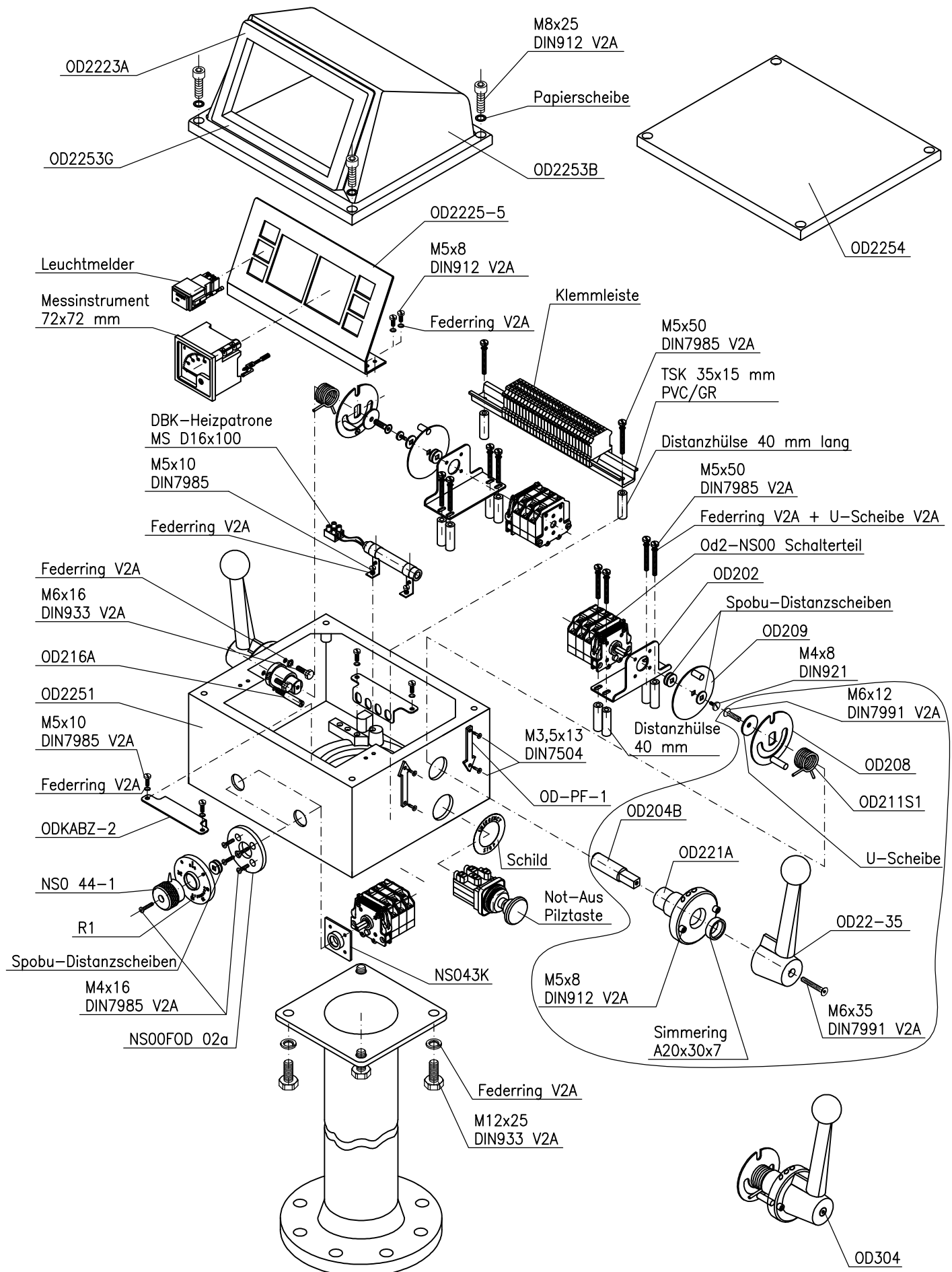
Fax +49 7344 171-99

info@spobu.de

www.spobu.de

Spobu Ident.-Nr.	Typ	Bezeichnung	Description	EUR
13165	DIN1481	Spannstift 3x20	split pin	
14105	DIN94	Splint Ø 3,2 mm	pin	
13308	DIN965 M3x6 DIN982M4	Senkschraube Stopmutter	screw self locking hexagon nuts	
14836	FPS125R FPS125V FPW/D263M-01	Endplatte Frontplatte Feder	plate plate spring	
10933	FPW120	Lagerbuchse	sleeve	
14116	FPW122 FPW123-0Z	Dichtung Führungsstange	flat gasket guide rack	
12824	FPW123Z FPW170	Zahnstange Gehäuseunterteil	tooth rack housing bottom	
12825	FPW171	Gehäusedeckel	housing top	
12826	FPW172 FPW175	Fuß-Druckplatte Welle	foot pressplate shaft	
20311	FPW123D2	Feder	spring	
10679	M6x18 N406-4 NS014-2	Anschlagschraube Druckfeder Nockenträgerrohr	screw spring shaft	
12160	NS016K1	Rastenhebel	notching arm	
10666	NS023B	Lagerbuchse	sleeve	
13268	NS025-09	Rastenfeder	spring	
13470	NS026K12	Rastenrolle	notching roll	
13393	NS034K/DG	Zwischenplatte	plate	
13394	NS034-VS	Zwischenplatte	plate	
13406	NS037H-4	Rastenscheibe	notching plate	
13859	NS039V-B-L2S	Vierkantwelle	square shaft	
11665	NS041	Nockenscheibe voll	cam	
13783	NS052 NS052F1	Kontaktträger Ausgleichfolie	base paper spacer	
12157	NS053KB	Doppelkontaktelement	double contact	
13787	V021M1	Ritzel Scheiben 20x2 mm, mit 8 mm Innenvierkant	gear washer	




Spohn-Burkhardt

MAUERGASSE 5 • 89143 BLAUBEUREN GERMANY

Fon +49 7344 171-0

info@spobu.de

Fax +49 7344 171-99

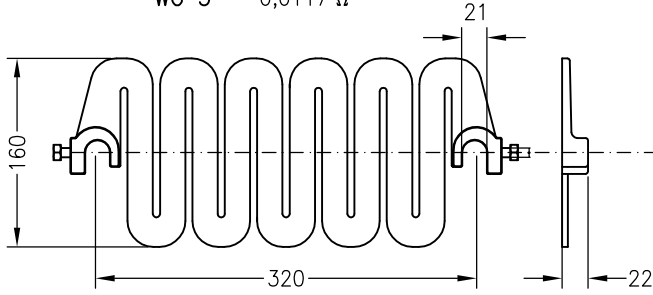
www.spobu.de

Spobu Ident.-Nr.	Typ	Bezeichnung	Description	EUR
21198	OD304	Antriebsteil kpl. best. aus Hebel, Flanschlager, Feder + Mitnehmer	lever complete	
18239	OD22-35	Hebel	lever for onboard controller	
22561	OD202	Vordere Lagerplatte	front plate	
12089	OD204B	Welle	shaft	
22556	OD208	Mitnehmerscheibe mit Bolzen	disc with bolt	
22557	OD209	Mitnehmerscheibe mit Bolzen	disc with bolt	
13045	OD211S1	Rückstellfeder	spring	
23603	OD-PF-1	Richtungspfeil	arrow	
12112	OD216A	Bolzen V2A	shaft	
12213	OD221A	Flanschlager	flange	
14384	OD2251	Gehäusekasten	housing	
15265	OD2223A	Doppelrahmen	frame	
22560	OD2225-5	Instrumentenhalter für OD22	instrument holder	
15053	OD2253B	Gehäusedeckel groß mit Instrumentenabdeckung	housing top	
11884	OD2253G	Gummidichtung	sealing	
12599	OD2254	Gehäusedeckel groß gerade- flach	lid flat	
22559	ODKABZ-2	Zugentlastung	cable attachment	
11514	NS00FOD 02a	Rosettenhalter	mounting plate	
13459	NS043K	Dichtung	gasket rubber	
11749	NS044-1	Drehgriff	knob	
19313	R1	Rosette d=70 ungraviert	escutcheon plate Ø70 mm	
15826	A20x30x7	Wellendichtung	shaft seal	
		Div. Schrauben je	each screws	
		Div.Scheiben je	each washer	
		OD2-NS00 Schalterteil, Schaltung bitte angeben. L- oder R-, bitte angeben		

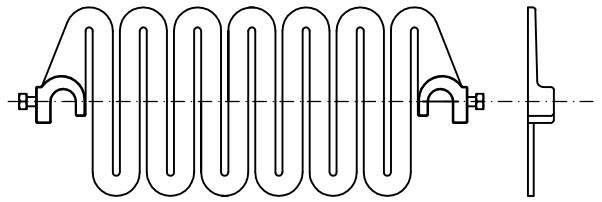


Gußgitter:

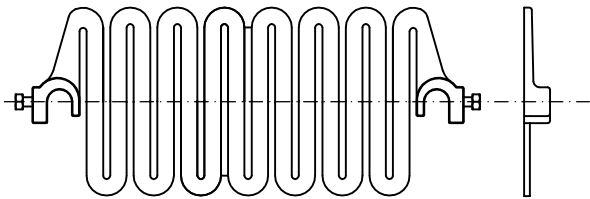
WG 5 0,0117 Ω



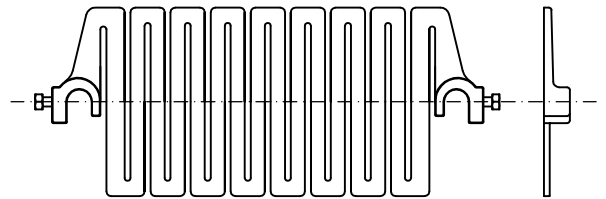
WG 6 0,0185 Ω



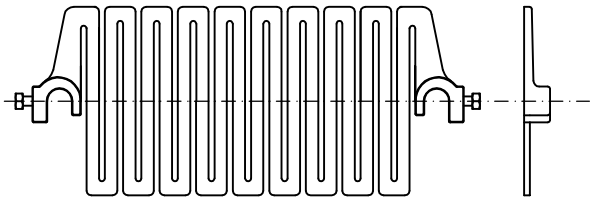
WG 7 0,0285 Ω



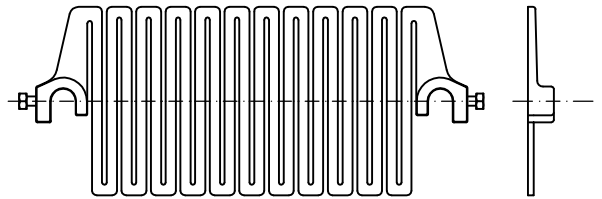
WG 8 0,033 Ω



WG 9 0,045 Ω



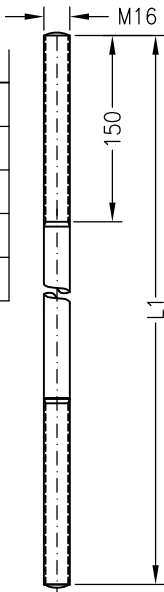
WG 11 0,079 Ω



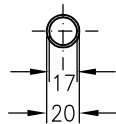
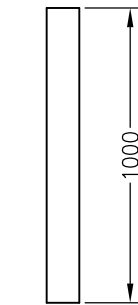
Gewicht: ~1,5 - 1,8 kg/Stück

Gewindestange
bolt

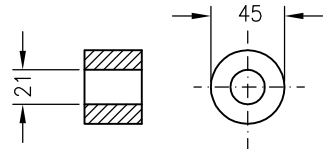
	L1
WG51-	400
WG51-	545
WG51-	690
WG51-	835
WG51-	980



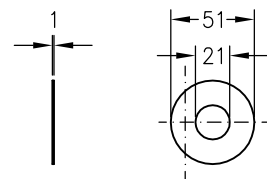
Glimmerrohr WG51 GR1
glimmer hose



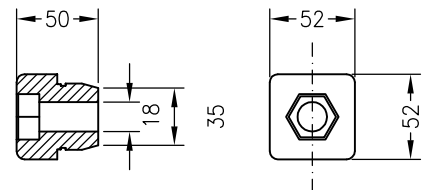
Keramik-Distanzrolle WG31K
ceramic roller



Glimmerscheibe WG31
glimmer disc

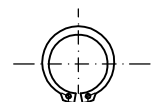


Keramik-Isolator M16 DIN46262
isolator



Seegerring
ring

- A30 DIN 471
- A32 DIN 471
- A39 DIN 471



Spohn + Burkhardt

MAUERGASSE 5 • 89143 BLAUBEUREN GERMANY

Fon +49 7344 171-0

Fax +49 7344 171-99

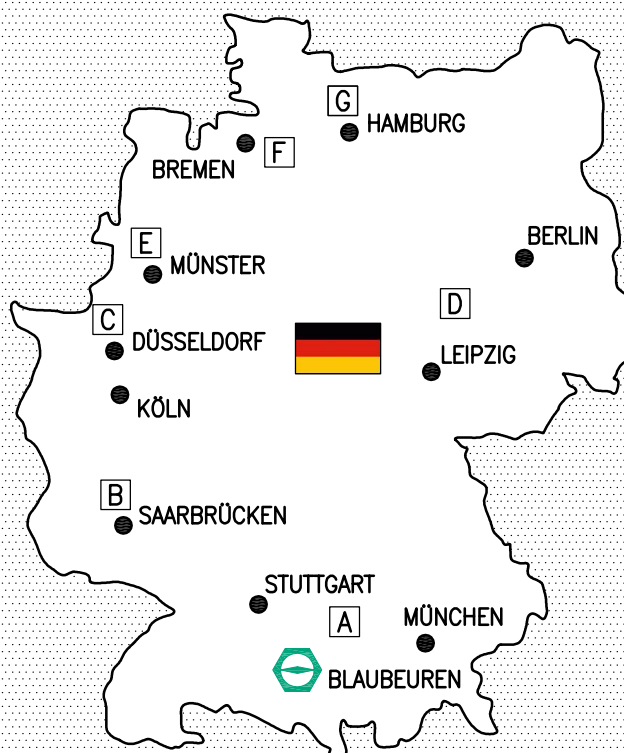
info@spobu.de

www.spobu.de

Spobu Ident.-Nr.	Typ	Bezeichnung	Description	EUR
14093	WG5	Widerstands-Gußgitter 0,0117Ω	cast grid	
14095	WG6	Widerstands-Gußgitter 0,0185Ω	cast grid	
14096	WG7	Widerstands-Gußgitter 0,0285Ω	cast grid	
14097	WG8	Widerstands-Gußgitter 0,033Ω	cast grid	
	WG9	Widerstands-Gußgitter 0,045Ω	cast grid	
	WG11	Widerstands-Gußgitter 0,079Ω	cast grid	
	WG51-400	Gewindestange Länge	bolt	
14098	WG51-545	Gewindestange Länge	bolt	
14099	WG51-690	Gewindestange Länge	bolt	
14100	WG51-835	Gewindestange Länge	bolt	
14101	WG51-980	Gewindestange Länge	bolt	
	WG51GR1	Glimmerrohr	glimmer hose	
	WG31K	Keramik-Distanzrolle	ceramic rolle	
14102	WG31	Glimmerscheibe	glimmer disc	
14104	M16 DIN46262	Keramik-Isolator	isolator	
14103	A30 DIN 471	Seegering	ring	
	A32 DIN 471	Seegering	ring	
	A39 DIN 471	Seegering	ring	



VERTRETUNGEN DEUTSCHLAND

**DIPL. ING. JOHANN HOCK**

Hopfenweg 1
89155 Erbach-Ringingen

A

Fon 07344 3823
Fax 07344 5883

Mobil 0172 7 31 72 98
<vertrieb@hock-tv.de>

30827, 30853, 6 ohne 66, 7
8, 9 ohne 98 und 99

PETER SEIWERT

Ing. Büro GmbH
Heusweilerstraße 92 –Gewerbegebiet
66557 Illingen
Fon 06825 408-0
Fax 06825 408-40 + 41

B

<info@elektro-seiwert.de>

66

HOLGER PATZKE

HP Technologies
Willicher Str. 1
47807 Krefeld
Fon 02151 300648
Fax 02151 300654

C

Mobil 0177 3006480
<info@hp-technologies.de>

40, 41, 41460, 45400 bis 45489,
46000 bis 46149, 46420 bis 46569, 46535, 46549,
47, 52, 53920 bis 53949

WOLFGANG RABACH

Ing. für Elektrotechnik
Alte Straße 19
04416 Markkleeberg
Fon 034299 76017
Fax 034299 77945

D

Mobil 0171 3 02 15 19
<w.rabach@kiepe-elektrik.com>

0, 1, 34, 36 bis 39, 98, 99

ALFRED CZECH

Techn. Büro West
Bussardstraße 19
45772 Marl
Fon 02365 201308
Fax 02365 201320

E

Mobil 0172 2 03 63 05
<a.czech@kiepe-elektrik.com>

40800 bis 40829, 42 44, 45 ohne 45400 bis 45489,
46200 bis 46419, 48249, 48540 bis 48739, 50,51,
53 ohne 53920 bis 53949, 56, 57, 58,
59000 bis 59199,59330 bis 59439, 59700 bis 59889

DIPL. ING. AXEL JÜRGENLIMKE

Techn. Büro Nord
Habichtweg 25
28844 Weyhe-Leeste
Fon 04203 748408
Fax 04203 748409

F

Mobil 0172 2 03 63 07
<a.juergenlimke@kiepe-elektrik.com>

23900 bis 23999, 26 bis 29, 30 bis 33,
48000 bis 48369 ohne 48249, 48400 bis 48539, 49,
59200 bis 59229, 59240 bis 59329, 59440 bis 59609

BEN MARINE EQUIPMENT SERVICE GMBH

Ing. Büro
Ramskamp 63
25337 Elmshorn
Fon 04121 47518-0
Fax 040 8309335

G

www.benbuche.de
<info@ben-marine.de>

20, 21, 22, 23, 24, 25



Spohn+Burkhardt
MAUERGASSE 5 • 89143 BLAUBEUREN GERMANY

Fon +49 7344 171-0 info@spobu.de

Fax +49 7344 171-99 www.spobu.de

**VERTRETUNGEN WELTWEIT
REPRESENTATIONS WORLDWIDE**

**Australia**

New Zealand

NHP MELBOURNE
Electrical Engineering Products Pty Ltd
43-67 River Street
Richmond, Victoria 3121
Fon +61 39 4292999
Fax +61 39 4204604
jrodaughan@nhp.com.au
www.nhp.com.au

**Austria**

REGATRONIC GmbH
Gewerbepark 9
4201 Gramastetten
Fon +43 72 397550
Fax +43 72 397550-50
info@regatronik.at
www.regatronik.at

**Belgium**

VIALEC BVBA – SPRL
Guido Gezellestraat 117
9470 Denderleeuw
Fon +32 53 684163
Fax +32 53 664650
info@vialec.be
www.vialec.be

**Brazil**

GRUPO C + TECNOLOGIA
Av. Pedroso de Morais, 433-13º andar
05419-000 Sao Paulo-SP
Fon +55 11 2168 6554
Fax +55 11 2168 6555
info@ctecnologia.com.br
www.ctecnologia.com.br

**Canada**

BLAKE DICKSON
Toronto, Manager, Mill Products
The Rotalec Group, Ontario Division
601 Tradewind Drive, Unit 4
Ancaster, Ontario, Canada L9G 4V
Fon +1 90 56487100
Fax +1 90 56487103
www.rotalec.com
www.rotalec.com/industrial_mill_products.html

**China**

Shanghai

JASON AUTOMATION (NORTH ASIA) CO LTD.
Fon +86 21 63460085, +86 21 63460086
Fax +86 21 63460087
jason.lim@portek.com

Hong Kong

PORTEK NORTH ASIA LTD.
Unit C, 15/F, Chinabest International Centre,
No. 8 Kwai On Road, Kwai Chung, N.T.
Hong Kong SAR P.R. China
Contact person: Mr. Rocky Kan
Fon +852 26 482113
Fax +852 26 482162
enquiry@portek.com.hk
www.portek.com

**Czech Republic**

ELEKTROPOHONY SPOL. SR. O.
Ing. Lubomir Dockal
Zavodi 234
74401 Frenstat Pod Radhostem
Fon +420 5 56880611
Fax +420 5 56880698
info@epo.cz
www.epo.cz

**Denmark**

INDUSTRIKOMPONENTER A/S
Energivej 33
2750 Ballerup
Fon +45 56 720000
Fax +45 56 720005
info@industrikomponenter.dk
www.industrikomponenter.dk

**Finland**Latvia,
Lithuania

SKS AUTOMAATIO OY
Martinkyläntie 50
01720 Vantaa
Fon +358 2076461
Fax +358 207646820
automaatio@sks.fi
www.sks.fi

Estonia

SKS Technika OÜ
Liimi 1, 10621 Tallinn, Estonia
Fon +372 6990171
Fax +372 6990170
tehnika@sks.fi

**France**

SYSTEM EXPERT INDUSTRIE
123 BIS Avenue Anatole France
94600 Choisy-Le-Roi
Fon +33 1 58427388
Fax +33 1 48531263
Mobile 0033 60 3787580
systemexpert@free.fr
systemexpert.free.fr

**Greece**

DEDAS E. L.T.D.
201, Monastiriou Str.
54627 Thessaloniki
Fon +30 2 310522569
Fax +30 2 310517685

**Hungary**

HARDTEST
Ipari Kereskedelmi Kft.
Erdősor u. 167
1214 Budapest
Fon +36 1 4208590
Fax +36 1 4254249
Mobile +36 20 9553002
hardtest@t-online.hu
www.hardtest.hu

**India**

SEVA SWITCHGEAR PVT. LTD.
P.B. No. 2331, 97, Magadi Road
Bangalore 560 023
Fon +91 80 23154552
Fax +91 80 23155847
sevaspl@vsnl.com

**Israel**

OMEGA ENGINEERING LTD.
Howard Haim Epstein
P.O.Box 109
Zrufa 30850
Fon +972 4 9544993
Fax +972 4 9544992
info@omegae.net
www.omegae.net

**Italy**

KIEPE ELECTRIC S.p.A
Via Puecher 1
20063 Cernusco
Fon +39 02 927281
Fax +39 02 92728231
info@kiepeelectric.com
www.kiepeelectric.biz

**Japan**

ICAN COMPANY LTD.
8TH. Floor Shin-Chuo-Building
1-5 1 Chome, Shintomi
Chuo-Ku-Tokyo 104 0041
Fon +81 3 35527781
Fax +81 3 35550681
www.ican.co.jp



Spohn + Burkhardt
MAUERGASSE 5 • 89143 BLAUBEUREN GERMANY

Fon +49 7344 171-0

info@spobu.de

Fax +49 7344 171-99

www.spobu.de

**VERTRETUNGEN WELTWEIT
REPRESENTATIONS WORLDWIDE**

**Netherlands**

ELMA B.V.
Postbus 65
3769 ZH Soesterberg
Fon +31 34 6356060
Fax +31 34 6352024
elma@elmabv.nl
www.elmabv.nl

**Schweden**

RA ELTEKNIK AB
Bjurögatan 43
211 24 Malmö
Fon +46 40 295650
Fax +46 40 290704
info@ra-eltetik.se
www.ra-eltetik.se

**Norway**

ASI AUTOMATIKK AS
P.O. Box. 1574
3007 Drammen, Norway
Fon +47 32 829290
Fax +47 32 829298
info@asiautomatikk.no
www.asiautomatikk.no

**Switzerland**

GEISSER CARL
Industriestraße 7
8117 Fällanden
Fon +41 44 8066500
Fax +41 44 8066501
info@carlgeisser.ch
www.carlgeisser.ch

**Poland**

RADIOSTER Sp.z.o.o.
Armii Krajowej 83
40671 Katowice
Fon +48 32 2520222, 32 2520440
Fax +48 32 2520444, 32 2524815
office@radioster.pl
www.radioster.pl

**Turkey**

PROTEK TEKNIK ELEKTRIK LTD.
Okcu Musa Cad. Kismet Han
No:94/2
Karaköy/Istanbul
Fon +90 21 22377982, -2 569091
Fax +90 21 22354609
bmorkoc@protek-teknik.com.tr
www.protek-teknik.com.tr

**Portugal**

SIDETI
Largo Joao Das Regras LT. 20 LJ ESQ
Casal de Alornelos - Brandao
2700 Amadora
Fon +351 2 14763331
Fax +351 2 14763160
sideti@sideti.com

**United Arab Emirates**

AL HEBASHI TRADING GROUP
P.O. Box 6191
Abu Dhabi
Fon +971 26778800
Fax +971 26716710
atg@emirates.net.ae

**Romania**

ELRO S.R.L.
B-dul 1 Mai, nr. 3, Bloc H10 Sc. A, Ap.6, Et.1
900 123 Constanta-România
Fon +40 241 508228, 508232
Fax +40 241 508233
elro@elro.ro
www.elro.ro

**United Kingdom**

HQ JOYSTICKS LTD.
Unit 36, Second Drive Industrial Estate
Fengate Peterborough
PE1 5XA
Fon +44 17 33311997
Fax +44 17 33358722
sales@hqjoysticks.co.uk
www.hqjoysticks.co.uk

**Russia**

Kazakhstan,
Mongolia

SINETIK
3 Internationale Str. 127
630009 Nowosibirsk
Fon +7 38 32556140
Fax +7 38 32550751
root@sinetic.ru
www.sinetic.ru

**United States of America**

J.R MERRITT CONTROLS INC.
Earl L. Atkins
55 Sperry Avenue
Stratford, CT 06651
Fon +1 20 33810100
Fax +1 20 33810400
info@rmerritt.com
www.jrmerritt.com

**Singapore**

Malaysia,
Indonesia
Thailand,
Philippines

PORTEK SYSTEMS & EQUIPMENT PTE. LTD.
20 Harbour Drive #02-01 PSA Vista
Singapore 117612
Fon +65 68 731114
Fax +65 68 732224
enquiry@portek.com
www.cranecomponent.com

**Venezuela**

VENRIAL C.A.
Apartado Postal 672
8050 Puerto Ordaz Edo. Bol.
Fon +58 286 9234259
Fax +58 286 9231995
venrialca@gmx.net
www.venrialca.net

**South Korea**

SEHWAN eTec Co., Ltd
103-803 Puchon Techno-park,
364 Samjung-Dong Ohjung-Ku
Puchon, Kyunggido, Korea
Fon +82 32 2342311
Fax +82 32 2342320
www.sehwan.co.kr

**Spain**

KE WORLDWIDE IBERICA, S.L.
CL Diego De Leon N° 69 PISO 5° PTA D
28006 Madrid
Juan Carlos Rojo Velazquez
Tecnico Comercial
Mobile +34 6 38269537
juancarlos.rojo@ke-worldwide.com
www.ke-worldwide.com



Spohn+Burkhardt
MAUERGASSE 5 • 89143 BLAUBEUREN GERMANY

Fon +49 7344 171-0

info@spobu.de

Fax +49 7344 171-99

www.spobu.de